

nuLine

RS-54

Kompaktlautsprecher

Effektlautsprecher

**Deckenreflexionsbox,
Dolby Atmos® zertifiziert**



Bedienungsanleitung

Aufstellung

Anschlusshinweise

Technische Daten



ZERTIFIZIERT



nubert®

Herzlichen Dank, dass Sie sich für einen Lautsprecher von Nubert entschieden haben!

Der Aufbau Ihres Systems wird Ihnen problemlos gelingen, wenn Sie diese Bedienungsanleitung aufmerksam durchlesen.

Wir erklären Ihnen Anschluss, Bedienung und Aufstellung, damit Sie das Optimum an Klangqualität erzielen und Ihre Nubert Lautsprecher in vollem Umfang genießen können.

Viel Spaß wünscht Ihnen das Nubert Team!

2x



Lizenzangabe

In Lizenz von Dolby Laboratories gefertigt. Dolby, Dolby Atmos und das Doppel-D-Symbol sind Warenzeichen von Dolby Laboratories.

Manufactured under license from Dolby Laboratories. Dolby, Dolby Atmos, and the "double-D" symbol are trademarks of Dolby Laboratories.

Allgemeine Hinweise

Auspacken

Wenn Sie Ihre Lautsprecher auspacken, nehmen Sie möglichst keine scharfen Gegenstände zur Hilfe – Sie könnten die Gehäuse der Boxen zerkratzen.

Lieferumfang

Die Lieferung enthält folgende Teile:

- 2 Lautsprecher
- 2 Frontgitter mit Befestigungsset
- 2 Lautsprecherkabel 0,75 mm² (als „Notkabel“ gedacht, falls beim Aufstellen gar kein Lautsprecherkabel vorhanden ist.)
- 8 Elastikpuffer-FüÙe (Bumpons), groß
- 8 Elastikpuffer-FüÙe (Bumpons), klein



Sicherheitshinweise



- Schalten Sie vor dem Anschließen der Lautsprecherkabel den Verstärker aus.
- Achten Sie auf einen festen Sitz der Lautsprecherkabel.
- Stellen Sie den Lautsprecher nur an einem trockenen Ort auf.
- Setzen Sie die Lautsprecher keiner direkten Sonneneinstrahlung aus.
- Überlastung: Der nuLine RS-54 besitzt interne Sicherungen gegen verstärkerseitige Überlastung. Jedoch ist zu beachten, dass auch ein schwacher Verstärker einen Lautsprecher gefährden kann. Bei hohen Pegeln neigen zu schwache Verstärker zu Verzerrungen, welche vor allem die Hochtöner extrem belasten können. Klingt die Tonwiedergabe ab einem gewissen Punkt verzerrt, reduzieren Sie bitte die Lautstärkeinstellung am Verstärker.



Kälte und Klang

Werden Lautsprecher in der kalten Jahreszeit versendet und ausgeliefert, müssen sie sich unbedingt an die Temperatur des Wohnraums anpassen. Niedrige Temperaturen haben einen erheblichen Einfluss auf die beweglichen Teile einer Lautsprecherbox wie Membran/Schwingspule, Sicke und Zentrierspinne. Die Fähigkeit dieser Bauteile, schnellen Schwingungen zu folgen oder große Auslenkungen zu vollführen, wird dadurch deutlich eingeschränkt. Dies ist zwar nicht gefährlich, „tiefgekühlte“ Boxen sind aber weit von ihrer akustischen Höchstform entfernt. Deshalb unser Tipp: Kommen Ihre neuen Lautsprecher an einem kalten Wintertag, geben Sie ihnen einfach ein paar Stunden zum Akklimatisieren. Ihre Nubert Boxen werden es Ihnen mit der überragenden Klangqualität danken, die Sie von uns zu Recht erwarten können.



Montage des Frontgitters

Beachten Sie auch das Infoblatt beim Gitter-Befestigungsset! Zunächst werden die Abstandshalter an das Gitter geschraubt. Anschließend kann das Gitter vorsichtig auf die Lautsprecherfront aufgesteckt werden. Bitte achten Sie darauf, dass dabei die Oberfläche der Schallwand nicht beschädigt wird.



Elastikpuffer-FüÙe (Bumpons)

Bitte versehen Sie die Boxen **erst nach Ihrer Kaufentscheidung** mit den beigegefüÙten Elastikpuffer-FüÙen! Unsere Marken-Elastikpuffer haben eine hohe Klebekraft und lassen sich nicht einfach wieder ablösen. Vor allem bei längerer Anhaftung entsteht eine starke Verbindung. Sie zeichnen sich durch gute Rutsch- und Abriebfestigkeit aus und hinterlassen weder Stand- noch Schubspuren. **Zum Entfernen unbedingt mit einem Haartrockner die Klebestelle erwärmen und den Puffer vorsichtig abziehen!**

Je nach Anwendungsfall empfehlen wir die Montage der kleineren oder der größeren Bumpons. Beachten Sie hierzu das Kapitel „Aufstellhinweise“ ab Seite 4.

Anschlusshinweise



Achten Sie bitte darauf, dass Ihr Verstärker/Receiver vor dem Anschluss der Lautsprecher abgeschaltet wurde. Wie Sie die Lautsprecher am Verstärker/Receiver anschließen, entnehmen Sie bitte der Geräte-Bedienungsanleitung.

■ Anschlussterminal

Auf der Unterseite des nuLine RS-54 befindet sich das Anschluss-terminal zur Aufnahme der Lautsprecherkabel. Dieses verfügt über ein Klemmenpaar, bestehend aus einem Plus-Pol mit roter und einem Minus-Pol mit schwarzer Markierung. Beachten Sie bei der Verkabelung unbedingt die richtige Polung. Sollten Sie aus Versehen bei einem der Lautsprecher Plus- und Minus-Pol vertauscht haben, entsteht dadurch zwar technisch kein Schaden, Sie erhalten aber ein völlig diffuses und bassschwaches Klangbild, bei dem keine Mittenortung mehr möglich ist. Achten Sie also bitte unbedingt auf den richtigen Anschluss Ihrer Lautsprecher und schließen Sie das Kabelende, das Sie am Verstärker an der mit „Plus“ gekennzeichneten Klemme verbunden haben, an der Plus-Schraubklemme der Box an. Entsprechendes gilt für die Verbindung der mit „Minus“ gekennzeichneten Klemme. Bei Lautsprecherkabeln wird für gewöhnlich eine Rille, ein Grat oder eine Farbcodierung an einer der beiden Kabeladern zur Kennzeichnung des Plus-Pols verwendet. Wollen Sie den Lautsprecher ohne Zwischenstecker direkt an die Kabel anschließen, dann müssen die Kabelenden ca. 8–15 mm abisoliert und so verdreht werden, dass keine Einzeldrähte abstehen (Kurzschlussgefahr!). Das blanke Kabelende kann nun von schräg unten in die aufgeschraubte Kabelklemme eingeführt werden. Ziehen Sie die Schraubanschlüsse anschließend wieder ausreichend fest!

■ Lautsprecherkabel

Dünne Kabel sind keine gute Voraussetzung, die elektrischen Signale vom Verstärker zur Box verlustfrei zu transportieren, sondern allenfalls Notlösungen. In diesem Sinne bitten wir auch die unseren Boxen beiliegenden Kabel nur als Behelfslösung zu verstehen, für den Fall, dass Sie kein hochwertiges Lautsprecherkabel mitbestellt haben. Dann lässt sich der Lautsprecher mit dem beigelegten „Notkabel“ provisorisch anschließen.

Für den nuLine RS-54 empfehlen wir das in unserem Programm erhältliche Lautsprecherkabel *nuCable LS 2,5 Studioline* mit einem Kabelquerschnitt von $2 \times 2,5 \text{ mm}^2$. Bei Kabellängen über 10 m raten wir zum Einsatz unseres *nuCable LS 4 Studioline* mit größerem Querschnitt.

Klangwahl-Schalter am Terminal

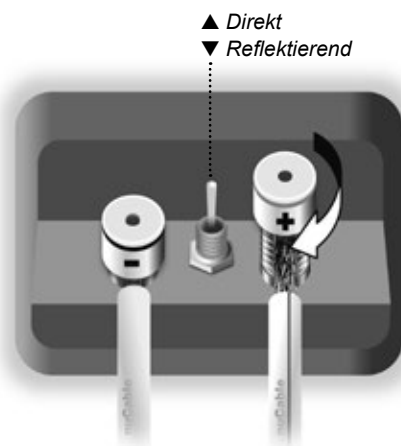
Beim nuLine RS-54 sitzt am Anschlussterminal ein Schalter für die Abstrahlcharakteristik der Box. Mit diesem kann zwischen normalem Betrieb als Direktstrahler und dem Betrieb als Deckenreflexionsbox (für Dolby Atmos®) umgeschaltet werden.

Mit Stellung **Direkt** ist der RS-54 ein normaler, direkt abstrahlender Kompaktlautsprecher in 2-Wege-Konstruktion. Diese Einstellung empfiehlt sich beim Einsatz des Lautsprechers als Haupt- oder Effektlautsprecher (siehe Seiten 4 und 5).

Die Schalterstellung **Reflektierend** empfiehlt sich beim Betrieb des Lautsprechers als Deckenreflexionsbox, wie auf Seite 4 beschrieben. In dieser Einstellung entspricht das Abstrahlverhalten des Lautsprechers den Vorgaben der Dolby Laboratories an Zusatzmodule mit Dolby Speaker Technology. Der RS-54 ist damit ein für die Reproduktion von in Dolby Atmos® abgemischtem Film- und Tonmaterial vollständig lizenziertes Lautsprecher.



Schalter für Abstrahlcharakteristik



Aufstellhinweise

Betrieb als Deckenreflexionsbox

Mit speziell dafür konzipierten Heimkinosystemen kann durch Reflexion an der Zimmerdecke der Effekt eines über dem Hörer auftretenden Schallereignisses dargestellt werden. Dies funktioniert ausgezeichnet in gewöhnlichen Wohnzimmern mit schallreflektierenden Decken. Die Deckenhöhe sollte idealerweise 2,2 bis 3,7 Meter betragen.

In diesem Anwendungsfall wird der nuLine RS-54 liegend betrieben und so ausgerichtet, dass die niedrigste Seite zum Zuhörer zeigt (siehe Abbildung).

Der nuLine RS-54 ist so konstruiert, dass er auf einer Reihe von Lautsprechern abgelegt werden kann, beispielsweise

- nuBox 513 oder 683
- nuLine 34 oder 284
- nuVero 60, 110 oder 140.

Bei Ablage auf den Front und/oder Rear-Lautsprechern erreicht man fast automatisch eine ideale Ausrichtung zur Ortung von Schallereignissen von oben. Zusätzlich zur Aufstellung auf den Front- beziehungsweise Rear-Lautsprechern können die Lautsprecher auch in der Nähe dieser Boxen beispielsweise auf ein Regal gelegt werden.

Beachten Sie hierzu bitte auch die Hinweise der Firma Dolby zur korrekten Aufstellung eines Surround-Systems unter www.dolby.de oder wenden Sie sich an unsere Berater:

- Hotline Deutschland kostenlos 0800-6823780
- von außerhalb Deutschlands +49 7171 92690-18.

■ Schalterstellung

Stellen Sie den Schalter am Anschlussterminal auf die Position **Reflektierend**. In dieser Einstellung erfüllt der nuLine RS-54 die Anforderungen von Dolby an Zusatzmodule für die Darstellung von Höheninformationen in einem Dolby Atmos® System und ist ein geprüfter und vollständig lizenzierter Dolby Atmos® Enabled Speaker.

■ Boxenfüße

Wir empfehlen, die kleineren der mitgelieferten Gummipuffer unter dem Lautsprecher anzubringen um einen sicheren Stand zu gewährleisten.



Betrieb als Effektlautsprecher im Heimkino, z. B. Front High oder Rear High

Durch die 20 Grad nach unten gewinkelte Form kann der nuLine RS-54 hervorragend für Effektkanäle verwendet werden, die über Kopfhöhe wiedergegeben werden sollen wie beispielsweise die Front-High-Kanäle in einem Heimkinosystem.

Dazu wird der Lautsprecher nach unten hängend an der Wand montiert, wie auf untenstehender Abbildung zu sehen. Die Kabelzuführung erfolgt unauffällig und bequem von oben.

■ Schalterstellung

Stellen Sie den Schalter am Anschlussterminal auf die Position **Direkt**.

■ Boxenfüße

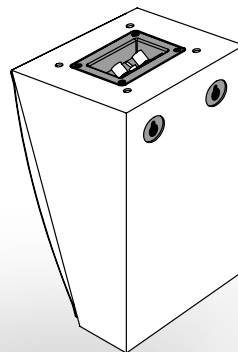
Je nach gewünschtem Abstand zur Wand beziehungsweise deren Beschaffenheit können die kleineren oder auch die größeren der mitgelieferten Gummipuffer hinter dem Lautsprecher angebracht werden um ein sattes Anliegen an der Wand zu gewährleisten.



■ Wandmontage

Verwenden Sie zur Wandbeschaffenheit passende Schrauben und achten Sie auf ausreichend festen Sitz in der Wand um ein Herabfallen der Box zu vermeiden. Die Bohrungen in der Wand sind waagrecht in einem Abstand von 90 mm anzubringen. Beachten Sie auch, dass sie nach oben einige Millimeter zusätzlichen Platz benötigen damit die Box beim Aufhängen auf die Schrauben aufsetzen und einrasten kann.

Bitte beachten Sie unsere Markierungshilfe auf Seite 7!



Betrieb als Hauptlautsprecher bzw. Satellit (direkt strahlend)

Der nuLine RS-54 kann auch im aufgestellten Zustand als Hauptlautsprecher oder Satellit betrieben werden. Die sanfte Neigung von nur 10 Grad nach hinten ergibt speziell bei Aufstellung auf Ohrhöhe oder leicht unterhalb ein ideales Klangbild am Hörplatz.

■ Schalterstellung

Stellen Sie den Schalter am Anschlussterminal auf die Position **Direkt**.

■ Boxenfüße

Um die Box auf einem Side- oder Lowboard aufstellen zu können empfehlen wir die Verwendung der größeren mitgelieferten Gummifüße. So wird eine problemlose Kabelführung ermöglicht.

■ Stativ-Montage

Zur Montage auf einem passenden Nubert Stativ (beispielsweise BS-652 oder MS-67) verfügt der RS-54 über vier Gewindebuchsen M4 mit einem Abstand von 10x10 cm. Bei den Stativen liegen passende Abstandshülsen bei, um eine problemlose und optisch dezente Kabelführung zu ermöglichen. Beachten Sie auch die Montageanleitung der Stative.

■ Subwoofer

Für kompakte Gehäuse setzt die Physik natürliche Grenzen bei der Wiedergabe von tiefen Bässen. Wenn Sie Ihren nuLine RS-54 in einem Stereosystem oder als Hauptlautsprecher in Ihrem Heimkino verwenden, dann empfehlen wir Ihnen zur Abrundung des Tieftonbereichs den Einsatz eines Subwoofers. In Kombination mit einem oder gar zwei kompakten Nubert Subwoofern kommt der RS-54 klanglich einer guten Standbox sehr nahe. Je nach Größe und Anzahl der Subwoofer können Reserven im Tieftonbereich mobilisiert werden, die selbst in größeren Räumen keine Wünsche mehr offen lassen. Geeignete Modelle erhalten Sie im nuLine-Programm, aber natürlich auch in unserer nuBox- oder nuVero-Serie. Mehr unter www.nubert.de

Wir empfehlen als Ausgangspunkt für eigene Experimente bei der Einstellung des Subwoofers eine Übergangsfrequenz zwischen 80 und 90 Hz. (Tiefpass des Subwoofers, es ist kein Hochpass des RS-54 nötig).



Konzeption

Der nuLine RS-54 ist ein echter Alleskönner im Nubert Programm. Speziell bei der Anwendung in Heimkinosystemen zeigt sich seine Vielseitigkeit. So kann der RS-54 problemlos als Haupt- oder Effektlautsprecher verwendet werden und zeichnet sich besonders durch herausragende Pegelfestigkeit bei kompakten Abmessungen aus. Die einzigartige Formgebung ermöglicht zusätzlich auch die Wandmontage unterhalb der Zimmerdecke, wie sie beispielsweise für Front-High-Lautsprecher ideal ist.

Durch das Umlegen eines Schalters lässt sich der RS-54 auch so konfigurieren, dass er als sogenannter Dolby Atmos® Enabled Speaker fungieren kann. Zur Verwendung als Deckenreflexionsbox in einem Dolby Atmos® System entwickelt und als solche auch von den Dolby Laboratories lizenziert, kann mit diesem Lautsprecher ohne größere Umbaumaßnahmen dreidimensionales Klangerleben im Wohnzimmer realisiert werden.

Für die Montage direkt an der Decke empfehlen wir weiterhin unsere Lautsprecher mit Bügelhalter, beispielsweise nuLine WS-14.

Pflege- und Reinigungstipps

■ Gehäuse

Wir empfehlen handelsübliches Fensterputzmittel, das in ein Baumwolltuch gesprüht wurde. Damit lassen sich fast alle Fingerabdrücke und Verschmutzungen problemlos entfernen. Alternativ können Sie auch Fenster-Aktivschaum verwenden. Vom Einsatz von Microfasertüchern raten wir ab! Diese können Mini-Kratzer in der Oberfläche verursachen. Für furnierte Gehäuse empfehlen wir geeignete Pflegemittel für Möbel.

■ Membranen und Lautsprecher-Chassis

Um Staub von einem Lautsprecherchassis zu entfernen, genügt ein fusselfreies Baumwolltuch, mit dem die Membran mit sehr geringem Druck leicht abgewischt wird.

Die Hochtöner aller Nubert Lautsprecher sind mit einem Schutzgitter ausgestattet, so dass auch sie mit geringem Druck abgewischt werden können. Falls sich der Staub nicht restlos entfernen lässt, eignet sich ein Schminkpinsel aus dem Drogeriemarkt.

Technische Daten nuLine RS-54

Prinzip	Multifunktionsbox / Deckenreflexionsbox für Dolby Atmos®, Kompaktlautsprecher, 2-Wege-System
Bestückung	1x Hochtöner mit 30 mm Seidengewebekalotte 1x 150 mm Tieftöner mit Polypropylenmembran
Nennbelastbarkeit	90 Watt (nach DIN EN 60268-5, 300 Std.-Test)
Musikbelastbarkeit	160 Watt
Absicherung	Hoch-, Tieftöner und Weiche gegen Überlastung geschützt (selbstrückstellende Sicherungen)
Frequenzgang	(+/- 3dB, sofern nicht anders angegeben): 117 – 23.000 Hz (frei aufgestellt) 94 – 29.000 Hz -6dB 113 – 23.000 Hz (wandmontiert) 91 – 29.000 Hz -6dB
Wirkungsgrad	85 dB (1 W / 1 m)
Impedanz	4 Ohm
Höhe	16,7 / 17,5 cm (ohne / mit Gitter)
Breite	17 cm
Tiefe	30 cm (liegend)
Gewicht	4,4 kg

Garantiebestimmungen

Ihr Anbieter und Vertragspartner:

Nubert electronic GmbH · Goethestr. 69 · 73525 Schwäbisch Gmünd · Deutschland
Geschäftsführer: Günther Nubert, Bernd Jung · Registergericht AG Ulm, HRB 700296
Telefon: +49 (0)7171 8712-0 · Fax: +49 (0)7171 8712-345 · E-Mail: info@nubert.de
Ust-IdNr.: DE 16758584 · WEEE-Reg.-Nr. DE 48888173

Für Rückfragen und individuelle Beratung rufen Sie bitte unsere
Experten-Hotline an: +49 (0)7171 8712-0
Das Hotline-Team ist für Sie erreichbar von:
Montag bis Freitag von 10–18 Uhr sowie samstags von 9–13 Uhr.

nuLine RS-54 · 09/2020

Nubert gewährt dem Käufer auf das in dieser Bedienungsanleitung beschriebene Nubert Produkt eine besondere Herstellergarantie nach den nachstehenden Bedingungen. Die gesetzlichen Gewährleistungsansprüche des Käufers, insbesondere auf Nacherfüllung und ggf. Schadensersatz bei Mängeln bleiben dem Käufer daneben uneingeschränkt erhalten und stehen unseren Kunden im vollen Umfang zur Verfügung.

1. Die Garantiezeit der in dieser Bedienungsanleitung beschriebenen Box in Passivtechnik (ohne eingebauten Verstärker) beträgt 5 Jahre ab Übergabe.

In den ersten beiden Jahren gilt dies uneingeschränkt. Nach Ablauf des zweiten Jahres beschränkt sich die Garantie auf die Funktionalität der Chassis nebst der elektrischen Verbindungen und der elektronischen Bauteile (Frequenzweiche). Insbesondere optische Veränderungen an Oberflächen (z. B. bei folierten, lackierten, furnierten, eloxierten oder Kunststoffoberflächen) sind mit Ablauf des zweiten Jahres nicht mehr umfasst. Ihr Kaufbeleg ist der Garantienachweis.

2. Inhalt des Garantieanspruchs

Die Garantie gilt für alle Teile und Arbeitskosten ab Lieferung. Sie beinhaltet und beschränkt sich auf die kostenlose Reparatur oder Austausch des defekten Teiles im Fall eines Sachmangels der Ware (z. B. Materialfehler oder Fabrikationsfehler). Nubert übernimmt zudem die Hin- und Rücksendekosten des betroffenen Produktes jeweils ab bzw. bis zur Bordsteinkante im Fall berechtigter Garantieansprüche, soweit die Ware sich innerhalb der Staaten der europäischen Union befindet und die Versendung mit Nubert zuvor abgestimmt wurde. Darüber hinausgehende Leistungen sind im Kulanzwege nach freier Maßgabe von Nubert möglich. Während der Dauer der Garantie wird vermutet, dass der Sachmangel im Zeitpunkt des Gefahrübergangs bereits vorhanden war. Ersetzte Teile gehen in das Eigentum von Nubert über. Garantieleistungen bewirken weder eine Verlängerung der Garantiefrist, noch setzen sie eine neue Garantiefrist in Lauf. Die Garantiefrist für eingebaute Ersatzteile endet mit der Garantiefrist für das ganze Gerät. Die Zusage oder die Ausführung von Garantieleistungen erfolgt ohne Anerkennung einer Leistungspflicht nach gesetzlichem Gewährleistungsrecht.

3. Ein Garantieanspruch entfällt bei

- nicht mit Nubert zuvor abgestimmten Reparaturversuchen jeglicher Art
- unsachgemäßer Betriebsumgebung oder unsachgemäßer Lagerung (z. B. Schäden durch Feuchtigkeit oder besonders hohe oder niedrige Temperaturen)
- unsachgemäßer Transportverpackung (die ursprüngliche Transportverpackung, komplett verwendet, schützt ausreichend)
- unsachgemäßem Transport, soweit der Transport nicht mit Nubert zuvor abgestimmt wurde (Nubert organisiert den Transport für Sie mit von Nubert ausgewählten Transportunternehmen. Sie erhalten entsprechend freigemachte Rückholtickets)
- unsachgemäßen mechanischen Einwirkungen auf die Ware, insbesondere auf die Lautsprecher-Chassis und Gehäuse; z. B. eingedrückte Membranen oder Kalotten und Fallschäden, nach Anlieferung entstandene Kratzer
- unsachgemäßem Betrieb/unsachgemäßer Bedienung der Lautsprecher (z. B. Betrieb an defekten oder ungeeigneten Verstärkern mit Gleichspannung oder unüblich großer Brummspannung am Verstärkerausgang), unsachgemäßer Montage (von z. B. Abdeckungen, Füßen oder Haltern) sowie Einwirkung von Verstärkerleistungen auf Boxen außerhalb von deren Spezifikation (z. B. Sinusleistung des Verstärkers liegt weit über der Nennbelastbarkeit des Lautsprechers).

4. Einzeln ausgebaute Lautsprecherchassis

Bauen Sie keine Lautsprecherchassis oder sonstige Teile von Geräten aus, und senden Sie solche Einzelteile nicht ein, bevor Sie mit dem Nubert Service Kontakt aufgenommen und diese Maßnahme abgestimmt haben.

5. Vorgehensweise bei einem Garantiefall

Defektes Gerät mit einer Kopie des Kaufbeleges und einer aussagefähigen Fehlerbeschreibung möglichst in den Originalkarton verpacken. Bitte beachten Sie unsere Versandhinweise. Für eine Rückholung oder Rücksendung setzen Sie sich bitte mit dem Nubert Team in Verbindung:

- Tel.: +49 (0)7171 8712-0 • Fax: +49 (0)7171 8712-345 • E-Mail: info@nubert.de

Natürlich können Sie Ihr defektes Produkt auch beim Nubert Service in Schwäbisch Gmünd abgeben:

Nubert electronic GmbH, Goethestr. 69, D-73525 Schwäbisch Gmünd.

Versandhinweise: Wir empfehlen Ihnen, den Originalkarton mit den speziellen Schutzpolstern auf jeden Fall aufzubewahren. Tipp: Zusammenlegen spart Platz! Nur so kann ein sicherer Rückversand im Fall der Fälle gewährleistet werden. Wenn Sie ausnahmsweise eine andere Verpackung verwenden, sollte diese fachgerecht gegen die typischen Gefahren eines Versandes schützen und spezielle Schutzpolster oder gleichwertige Schutzvorrichtungen aufweisen. Eine bloße Pappverpackung mit Papierpolsterung reicht keinesfalls. Wir machen darauf aufmerksam, dass wir für Schäden aufgrund von Ihnen zu vertretender unsachgemäßer Verpackung keine Haftung übernehmen!

Entsorgung und Batterierücknahme

Umweltschutz: Inhaltsstoffe, z. B. Schadstoffe chemischer Art in Altgeräten können bei nicht sachgemäßer Lagerung, insbesondere bei nicht bruchsicherer und nicht fachgerechter Entsorgung durch hierzu nicht berechnete Personen Umwelt und Gesundheit schädigen. Gerade auch bei illegalen Ausfuhr ist nicht gewährleistet, dass Umwelt und menschliche Gesundheit Schutz vor Schädigungen erhalten. In Altgeräten können auch wiederverwertbare Rohstoffe enthalten sein, Altgeräte können repariert werden oder Teile lassen sich wiederverwenden und damit erheblich die Umwelt schonen. Altgeräte dürfen daher nicht über den normalen Hausmüll entsorgt oder illegal ausgeführt werden. Sie sind als Endnutzer gesetzlich verpflichtet, Elektrogeräte zurückzugeben bzw. ordnungsgemäß zu entsorgen.

Batterien: Inhaltsstoffe, z. B. chemischer Art von Batterien können bei nicht sachgemäßer Lagerung und Entsorgung Umwelt und Gesundheit schädigen. Gleichzeitig können auch wiederverwertbare Rohstoffe enthalten sein. Batterien dürfen daher nicht über den normalen Hausmüll entsorgt werden. Sie sind als Endnutzer zur Rückgabe von Altbatterien gesetzlich verpflichtet. Sie können Batterien nach Gebrauch an den Verkäufer oder in den dafür vorgesehenen Rücknahmestellen (z. B. in öffentlichen Sammelstellen in Ihrer Gemeinde oder im Handel) unentgeltlich zurückgeben oder unentgeltlich zurücksenden. Sie können die Batterien unentgeltlich auch per Post an den Verkäufer zurücksenden, wobei ggf. Vorgaben des Gefahrgutrechts zu beachten sind. Die Abgabe in Verkaufsstellen ist dabei auf für Endnutzer für die Entsorgung übliche Mengen sowie Altbatterien beschränkt, die der Vertreter in seinem Sortiment führt oder geführt hat.

• Batterie-Rücknahme

Das Symbol mit der durchgestrichenen Mülltonne (Abbildung rechts) erinnert Sie daran, dass Sie Batterien nicht in den Hausmüll geben dürfen.

Unter diesem Zeichen können Sie zusätzlich nachstehende Symbole mit folgender Bedeutung über Inhaltsstoffe finden: Pb = Batterie enthält mehr als 0,004 Masseprozent Blei, Cd = Batterie enthält mehr als 0,002 Masseprozent Cadmium, Hg = Batterie enthält mehr als 0,0005 Masseprozent Quecksilber.

• Altgeräte

Auch Elektro- und Elektronikgeräte sind mit dem Symbol der durchgestrichenen Mülltonne gekennzeichnet (Abbildung rechts). Das Symbol weist Sie darauf hin, dass Sie als Besitzer dieses Gerätes dieses nicht über den Hausmüll (Graue Tonne, gelbe Tonne, Biotonne, Papier oder Glas) entsorgen dürfen.

Die getrennte Sammlung alter Elektro- und Elektronikgeräte (Altgeräte) ist für die umweltgerechte Entsorgung von Schadstoffen, die Rückgewinnung von Wertstoffen und die Möglichkeit einer Wiederverwendung notwendig. Sie können das Gerät z. B. bei den zugelassenen Sammelstellen, beispielsweise beim lokalen Wertstoff- oder Recyclinghof, einer vom unsortierten Siedlungsabfall getrennten Erfassung zum Zweck der Wiederverwendung zuführen. Altbatterien und Altkumulatoren, die nicht vom Altgerät umschlossen sind, sind vor der Abgabe an einer Erfassungsstelle von diesem zu trennen.

Eine Rückgabe von Altgeräten kann in unseren Ladengeschäften erfolgen. Sie können darüber hinaus Elektro-Altgeräte bei uns zum Rückversand aufgeben. Hierfür stellen wir Ihnen kostenfrei unter info@nubert.de ein Rücksendeetikett zur Verfügung. Sie können dieses auch unter der Telefonnummer 07171 8712-0 anfordern. Das Altgerät senden Sie bitte anschließend an folgende Adresse: Nubert electronic GmbH · Goethestr. 69 · 73525 Schwäbisch Gmünd.

Bitte achten Sie auf eine ordnungsgemäße Versandverpackung des Altgeräts, so dass ein Zerschlagen möglichst vermieden wird und eine mechanische Verdichtung oder Bruch ausgeschlossen werden kann.

Die Annahme von Altgeräten darf abgelehnt werden, wenn aufgrund einer Verunreinigung eine Gefahr für die Gesundheit und Sicherheit von Menschen besteht.



Stand: 26.7.2019

Technische Änderungen, Irrtümer und Druckfehler vorbehalten · Unsere Allgemeinen Geschäftsbedingungen (AGB) finden Sie auf unserer Webseite: www.nubert.de/agb.htm

nubert[®]

Nubert electronic GmbH
Goethestr. 69
73525 Schwäbisch Gmünd
Deutschland

E-Mail: info@nubert.de
Hotline: +49 (0)7171 8712-0

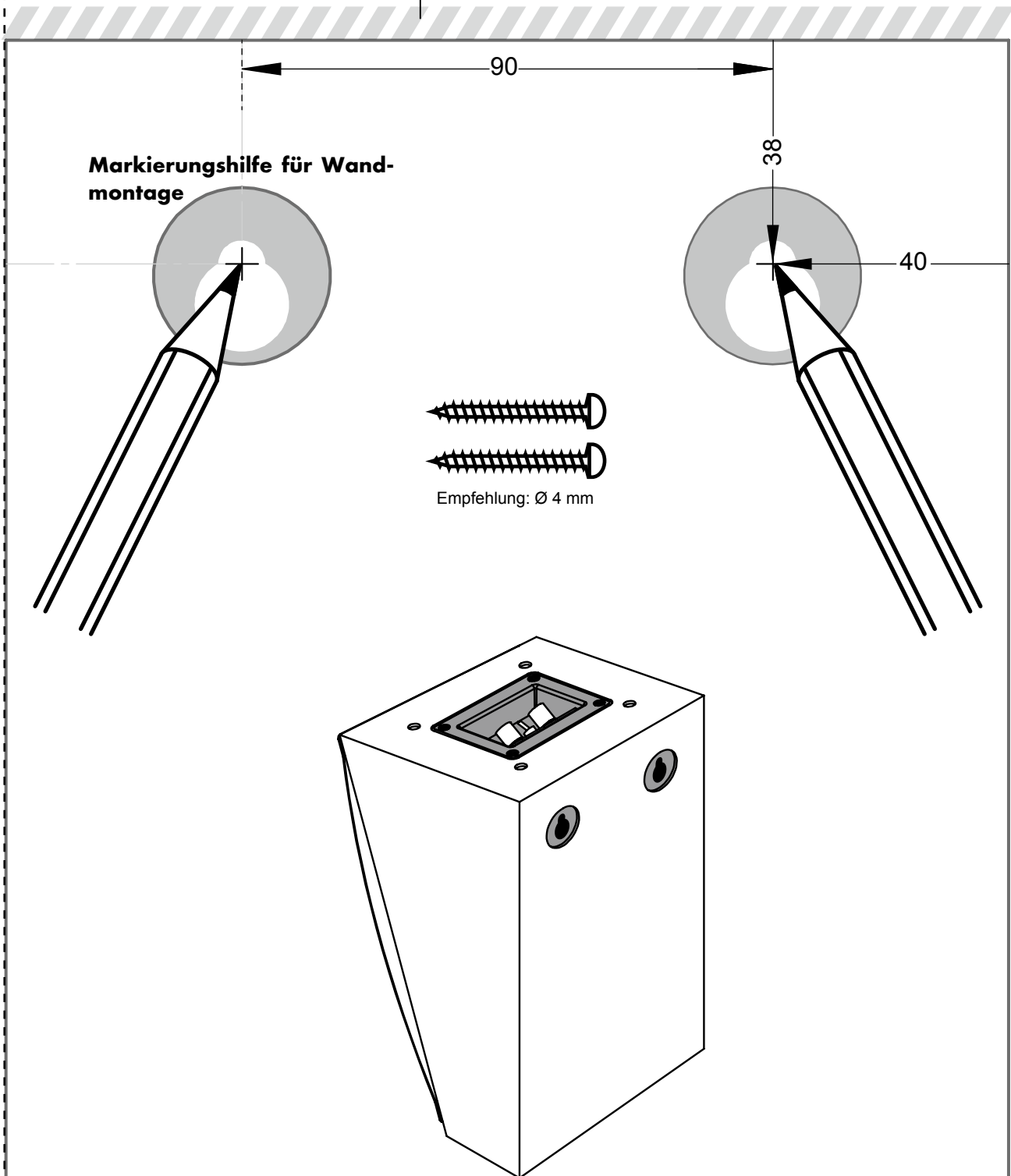
www.nubert.de



■ Wandmontage

Verwenden Sie zur Wandbeschaffenheit passende Schrauben und achten Sie auf ausreichend festen Sitz in der Wand um ein Herabfallen der Box zu vermeiden. Die Bohrungen in der Wand sind waagrecht in einem Abstand von 90 mm anzubringen.

Beachten Sie auch, dass nach oben einige Millimeter zusätzlicher Platz benötigt werden, damit die Box beim Aufhängen auf die Schrauben aufsetzen und einrasten kann.



Garantiebestimmungen

Ihr Anbieter und Vertragspartner:

Nubert electronic GmbH · Goethestr. 69 · 73525 Schwäbisch Gmünd · Deutschland
Geschäftsführer: Günther Nubert, Bernd Jung · Registergericht AG Ulm, HRB 700296
Telefon: +49 (0)7171 8712-0 · Fax: +49 (0)7171 8712-345 · E-Mail: info@nubert.de
Ust-IdNr.: DE 16758584 · WEEE-Reg.-Nr. DE 48888173

Für Rückfragen und individuelle Beratung rufen Sie bitte unsere
Experten-Hotline an: +49 (0)7171 8712-0
Das Hotline-Team ist für Sie erreichbar von:
Montag bis Freitag von 10–18 Uhr sowie samstags von 9–13 Uhr.

nuLine RS-54 · 09/2020

Nubert gewährt dem Käufer auf das in dieser Bedienungsanleitung beschriebene Nubert Produkt eine besondere Herstellergarantie nach den nachstehenden Bedingungen. Die gesetzlichen Gewährleistungsansprüche des Käufers, insbesondere auf Nacherfüllung und ggf. Schadensersatz bei Mängeln bleiben dem Käufer daneben uneingeschränkt erhalten und stehen unseren Kunden im vollen Umfang zur Verfügung.

1. Die Garantiezeit der in dieser Bedienungsanleitung beschriebenen Box in Passivtechnik (ohne eingebauten Verstärker) beträgt 5 Jahre ab Übergabe.

In den ersten beiden Jahren gilt dies uneingeschränkt. Nach Ablauf des zweiten Jahres beschränkt sich die Garantie auf die Funktionalität der Chassis nebst der elektrischen Verbindungen und der elektronischen Bauteile (Frequenzweiche). Insbesondere optische Veränderungen an Oberflächen (z. B. bei folierten, lackierten, furnierten, eloxierten oder Kunststoffoberflächen) sind mit Ablauf des zweiten Jahres nicht mehr umfasst. Ihr Kaufbeleg ist der Garantienachweis.

2. Inhalt des Garantieanspruchs

Die Garantie gilt für alle Teile und Arbeitskosten ab Lieferung. Sie beinhaltet und beschränkt sich auf die kostenlose Reparatur oder Austausch des defekten Teiles im Fall eines Sachmangels der Ware (z. B. Materialfehler oder Fabrikationsfehler). Nubert übernimmt zudem die Hin- und Rücksendekosten des betroffenen Produktes jeweils ab bzw. bis zur Bordsteinkante im Fall berechtigter Garantieansprüche, soweit die Ware sich innerhalb der Staaten der europäischen Union befindet und die Versendung mit Nubert zuvor abgestimmt wurde. Darüber hinausgehende Leistungen sind im Kulanzwege nach freier Maßgabe von Nubert möglich. Während der Dauer der Garantie wird vermutet, dass der Sachmangel im Zeitpunkt des Gefahrübergangs bereits vorhanden war. Ersetzte Teile gehen in das Eigentum von Nubert über. Garantieleistungen bewirken weder eine Verlängerung der Garantiefrist, noch setzen sie eine neue Garantiefrist in Lauf. Die Garantiefrist für eingebaute Ersatzteile endet mit der Garantiefrist für das ganze Gerät. Die Zusage oder die Ausführung von Garantieleistungen erfolgt ohne Anerkennung einer Leistungspflicht nach gesetzlichem Gewährleistungsrecht.

3. Ein Garantieanspruch entfällt bei

- nicht mit Nubert zuvor abgestimmten Reparaturversuchen jeglicher Art
- unsachgemäßer Betriebsumgebung oder unsachgemäßer Lagerung (z. B. Schäden durch Feuchtigkeit oder besonders hohe oder niedrige Temperaturen)
- unsachgemäßer Transportverpackung (die ursprüngliche Transportverpackung, komplett verwendet, schützt ausreichend)
- unsachgemäßem Transport, soweit der Transport nicht mit Nubert zuvor abgestimmt wurde (Nubert organisiert den Transport für Sie mit von Nubert ausgewählten Transportunternehmen. Sie erhalten entsprechend freigemachte Rückholtickets)
- unsachgemäßen mechanischen Einwirkungen auf die Ware, insbesondere auf die Lautsprecher-Chassis und Gehäuse; z. B. eingedrückte Membranen oder Kalotten und Fallschäden, nach Anlieferung entstandene Kratzer
- unsachgemäßem Betrieb/unsachgemäßer Bedienung der Lautsprecher (z. B. Betrieb an defekten oder ungeeigneten Verstärkern mit Gleichspannung oder unüblich großer Brummspannung am Verstärkerausgang), unsachgemäßer Montage (von z. B. Abdeckungen, Füßen oder Haltern) sowie Einwirkung von Verstärkerleistungen auf Boxen außerhalb von deren Spezifikation (z. B. Sinusleistung des Verstärkers liegt weit über der Nennbelastbarkeit des Lautsprechers).

4. Einzeln ausgebaute Lautsprecherchassis

Bauen Sie keine Lautsprecherchassis oder sonstige Teile von Geräten aus, und senden Sie solche Einzelteile nicht ein, bevor Sie mit dem Nubert Service Kontakt aufgenommen und diese Maßnahme abgestimmt haben.

5. Vorgehensweise bei einem Garantiefall

Defektes Gerät mit einer Kopie des Kaufbeleges und einer aussagefähigen Fehlerbeschreibung möglichst in den Originalkarton verpacken. Bitte beachten Sie unsere Versandhinweise. Für eine Rückholung oder Rücksendung setzen Sie sich bitte mit dem Nubert Team in Verbindung:

- Tel.: +49 (0)7171 8712-0 • Fax: +49 (0)7171 8712-345 • E-Mail: info@nubert.de

Natürlich können Sie Ihr defektes Produkt auch beim Nubert Service in Schwäbisch Gmünd abgeben:

Nubert electronic GmbH, Goethestr. 69, D-73525 Schwäbisch Gmünd.

Versandhinweise: Wir empfehlen Ihnen, den Originalkarton mit den speziellen Schutzpolstern auf jeden Fall aufzubewahren. Tipp: Zusammenlegen spart Platz! Nur so kann ein sicherer Rückversand im Fall der Fälle gewährleistet werden. Wenn Sie ausnahmsweise eine andere Verpackung verwenden, sollte diese fachgerecht gegen die typischen Gefahren eines Versandes schützen und spezielle Schutzpolster oder gleichwertige Schutzvorrichtungen aufweisen. Eine bloße Pappverpackung mit Papierpolsterung reicht keinesfalls. Wir machen darauf aufmerksam, dass wir für Schäden aufgrund von Ihnen zu vertretender unsachgemäßer Verpackung keine Haftung übernehmen!

Entsorgung und Batterierücknahme

Umweltschutz: Inhaltsstoffe, z. B. Schadstoffe chemischer Art in Altgeräten können bei nicht sachgemäßer Lagerung, insbesondere bei nicht bruchsicherer und nicht fachgerechter Entsorgung durch hierzu nicht berechnete Personen Umwelt und Gesundheit schädigen. Gerade auch bei illegalen Ausfuhren ist nicht gewährleistet, dass Umwelt und menschliche Gesundheit Schutz vor Schädigungen erhalten. In Altgeräten können auch wiederverwertbare Rohstoffe enthalten sein, Altgeräte können repariert werden oder Teile lassen sich wiederverwenden und damit erheblich die Umwelt schonen. Altgeräte dürfen daher nicht über den normalen Hausmüll entsorgt oder illegal ausgeführt werden. Sie sind als Endnutzer gesetzlich verpflichtet, Elektrogeräte zurückzugeben bzw. ordnungsgemäß zu entsorgen.

Batterien: Inhaltsstoffe, z. B. chemischer Art von Batterien können bei nicht sachgemäßer Lagerung und Entsorgung Umwelt und Gesundheit schädigen. Gleichzeitig können auch wiederverwertbare Rohstoffe enthalten sein. Batterien dürfen daher nicht über den normalen Hausmüll entsorgt werden. Sie sind als Endnutzer zur Rückgabe von Altbatterien gesetzlich verpflichtet. Sie können Batterien nach Gebrauch an den Verkäufer oder in den dafür vorgesehenen Rücknahmestellen (z. B. in öffentlichen Sammelstellen in Ihrer Gemeinde oder im Handel) unentgeltlich zurückgeben oder unentgeltlich zurücksenden. Sie können die Batterien unentgeltlich auch per Post an den Verkäufer zurücksenden, wobei ggf. Vorgaben des Gefahrgutrechts zu beachten sind. Die Abgabe in Verkaufsstellen ist dabei auf für Endnutzer für die Entsorgung übliche Mengen sowie Altbatterien beschränkt, die der Vertreter in seinem Sortiment führt oder geführt hat.

• Batterie-Rücknahme

Das Symbol mit der durchgestrichenen Mülltonne (Abbildung rechts) erinnert Sie daran, dass Sie Batterien nicht in den Hausmüll geben dürfen.

Unter diesem Zeichen können Sie zusätzlich nachstehende Symbole mit folgender Bedeutung über Inhaltsstoffe finden: Pb = Batterie enthält mehr als 0,004 Masseprozent Blei, Cd = Batterie enthält mehr als 0,002 Masseprozent Cadmium, Hg = Batterie enthält mehr als 0,0005 Masseprozent Quecksilber.

• Altgeräte

Auch Elektro- und Elektronikgeräte sind mit dem Symbol der durchgestrichenen Mülltonne gekennzeichnet (Abbildung rechts). Das Symbol weist Sie darauf hin, dass Sie als Besitzer dieses Gerätes dieses nicht über den Hausmüll (Graue Tonne, gelbe Tonne, Biotonne, Papier oder Glas) entsorgen dürfen.

Die getrennte Sammlung alter Elektro- und Elektronikgeräte (Altgeräte) ist für die umweltgerechte Entsorgung von Schadstoffen, die Rückgewinnung von Wertstoffen und die Möglichkeit einer Wiederverwendung notwendig. Sie können das Gerät z. B. bei den zugelassenen Sammelstellen, beispielsweise beim lokalen Wertstoff- oder Recyclinghof, einer vom unsortierten Siedlungsabfall getrennten Erfassung zum Zweck der Wiederverwendung zuführen. Altbatterien und Altkumulatoren, die nicht vom Altgerät umschlossen sind, sind vor der Abgabe an einer Erfassungsstelle von diesem zu trennen.

Eine Rückgabe von Altgeräten kann in unseren Ladengeschäften erfolgen. Sie können darüber hinaus Elektro-Altgeräte bei uns zum Rückversand aufgeben. Hierfür stellen wir Ihnen kostenfrei unter info@nubert.de ein Rücksendeetikett zur Verfügung. Sie können dieses auch unter der Telefonnummer 07171 8712-0 anfordern. Das Altgerät senden Sie bitte anschließend an folgende Adresse: Nubert electronic GmbH · Goethestr. 69 · 73525 Schwäbisch Gmünd.

Bitte achten Sie auf eine ordnungsgemäße Versandverpackung des Altgeräts, so dass ein Zerschneiden möglichst vermieden wird und eine mechanische Verdichtung oder Bruch ausgeschlossen werden kann.

Die Annahme von Altgeräten darf abgelehnt werden, wenn aufgrund einer Verunreinigung eine Gefahr für die Gesundheit und Sicherheit von Menschen besteht.



Stand: 26.7.2019

Technische Änderungen, Irrtümer und Druckfehler vorbehalten · Unsere Allgemeinen Geschäftsbedingungen (AGB) finden Sie auf unserer Webseite: www.nubert.de/agb.htm

nubert[®]

Nubert electronic GmbH
Goethestr. 69
73525 Schwäbisch Gmünd
Deutschland

E-Mail: info@nubert.de
Hotline: +49 (0)7171 8712-0

www.nubert.de