

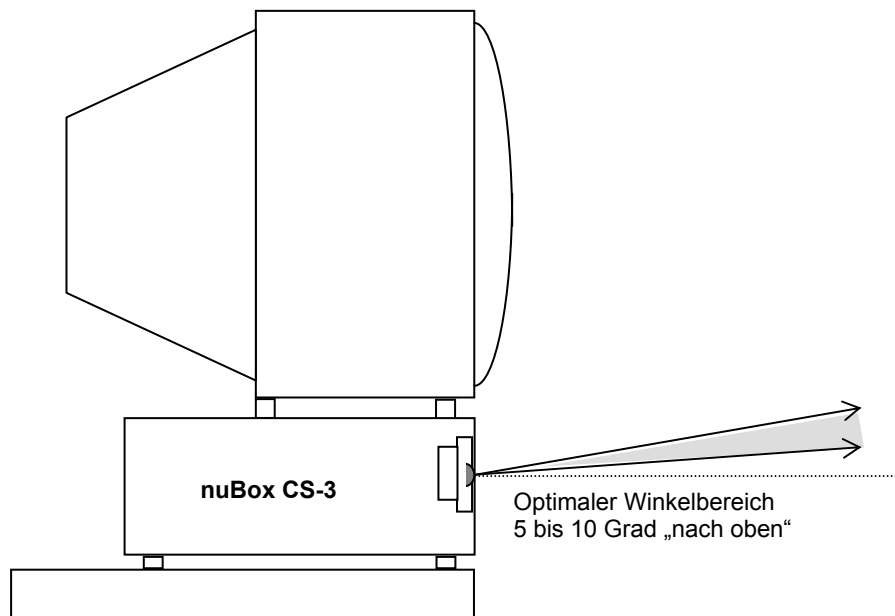
Nubert Centerspeaker nuBox CS-3

Aufstellung:

Die asymmetrische Anordnung des Hochtöners bringt im Vergleich zu einer symmetrisch aufgebauten Box leichte klangliche Vorteile bei *allen* Abstrahl-Winkeln. Der messtechnisch *optimale* „vertikale“ Winkel, (in dem sich die Ohrhöhe befinden sollte) ist jedoch etwa 10 Grad in *der* Richtung, in die der asymmetrisch montierte Hochtöner versetzt ist. Die klanglichen Unterschiede sind aber im Bereich von 0 bis 15 Grad recht gering. Wenn sich die Box *über* Ohrhöhe befindet, sollte der Hochtöner „nach unten versetzt“ sein. (Im anderen Fall also „HT oben“.)

Die Stoffbespannung kann entfernt und umgedreht wieder aufgesteckt werden. Mit abgenommener Bespannung klingt die Box etwas heller und klarer. Die Gefahr für die Lautsprecherchassis (z. B. eingedrückte Membranen durch Kinderhände), muss im Einzelfall gegen den Klangunterschied abgewogen werden.

Der klanglich optimale „**horizontale** Abstrahlwinkel“ ist etwa 0 bis 10 Grad links oder rechts. Messtechnisch ist das Optimum bei 5 Grad. Der empfohlene Winkelbereich ist für einen Centerspeaker mit dieser Chassis-Anordnung mit über + - 15 Grad geradezu „sensationell breit“. (Oberhalb + - 15 Grad gibt es nur eine leichte Reduzierung der Abstrahlung mittlerer Frequenzen, statt der normalerweise üblichen „Total-Auslöschung“ im Mittenbereich.)



Bei Aufstellung in Regalen, auf Sockeln oder auf dem Fernseher erreicht man den besten Klang, wenn die Boxenvorderkante entweder bündig mit den Regalböden abschließt, oder sogar

etwas übersteht. Im Allgemeinen leidet der Klang schon leicht darunter, wenn der Lautsprecher (auch nur 1, 2 oder 3 cm) hinter die Kante geschoben wird.

Die seitliche Bassreflex-Öffnung sollte mindestens 3 bis 5 cm Abstand von einer Regal-Seitenwand haben. Wenn das nicht möglich ist, kann man die Öffnung mit einem Pfropfen aus zusammengedrückter Watte oder Schaumgummi verschließen, um eventuell auftretende Strömungsgeräusche zu vermeiden. Dabei wird die Basswiedergabe etwas schwächer, was bei einem Centerspeaker wegen der Nähe zu den Hauptlautsprechern in der Praxis meist nicht sonderlich ins Gewicht fällt.

Lautsprecherkabel und Anschluss:

Wir empfehlen bis zu Kabellängen von etwa 7 m das als Zubehör lieferbare, hochwertige 2 x 2.5 mm² - Kabel mit transparenter Isolation.

Gegenüber Leitungen mit sehr geringem Querschnitt wird damit das Klangbild merklich dynamischer. - Eine weitere Steigerung auf 2 x 4 mm² oder darüber ist bei einer Länge unter 10 m nicht so leicht als Verbesserung zu hören.

Achtung: die Kabelenden bei Klemm- und Schraub-Kontakten nie verzinnen! - nach einiger Zeit können sonst an den oxidierten Lötzinn-Oberflächen „halbleiterartige“ Übergangswiderstände auftreten, die Verzerrungen erzeugen.

Falls kein hochwertiges Anschlusskabel als externes Zubehör bestellt wurde, legen wir der nuBox CS-3 ein "Notkabel" mit 2 x 0.75 mm² bei. (Nur, um den aufkommenden "Frust" zu verhindern, wenn man überhaupt kein Verbindungskabel hat!) Bitte Polung beachten! - Eine Rille, ein Grat oder eine Farbcodierung an einer der beiden Adern kennzeichnen den Plus-Pol. (Rote Buchse).

Normalerweise erfolgt der Verstärkeranschluss an den „Bass“-Schraubkontakten (ohne Bi-wiring). In diesem Fall müssen die vergoldeten Verbindungsbrücken natürlich montiert bleiben. Alle Buchsen müssen kräftig zuge dreht sein, um Verzerrungen zu vermeiden. Die Verwendung von 2 Kabeln pro Box an einem Verstärker kann bei großen Längen leichte Vorteile bringen; dann muss allerdings der Kabelquerschnitt nochmals verdoppelt werden. Bi-amping (je ein Verstärker für den Bass- und Hochtonbereich) kann darüber hinaus positiv wirken. - Diese Betriebsart ist für Profis gedacht, da es ohne Messgeräte fast unmöglich ist, Verstärker unterschiedlichen Typs im Pegel und in der Phasenlage perfekt "auszubalancieren".

Schalterstellung:

Die Normalstellung des rückwärtigen Schalters ist „oben“ (wenn die Schrift des „quergestellten“ Terminals die lesbare Richtung hat). In der unteren Position kann man ein „sanfteres“ Klangbild mit weniger Mitten und eher „seidigen“, statt „vordergründigen“ Höhen erzielen. (Also in der Wirkung vergleichbar mit einer „gemilderten Art von Loudness-Taste“ am Verstärker.)

Technische Daten nuBox CS-3	2-Wege-System, bassreflex
Nennbelastbarkeit: nach DIN EN 60268-5 (300 Std.-Test)	200 Watt
Musikbelastbarkeit:	300 Watt
Impedanz:	4 Ohm
Frequenzgang:	62 - 20000 Hz +/- 3 dB (im Bereich 77 - 19000 Hz +/- 2dB)
Übertragungsbereich: (nach DIN 45500)	27 - 30000 Hz
Wirkungsgrad:	86.5 dB (1W / 1 m) (Schalter oben)
Abmessungen: B x H x T	45 x 17.8 x 35.5 cm
Brutto-Volumen (o.Stoffrahmen):	27 Liter
Gewicht:	10.5 kg