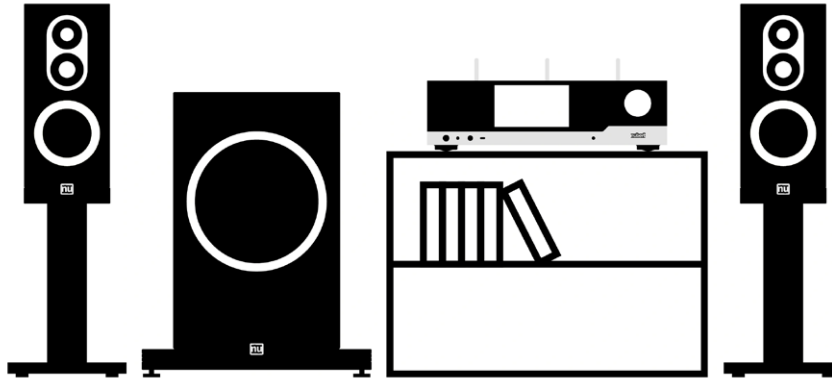


Nubert

nuControl X-2

Anwendungsbeispiele



Netzwerk-
einrichtung
siehe Seiten
36/37

Sollten Sie Fragen oder Probleme bei der Inbetriebnahme Ihres Nubert Systems haben, so können Sie sich gern an unser Service-Team wenden. Halten Sie bitte Ihre Kundennummer bereit.
Telefon: +49 (0)7171 87120 - E-Mail: info@nubert.de



nubert®

Herzlichen Dank, dass Sie sich für ein Gerät von Nubert entschieden haben!

Hinweise zum Aufbau Ihres Systems finden Sie in der Inbetriebnahme-Anleitung auf der Rückseite dieses Hefts.

In ihr erläutern wir den gesamten Funktionsumfang, Bedienung und Anschlüsse im Detail, damit Sie das Optimum an Klangqualität und Funktionalität erzielen und Ihr Gerät in vollem Umfang genießen können.

Beachten Sie unbedingt auch die zusätzlich beiliegenden Sicherheitshinweise!

Viel Freude wünscht Ihnen das Nubert Team!

Inhalt – Anschlussbeispiele

Kabellose Verbindungen per X-connect Surround	49
Endstufe und Passivlautsprecher	47
Aktivlautsprecher per XLR oder Cinch	45
Kopfhörer	44
Subwoofer	43
Analoge Eingänge	41
Digitale Eingänge	40
USB-Anschluss	39
Netzwerk	37
WLAN	36
Bluetooth	35

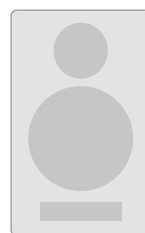
Für detaillierte Hinweise zur Bedienung des Gerätes das Heft bitte wenden.

Kabellose Verbindungen per X-connect

Um drahtlos einen Lautsprecher über X-connect mit dem nuControl X-2 zu verbinden, stellen Sie den Lautsprecher zuerst in den Pairing-Modus /wls-client/slave (siehe Anleitung des Lautsprechers).

Navigieren Sie am nuControl X-2 zum Menü > **Output & Speakers**. Aktivieren Sie die Ausgabe im Bereich **X-Connect Wireless Output** und bestätigen Sie die Rückfrage. Anschließend können Sie durch antippen von **X-Connect Wireless Setup** ins Konfigurationsmenü gelangen und dort das Pairing / Koppeln durchführen. Der nuControl X-2 sucht nun nach kompatiblen Lautsprechern und verbindet den ersten gefundenen. Bei erfolgreicher Verbindung erscheint der gekoppelte Lautsprecher im Display. Es kann anschließend auf Wunsch der wiederzugebende Kanal konfiguriert werden.

Hinweis: Um die Verbindung eines Lautsprechers mit dem nuControl wieder zu lösen, hat es sich bewährt, sich mit dem jeweiligen Lautsprecher per X-Remote App zu verbinden und dort im Menüpunkt > **setup** einen Wechsel des Betriebsmodus vorzunehmen, beispielsweise zum Eintrag **single**.

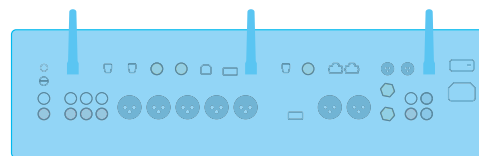


wls client



wls client

Aktivlautsprecher
z. B. nuPro XS-4000 RC



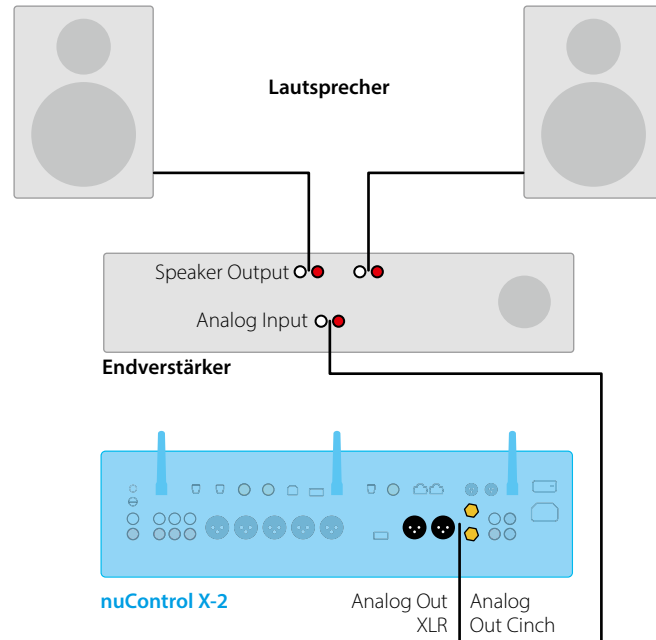
nuControl X-2

wls master

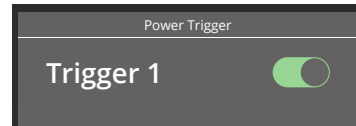
Endstufe und Passivlautsprecher

Der Anschluss einer Endstufe kann symmetrisch per XLR oder unsymmetrisch mittels Cinch erfolgen. Dazu werden die Anschlüsse **Pre-out1** oder **Pre-out2** verwendet.

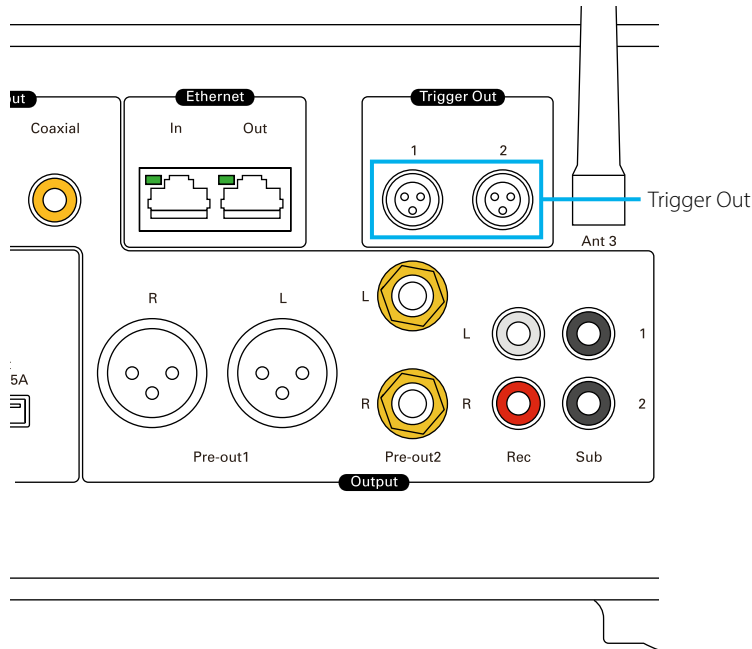
Sie sind unter anderem lautstärkegeregelt und geben das Hauptsignal aus, welches sich mit den vielfältigen Equalizern im Menü > **Sound-Einstellungen** beeinflussen lässt (siehe Seite 12).



Soll die Endstufe zusammen mit dem nuControl an- und ausgeschaltet werden, so können dazu die Trigger Out Anschlüsse verwendet werden. Hier stellt der nuControl ein Triggersignal mit 12 V zur Verfügung. Die Buchsen sind im Mini-XLR-Format ausgeführt, um eine sichere Verbindung gewährleisten zu können.



Die Trigger-Anschlüsse können im Menü > **Trigger Output** einzeln aktiviert oder deaktiviert werden.

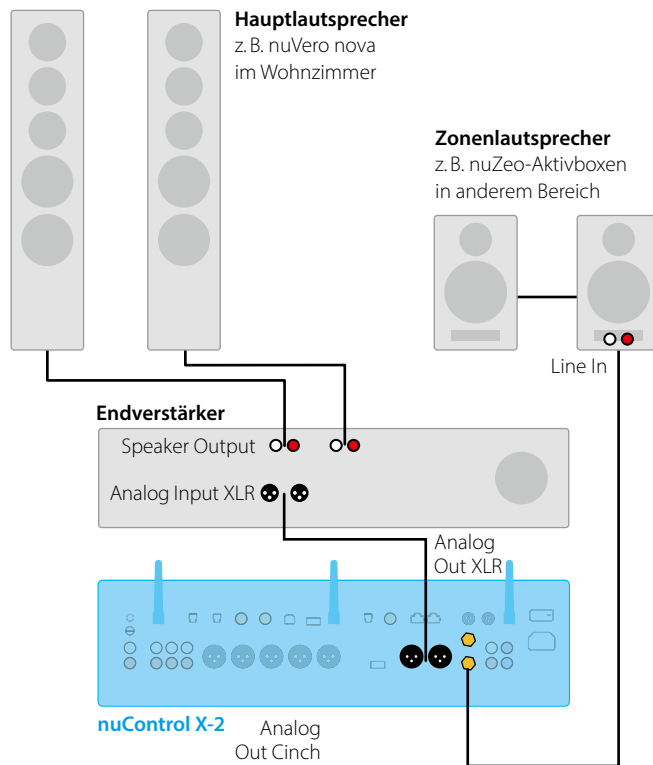


Aktivlautsprecher per XLR oder Cinch

Die Vorstufe nuControl X-2 erlaubt es, die Cinch- und XLR-Frontausgänge simultan zu nutzen. Dies kann sinnvoll sein, um zwei unterschiedliche Lautsprechersysteme anzuschließen. Das Setup lässt sich z.B. um zwei Aktivboxen erweitern, die mit demselben Signal wie die Hauptlautsprecher versorgt werden.

Wie beim Anschluss einer Endstufe, können auch Aktivlautsprecher an den analogen Ausgängen angeschlossen werden. Der Anschluss kann symmetrisch per XLR oder unsymmetrisch mittels Cinch erfolgen. Dazu werden die Anschlüsse Analog Out XLR oder Analog Out Pre verwendet. Sie sind unter anderem lautstärkegeregelt und geben das Haupt-signal aus, das sich mit den vielfältigen Equalizern im Menü > **Sound-Einstellungen** > **Pre-out1** oder **Pre-out2** beeinflussen lässt (siehe Seite 12).

Hinweis: Beide Ausgänge geben das identische, lautstärkegeregelt und gegebenenfalls mit den jeweiligen Klangreglern modifizierte Signal aus. Sollen zwei unterschiedliche Lautsprecherpaare betrieben werden, empfiehlt es sich daher, möglichst neutrale Einstellungen zu nutzen und diese für den Betriebsfall auf einem der Preset-Speicherplätze zu hinterlegen.

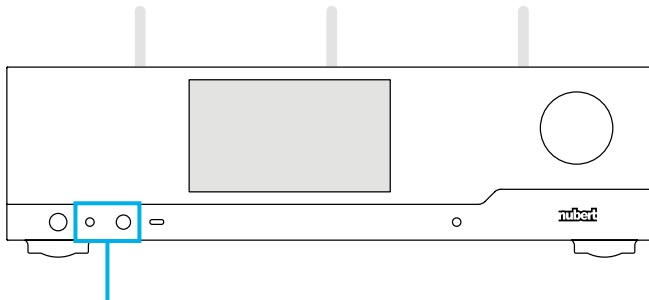


Kopfhörer

Unsymmetrisch

Die Buchsen zum Anschluss der Kopfhörer befinden sich auf der Vorderseite des Gerätes, beschriftet mit **Headphones**.

Beim Anschließen eines Kopfhörers schaltet sich das gesamte Lautsprechersystem automatisch ab.



Kopfhöreranschluss

Subwoofer

Ein Subwoofer sorgt für ein wesentlich ausgeprägteres Stereo-Empfinden, da er die tiefen Frequenzen verstärkt wiedergibt. Gleichzeitig werden dadurch die anderen Lautsprecher vom tiefen Frequenzumfang entlastet. So erhält das Setup wesentlich mehr Dynamik.

An den Ausgang **Sub** der nuControl X-2 können aktive Subwoofer angeschlossen werden. Dazu stellt der Ausgang ein lautstärkegeregeltes, tiefpassgefiltertes Monosignal zur Verfügung. Im Bereich **> Sound-Einstellungen > Sub Out** lassen sich Einstellungen vornehmen.

Wird der Subwoofer drahtlos per **X-connect-Surround** angesteuert, so sind die Einstellungen am Subwoofer selbst vorzunehmen, da hier immer ein Vollbereichs-Signal ausgegeben wird. Bitte lesen Sie gegebenenfalls in der Bedienungsanleitung des Subwoofers nach, wie dieser auf den drahtlosen Betrieb eingestellt wird.

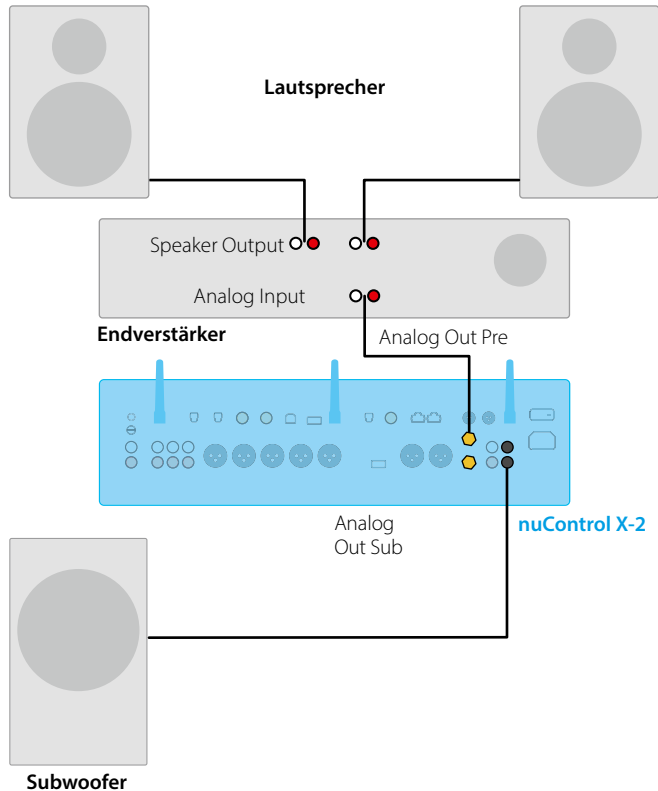
Sub / Sat-System

Es empfiehlt sich, am Subwoofer die obere Grenzfrequenz auf den maximalen Wert einzustellen und die weitere, feinere Abstimmung der Parameter über das Subwoofer-Menü an der nuControl X-2 vorzunehmen. Detaillierte Abstimmungen des Subwoofers können in der Nubert App vorgenommen werden.

Menü Subwoofer

Im Menü **Sub-Out** haben Sie Zugriff auf die Klangregelung für den Subwoofer-Kanal des nuControl X-2. Am Ausgang steht ein Monosignal zur Verfügung.

Tipp: Die Modelle nuVero nova 1W und nuZeo 8W unterstützen dabei die drahtlose Übertragung von Delay- und EQ-Einstellungen. Andere Subwoofer der XW-Serie empfangen ausschließlich das Audiosignal, entsprechende Einstellungen müssen in diesem Fall direkt am Subwoofer vorgenommen werden.



Tipp: Mit dem nuControl X-2 kann eine korrekte Addition der Signale von Satelliten und Subwoofer nicht nur durch Anpassung von Verzögerungen (Delay) des Subwoofers, sondern auch durch Verzögerung der Satelliten erreicht werden.

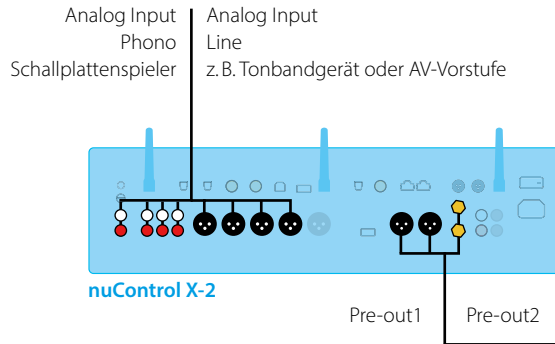
Die Einstellung einer passenden Verzögerung der Satelliten ergibt im Vergleich zur Einstellung einer Verzögerung des Subwoofers deutliche Vorteile in Bezug auf das zeitrichtige Verhalten des Gesamtsystems.

Werden bei der Einbindung eines Subwoofers die Satelliten verzögert, so kann eine Klangperformance erreicht werden, die hochwertigen Standboxen in nichts nachsteht. Es ist daher zu empfehlen, bei der Einrichtung des Gesamtsystems mit Hilfe des Menüpunkts Delay im Sound-Menü das zeitrichtige Verhalten herzustellen.

Analoge Eingänge

Phono sowie Line- und XLR-Eingänge

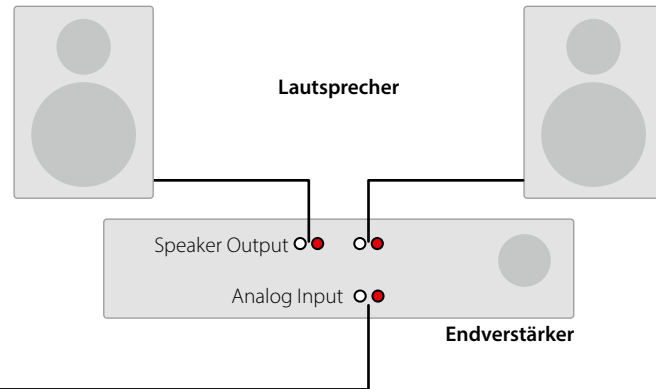
Der nuControl X-2 erlaubt den Anschluss analoger Quellen verschiedenster Art. An den Phonoeingang können sowohl Tonabnehmer vom Typ MC als auch vom Typ MM angeschlossen werden. Die Auswahl der passenden Empfindlichkeit wird mit einem Schalter auf der Geräterückseite vorgenommen. Neben den zwei Paaren symmetrischer XLR-Eingänge können auch drei Paare unsymmetrischer Cinch-Eingänge belegt werden. Für den Anschluss einer AV-Vorstufe empfiehlt sich hier besonders der Eingang Aux 3; für diesen kann die Lautstärkeregelung deaktiviert werden, indem für mindestens 5 Sekunden die Lautstärkeanzeige auf dem Gerätedisplay angetippt und gehalten wird. Ein Dialog fordert zum Bestätigen des Vorgangs auf.



Stereo-Aufbaubeispiel

Schon als Stereo-Set mit zwei Lautsprechern kann mit dem Vorverstärker nuControl X-2 der Hörgenuss wesentlich verfeinert werden. Im Anwendungsbeispiel unten werden zwei Passivlautsprecher mittels Lautsprecherkabeln mit einem Endverstärker verbunden; den nuControl X-2 wiederum verbinden Sie mittels eines analogen Ausgangs mit dem Endverstärker.

Schon in dieser Konstellation kommen die vielfältigen, fein regelbaren und individuell einstellbaren Anpassungsmöglichkeiten der Vorstufe voll zur Geltung.



Digitale Eingänge

Optical / Coaxial

Quellgeräte mit elektrischem oder optischem SPDIF-Digitalausgang können hier angeschlossen werden, beispielsweise Netzwerkplayer, Fernseher, Spielekonsolen. Das Signal wird komplett digital übertragen.

USB-C (Frontseite)

Der USB-C-Anschluss auf der Frontseite dient zum Anschluss von USB-Speichermedien und kann als USB-Storage-Eingang verwendet werden. Unterstützt werden Speichermedien mit einer Kapazität von bis zu 1 TB.

USB-A „Storage“ (Rückseite)

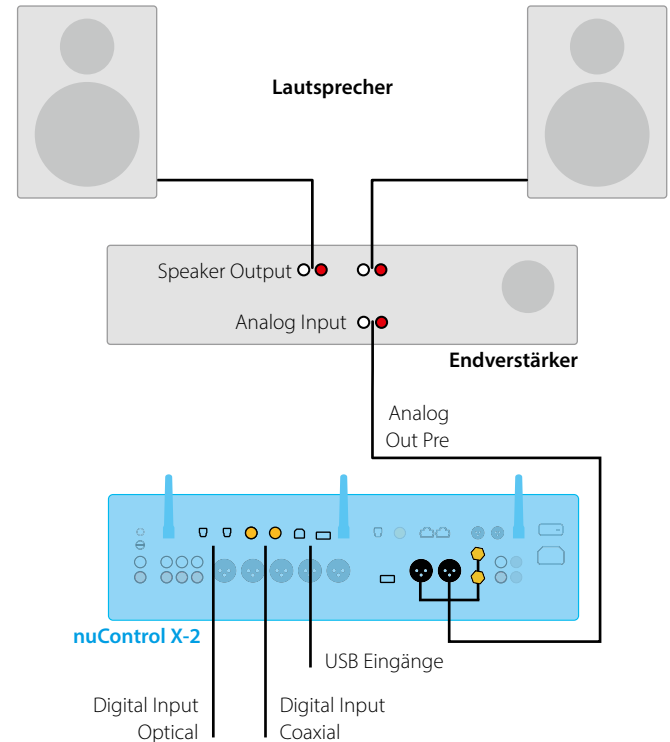
Dieser Anschluss ist für USB-Speichermedien wie USB-Sticks oder externe Festplatten vorgesehen. Unterstützt werden Speichermedien mit einer Kapazität von bis zu 1 TB.

USB-A „Port“ (Rückseite)

Dieser Anschluss ist für den optionalen Nubert HDMI ARC Dongle vorgesehen. Darüber hinaus kann der Port auch zur Stromversorgung kompatibler USB-Geräte genutzt werden.

USB-B (Rückseite)

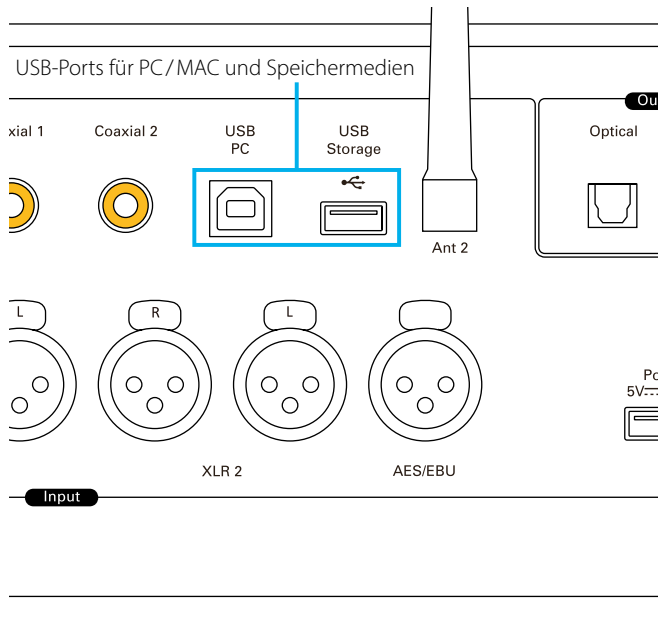
Der USB-B-Anschluss dient zur Verbindung mit Computern und anderen kompatiblen Geräten, beispielsweise PCs oder Macs. Dadurch kann die nuControl X-2 als USB-Audio-Gerät genutzt werden.



USB-Anschluss

Tonwiedergabe als Soundkarte am PC

Beim Anschluss über USB an einen Computer wird der nuControl X-2 automatisch als externe Soundkarte erkannt. Audiodateien des PCs können so über die HiFi-Anlage abgespielt werden. Wählen Sie hierzu im Menü am nuControl X-2 den Eingang **USB**.

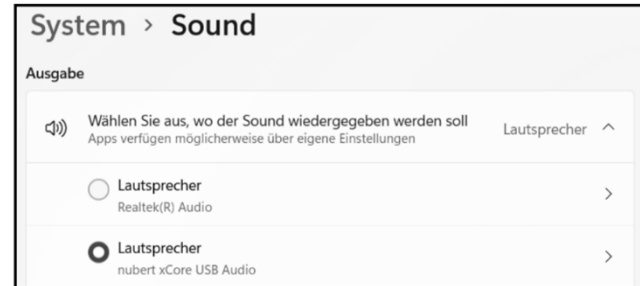


Microsoft Windows 10 / 11 sowie MacOS ab Sierra laden automatisch den erforderlichen Treiber herunter und installieren diesen. Alternativ steht dieser Treiber auch unter www.nubert.de/downloads zur Verfügung. Sollte dies ausnahmsweise nicht funktionieren:

Manuelle Auswahl des Ausgabegerätes

Systemeinstellungen des Betriebssystems öffnen und zu den Optionen **> Sound / Ton > Ausgabe** navigieren. Dort lässt sich das Tonausgabegerät festlegen.

Windows:



MacOS:



Manuelle Auswahl des Ausgabeformats im gemeinsamen Modus

Windows erlaubt es, festzulegen in welchem Ausgabeformat Musikdaten an den USB-DAC im gemeinsamen Modus weitergereicht werden. Dazu wie oben beschrieben zum Bereich

> **System**

> **Sound**

> **Geräteeigenschaften**

> **Zusätzliche Geräteeigenschaften**

> **Registerkarte „Erweitert“**

navigieren. Den Lautsprecher, dessen Einstellungen angepasst werden sollen, auswählen. Hier kann das Standardformat im Dropdown-Menü vorgegeben werden.

Hinweis: Die Wiedergabe von Anwendungen, die im exklusiven Modus arbeiten, bleibt davon unberührt. Hier wird das Wiedergabeformat direkt von der Anwendung bestimmt.

Eine Software zur Steuerung der Funktionen des nuControl X-2 über den PC ist nicht verfügbar, auch in dieser Konstellation beim Anschluss an einen Computer muss die Vorstufe über die Fernbedienung oder das Display gesteuert werden.

USB-Anschlüsse für Speichermedien

Auf der Geräterückseite befindet sich ein USB-Eingang beschriftet mit **USB-Storage**, an den USB-Sticks oder Festplatten angeschlossen werden können. Selbst ohne Zugang zu einem Streaming-Dienstleister können Sie so Ihre digitale Lieblingsmusik immer griffbereit haben. Der nuControl X-2 erkennt hier Musikdateien in den Formaten mp3, wav, aac, ogg, alac, wma und flac. Als Massenspeicher werden USB-Sticks bis 1 TB Kapazität unterstützt.

Zur Tonwiedergabe ist am nuControl X-2 der Eingang **USB-Storage** zu wählen.

Netzwerk

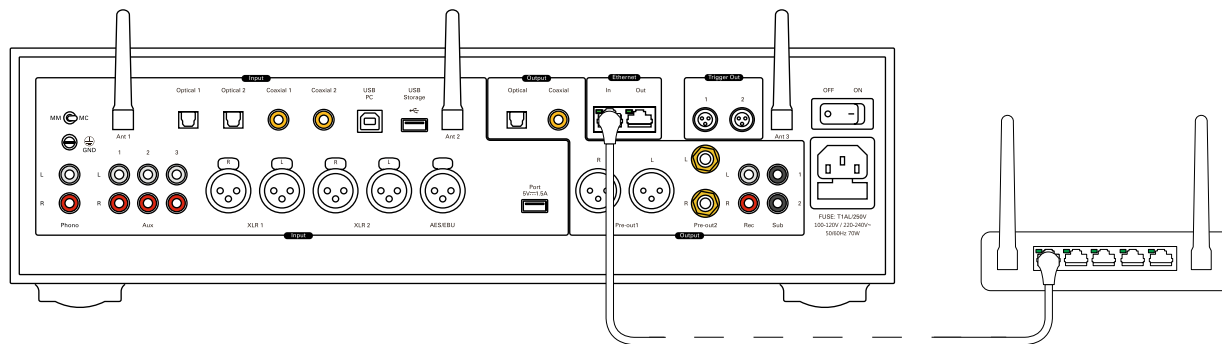
Der nuControl X-2 ist voll netzwerktauglich und beherrscht die Standards DLNA und UPnP. So kann er in einem Netzwerk von anderen Geräten gefunden werden.

Der Betrieb über ein Netzwerk stellt eine besonders komfortable Lösung dar. Der nuControl X-2 fungiert so als Netzwerkplayer und streamt Ihre Musik, wenn gewünscht sogar drahtlos.

Der rasche Zugriff auf Streaming-Datenbanken beispielsweise von Spotify oder Tidal ist ein weiterer Vorteil. So sind Tausende von Musiktiteln und Alben sekundenschnell griffbereit.

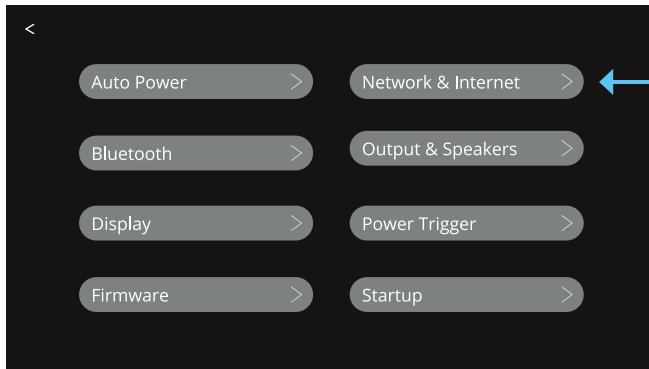
Per Netzwerkkabel

Verbinden Sie den nuControl X-2 über ein LAN-Kabel mit dem Router wie in der Abbildung dargestellt. Die Internetverbindung wird automatisch eingerichtet.

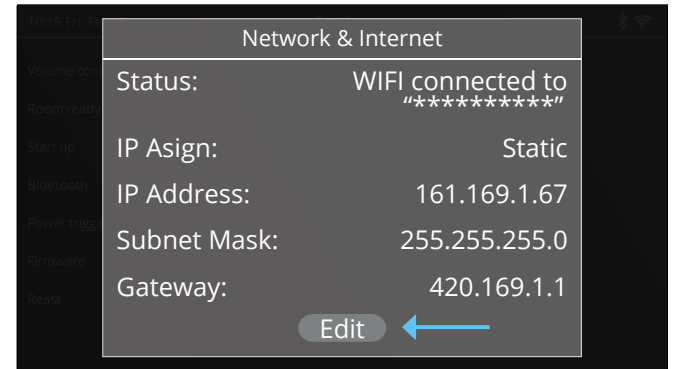


WLAN

Im Menü > **Network & Internet** > **Edit** ist zunächst **WLAN** zu aktivieren und die gewünschte Netzwerkverbindung auszuwählen (siehe Seite 14).



Auswahl der WLAN-Einstellung im Menü **Network & Internet**

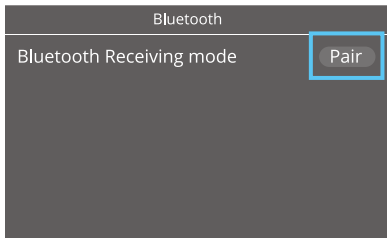
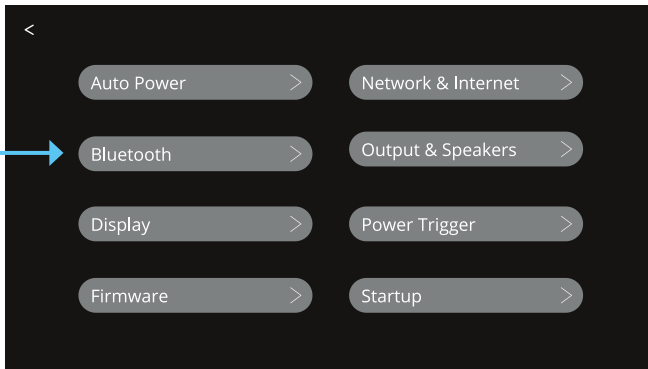


Bei bestehender Internetverbindung kann aus verschiedenen Streaming-Dienstleistern das gewünschte Angebot ausgewählt werden (optional und kostenpflichtig).

Tipp: Um ein gespeichertes Netzwerk zu entfernen, halten Sie das Symbol „Connected“ gedrückt. Anschließend erscheint die Option, das aktuelle Netzwerk zu vergessen und eine neue Verbindung einzurichten.

Bluetooth

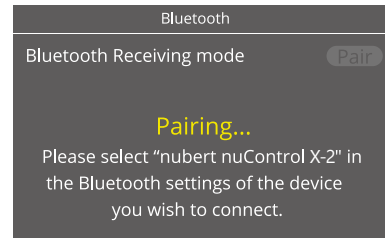
Der nuControl X-2 verfügt über einen integrierten Bluetooth-Empfänger zur drahtlosen Wiedergabe von Audiosignalen kompatibler Geräte wie Smartphones, Tablets oder Computern.



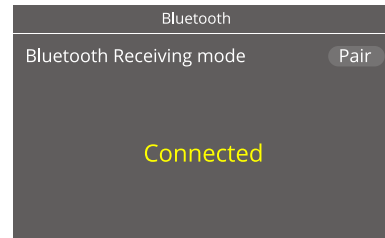
Um ein Bluetooth-Gerät zu verbinden, öffnen Sie in den **Einstellungen** das Menü **Bluetooth**.

Wählen Sie anschließend „Bluetooth Receiving mode“ und tippen Sie auf **Pair**.

Der nuControl X-2 wechselt nun in den Kopplungsmodus. Auf dem Display erscheint die Meldung „Pairing...“. Aktivieren Sie nun Bluetooth auf dem Gerät, welches Sie verbinden möchten, und wählen Sie in der Geräteliste „nubert nuControl X-2“ aus.



Nach erfolgreicher Kopplung wird auf dem Display der Status „Connected“ angezeigt. Die Audioausgabe des verbundenen Geräts erfolgt nun über den nuControl X-2. Schlägt die Verbindung fehl, erscheint die Meldung „Failed“. In diesem Fall wiederholen Sie den Pairing-Vorgang oder prüfen Sie die Bluetooth-Einstellungen des zu verbindenden Geräts.



◀ Anwendungsbeispiele

Technische Änderungen und Druckfehler vorbehalten.
Weitere Informationen über dieses Produkt sind abrufbar unter
<https://www.nubert.de/downloads>
Die Allgemeinen Geschäftsbedingungen sind einsehbar unter
www.nubert.de/agb.htm



Nubert electronic GmbH
Nubertstraße 1
73529 Schwäbisch Gmünd
Telefon: +49(0)7171 8712-0
<https://www.nubert.de>
© Nubert 06 / 2026