





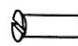







## BS 642

					
A 2x	B 2x	C 6x	D 2x	E 2x	F 4x
BS-AD4-0090-01RT		VB1102	M6	ZU1052	ZU1017
BS-AD2-0050-01RT					
					
G 2x	H 2x	I 8x	J 8x	K 8x	L 16x
VB1008	ZU1634	ZU1027	VB1072	VB1195	ZU1097

**D**

Mäßiges Anziehen von Hand genügt; keine Gewalt anwenden!  
Die Metallsäulen sind versiegelt, nicht mit scheuernden Mitteln reinigen!

Wir übernehmen keine Gewähr/Haftung für den Aufbau bzw. die Montage.

**F**

Serrez uniquement à la main. Un serrage excessif peut causer des dommages à la glace et aux autres éléments.  
Les tubes peuvent être nettoyés à l'aide d'un chiffon doux. Ne pas utiliser de matière abrasive ou chimique qui pourrait décolorer la surface.

Nous ne pouvons être tenu responsable pour des défauts ou des dégâts causés par un assemblage ou un montage non conforme.

**GB**

Tighten only by hand. Over tightening may cause damage to both glass and fittings.  
Columns can be cleaned by using a soft cloth.  
Please do not use abrasive materials or chemicals, which may cause damage to the surface.

Please note that we cannot accept responsibility for faults or damage caused by wrong assembly and/or mounting.

**NL**

Alleen handmatig strak aandraaien. Te strak aandraaien kan schade aanbrengen aan zowel het glas als de hechtingsplaat.  
De buizen kunnen schoongemaakt worden met een zachte doek / stuk stof. Gebruik s.v.p. geen materiaal dat kan schuren of chemische producten aangezien dit schade kan aanbrengen.

De fabrikant kan geen verantwoordelijkheid nemen voor schade ontstaan door verkeerde montage of ophanging.

**I**

Serrate solo a mano. Un serraggio eccessivo può causare rottura del cristallo e di altre componenti.  
Le colonne possono essere pulite usando un panno morbido. Attenzione non usare materiali abrasivi o chimici poiché potrebbero danneggiare la superficie.

Attenzione! Nessuna responsabilità potrà essere attribuita per problemi causati da una scorretta installazione o assemblaggio.

**E**

Ajustar solo con las manos. Un ajuste excesivo puede causar daños tanto al cristal como a las fijaciones.  
Las columnas pueden ser limpiadas usando un paño fino. Por favor no usar materiales abrasivos o químicos, que puedan causar daños a la superficie.

Por favor, se consciente que nosotros no podemos aceptar responsabilidad por fallos causados por un mal montaje o ensamblado.

**P**

Aprete manualmente os parafusos. Um aperto excessivo poderá danificar tanto o vidro como as junções.  
Os tubos deverão ser limpos com um pano macio. Não utilizar produtos abrasivos ou químicos, pois estes poderão danificar as superfícies.

Não poderemos aceitar quaisquer responsabilidades de acidentes inerentes a erros de montagem ou instalação deficientes.

**TR**

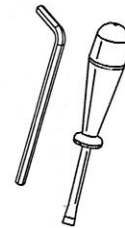
Sadece elle açittır. Aşırı açittırma hem cama hem de camereğe zarar verebilir.  
Kolonlar yumuşak bir bez kullanılarak temizlenebilir. Lüften yüzeye zarar verebilecek olan zıncırlı modeller veya kimyasal modeller kullanılmamalıdır.

Lüften yanlış bir açıya geltime veya veya montaj yapıldıktan maydana gelen hatalar veya hasarlar için sorumluluk kabul etmeyiz/egimeziz datat ediz.

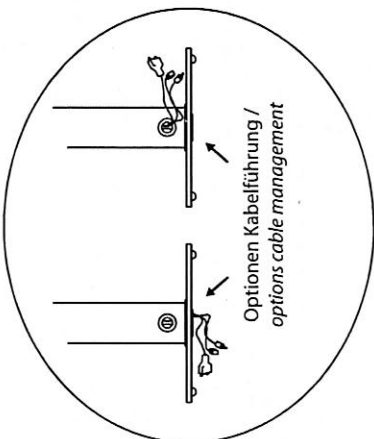
**RUS**

Затягивайте вручную. Излишние усилия при затяжке могут привести к повреждению стекла и фурнитуры.  
Используйте для протирки мягкую ткань. Не используйте абразивные материалы или химикаты, это может привести к повреждению поверхности.

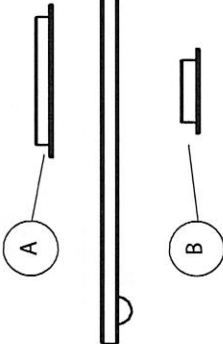
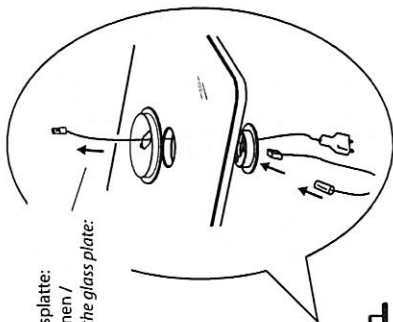
Обрашаем ваше внимание что мы не несем ответственности за разрушения и повреждения, вызванные неправильной сборкой и монтажом.



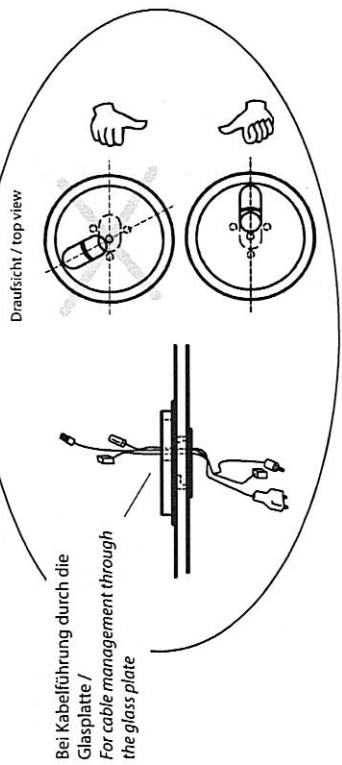
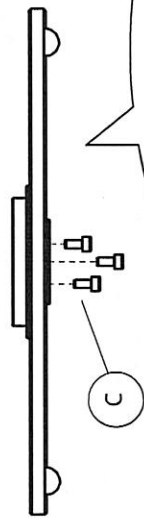
1.



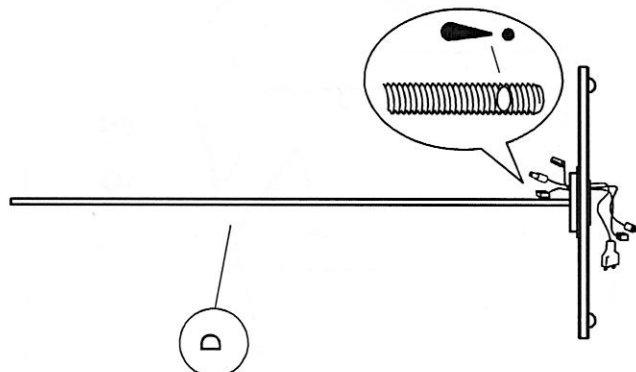
Bei Kabelführung durch die Glasplatte:  
mit dem größten Stecker beginnen /  
For cable management through the glass plate:  
start with the largest plug



2.



3.

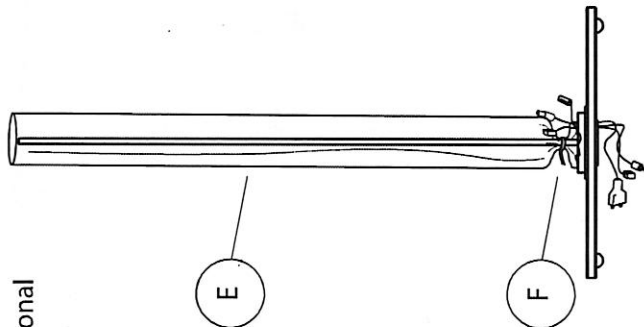


3.

D

4.

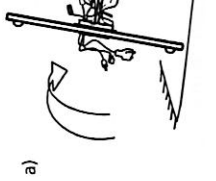
optional



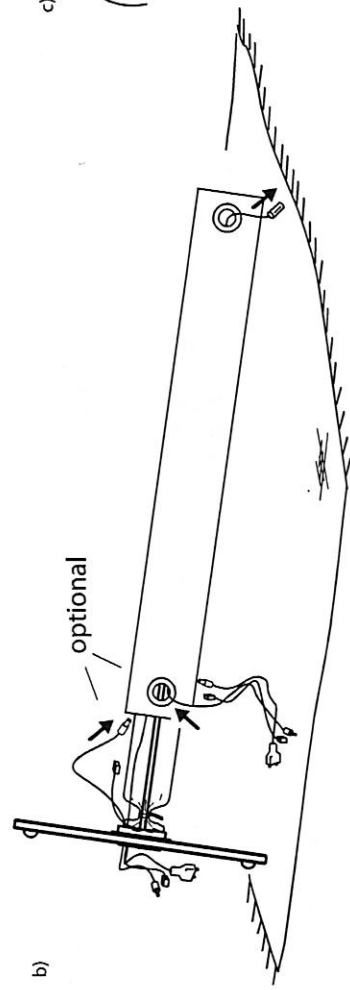
E

F

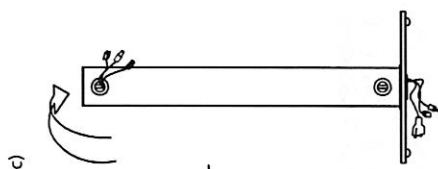
5.



a)



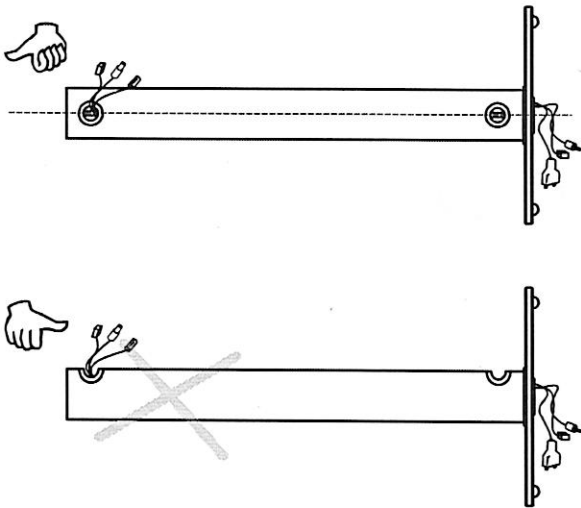
b)



c)

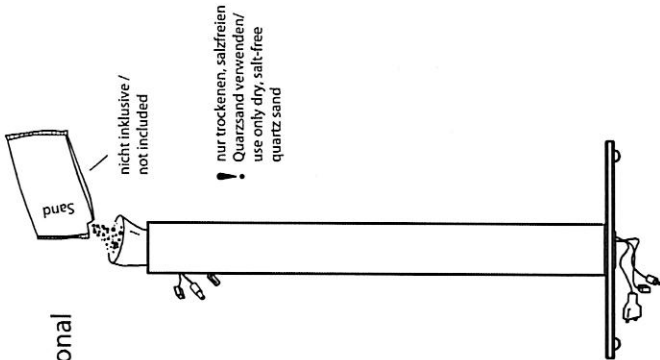
6.

Rückansicht / Back

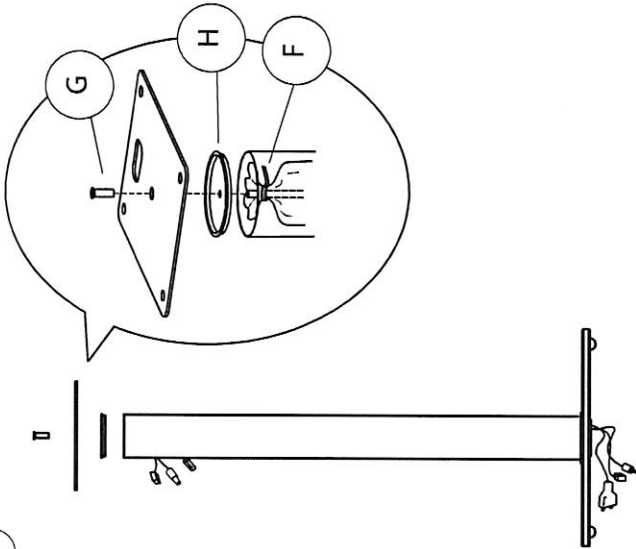


7.

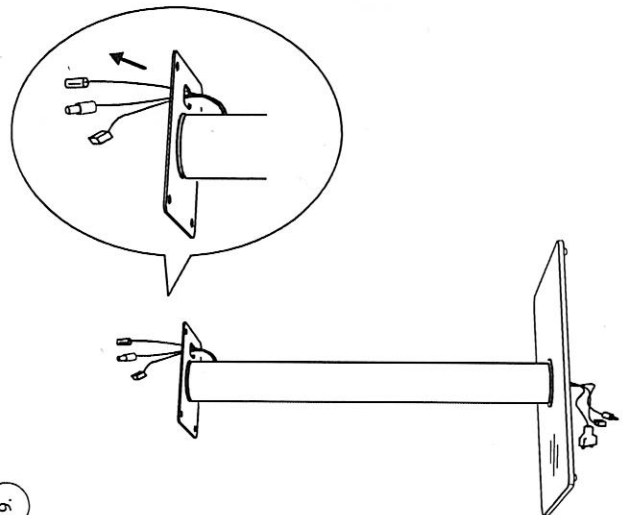
optional



8.



9.



10.

