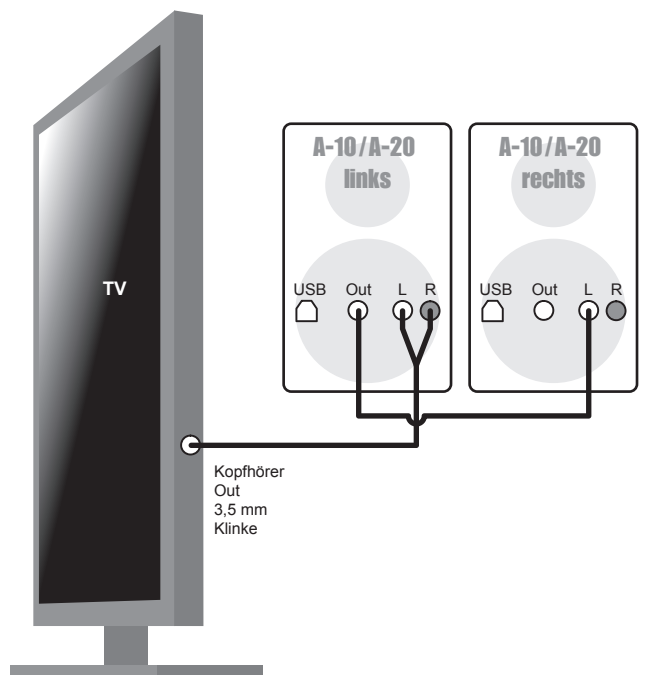
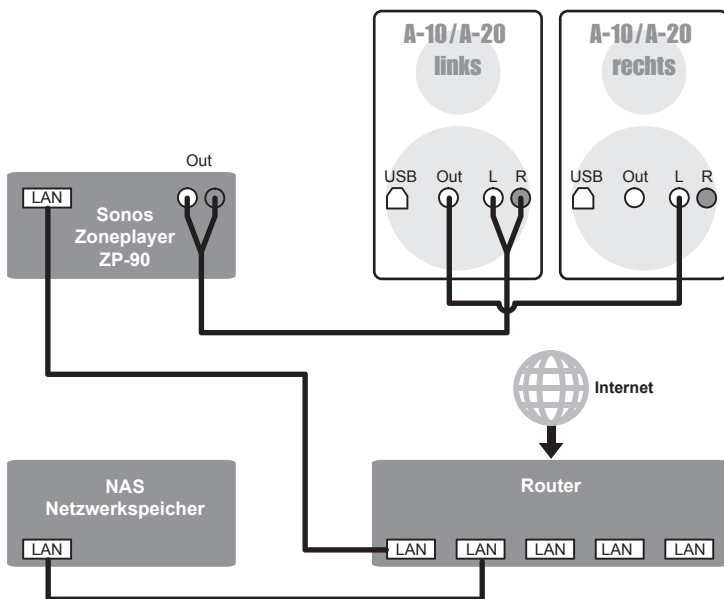
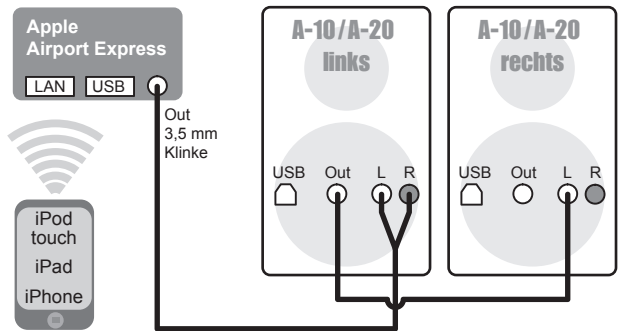
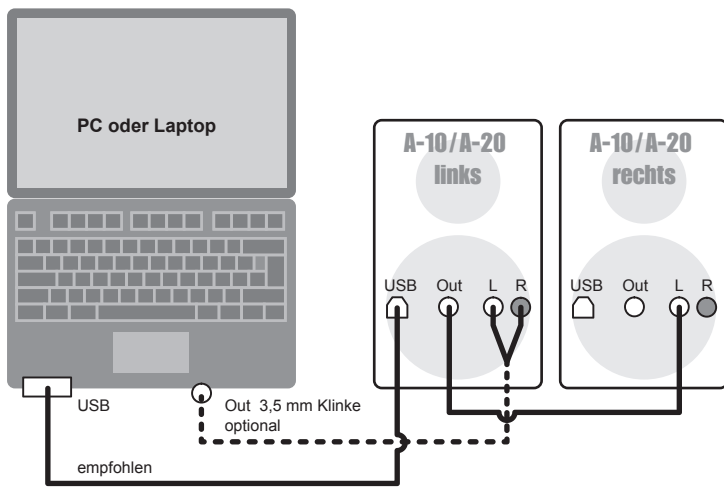
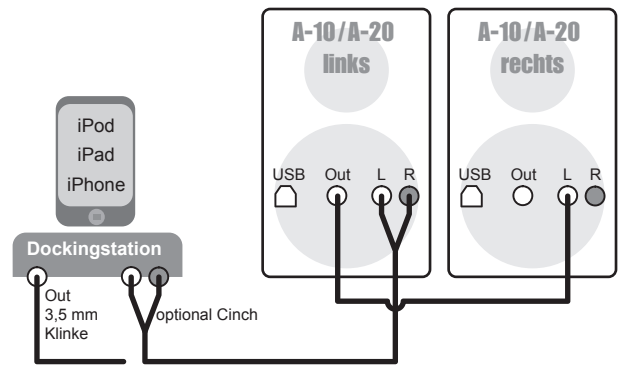
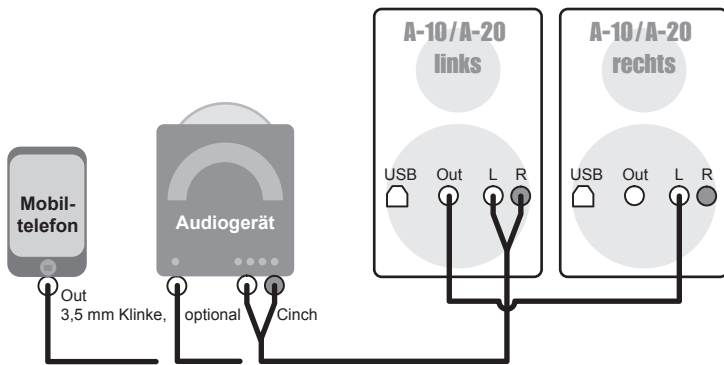


# nuPro<sup>®</sup>: Anwendungsbeispiele



# nuPro<sup>®</sup>: USB Anschluss an Computern

In den Nubert nuPro Aktivlautsprechern kommen moderne USB Audio Codec Wandler zum Einsatz, die in hohem Maße den Plug-and-play-Standard unterstützen.

## • Windows XP

Plug-and-play, die nuPro Aktivlautsprecher werden automatisch erkannt, installiert und sind direkt betriebsbereit.

1. Verbinden Sie den nuPro Lautsprecher und den Computer mithilfe des im Lieferumfang enthaltenen USB Kabels.
2. Die Lautsprecher starten automatisch die Tonwiedergabe.

## • Windows Vista/Windows 7

Unter Windows Vista bzw. Windows 7 muss beim erstmaligen Verbinden der nuPro Aktivlautsprecher in den Einstellungen für Sound das angemeldete Audiowiedergabegerät „als Standard“ hinzugefügt werden.

1. Verbinden Sie den nuPro Lautsprecher und den Computer mithilfe des im Lieferumfang enthaltenen USB Kabels.
2. Klicken Sie auf dem Desktop in der Statusleiste (am unteren Rand rechts) mit einem Rechtsklick auf das Lautsprechersymbol. Alternativ gehen Sie unter den „Systemsteuerungen“ auf den Eintrag „Sound“.
3. Es öffnet sich ein Fenster mit aufgelisteten Wiedergabegeräten.\*
  - a) Der nuPro Audio Treiber definiert sich als „UAC3556B Standardkommunikationsgerät“\* (Das Symbol „Kopfhörer“ kann durch den Anwender jederzeit geändert werden – siehe Punkt 4)
  - b) Klicken Sie auf das „UAC3556B Standardkommunikationsgerät“\* und fügen Sie es „als Standard“ hinzu.
  - c) Mit „Übernehmen“ speichern Sie diese Einstellungen für künftige Verbindungen mit den nuPro Aktivlautsprechern.
4. Das im Computer unter Windows Vista bzw. Windows 7 angezeigte Kopfhörersymbol für die nuPro Lautsprecher lässt sich jederzeit ändern und auch umbenennen. Wählen Sie hierzu unter den Einstellungen für „Sound“ den Eintrag „UAC3556B“\* aus und klicken Sie auf „Eigenschaften“.

In dem sich öffnenden Fenster können Sie frei nach Belieben

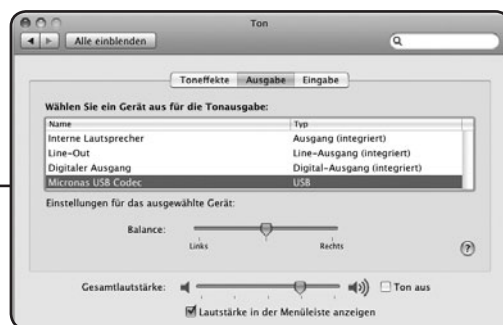
  - e) einen Namen vergeben und
  - f) das Symbol ändern.



## • MAC OS X

1. Verbinden Sie den nuPro Lautsprecher und den Computer mithilfe des im Lieferumfang enthaltenen USB Kabels.
2. In den Systemeinstellungen auf die Auswahl „Ton“ klicken.
3. Wählen Sie aus der Liste der Verfügbaren Audiogeräte die Position „Micronas USB Codec“\* bzw. „UAC3556B“\* aus.

\*Je nach Art Ihres Betriebssystems kann die Bezeichnung des über USB Kabel mit dem Rechner verbundenen nuPro Lautsprechers variieren zwischen: „Micronas sound device“ oder „UAC3556B Standardgerät“. In beiden Fällen ist die volle Funktion uneingeschränkt.



## Fragen und Antworten

### Warum gibt es eine Einschaltverzögerung?

Damit man bei den nuPros sowohl den USB- als auch den AUX-Eingang belegen und völlig knackfrei umschalten kann, haben unsere Entwickler beim Schaltvorgang ein kurzes „Muting“ (Stummschaltung) einprogrammiert. Deshalb meldet sich auch der rechte Lautsprecher etwas verzögert gegenüber der linken Box. Dies ist also kein „Manko“, sondern die Folge einer konzeptionellen Entscheidung.

### Warum haben die Bass- und Mid/High-Regler keine Mittenrastrung?

Wir haben uns für eine „elektronische Nullstellung“ im Reglerbereich „11 bis 13 Uhr“ entschieden. Diese elegante Lösung vermeidet auch Kratz- und Störgeräusche, wie sie bei Rasterreglern im Laufe der Zeit auftreten können.