

Wandhalter WH-6

**Bedienungs- und
Montageanleitung**

Sicherheitshinweise



nubert[®]

Vielen Dank, dass Sie sich für Zubehör aus dem Hause Nubert entschieden haben!

Mit dieser Bedienungsanleitung gelingt Ihnen die Inbetriebnahme Ihres Produkts optimal.

Viel Spaß wünscht das Team der Nubert Speaker Factory.



Allgemeine Hinweise

Auspacken

Wenn Sie Ihre Wandhalter auspacken, nehmen Sie möglichst keine scharfen Gegenstände zur Hilfe – Sie könnten die Oberflächen zerkratzen.

Bestimmungsgemäße Anwendung

Der in dieser Anleitung dokumentierte Wandhalter ist ausschließlich in der hier beschriebenen Art zu verwenden. Jede andere Verwendung gilt als nicht bestimmungsgemäß und kann zu Sach- oder sogar Personenschäden führen.

Die Nubert electronic GmbH übernimmt keine Haftung für Schäden, die durch den nicht bestimmungsgemäßen Gebrauch entstanden sind. Er ist ausschließlich für den privaten Gebrauch sowie für den internen Gebrauch von gewerblichen oder behördlichen Anwendern bestimmt.



Sicherheitshinweise

Die folgenden Sicherheitshinweise müssen aufmerksam gelesen und zum Nachlesen aufbewahrt werden. Um höchstmögliche Sicherheit im Umgang mit dem Produkt zu gewährleisten, geben Sie diese Sicherheitshinweise und die beiliegende Dokumentation auch an betroffene Dritte weiter.

Der Garantieanspruch erlischt bei Schäden, die durch Nichtbeachten der Dokumentation oder der Sicherheitshinweise verursacht werden.

Für durch unsachgemäße Handhabung oder Nichtbeachten der beiliegenden Dokumentation hervorgerufene Folgeschäden (Sach- und/oder Personenschäden) übernehmen wir keine Haftung!



Montage/Wartung

- Die maximal zulässige Tragkraft des Produkts finden Sie auf dem Typenschild und in dieser Benutzerinformation. Diese Tragkraft ist keinesfalls zu überschreiten!
- Überprüfen Sie vor der Montage den Untergrund auf Tragfähigkeit, Stabilität und ausreichende Dicke. Achten Sie darauf, dass sich unter der Oberfläche keine Wasser-, elektrischen oder anderweitigen Leitungen befinden! Die Montage ist nur von fachkundigen Personen vorzunehmen.
- Wählen Sie zum Untergrund passende Schrauben und Dübel! Achten Sie auf korrekte Länge und Durchmesser der Befestigungsbohrungen, sodass alle Schrauben fest und einwandfrei gesetzt werden können! Verwenden Sie alle Befestigungsschrauben!
- Um Kollisionen zu vermeiden, achten Sie darauf, dass sich im Schwenkbereich des Produkts keine weiteren Gegenstände befinden!
- Werden die Schraubverbindungen häufig hin- und her bewegt, so können sich diese lösen. Überprüfen Sie regelmäßig alle Schraubverbindungen des montierten Produkts und die Befestigung am Untergrund!
- Nehmen Sie das Produkt umgehend außer Betrieb, wenn kein sicherer Betrieb mehr gewährleistet werden kann, etwa aufgrund sichtbarer Schäden, erheblicher Transportbelastungen, von Einschränkungen der ordnungsgemäßen Funktion oder aus vergleichbaren Gründen!
- Benutzen Sie zur Reinigung nur ein feuchtes Tuch! Verwenden Sie keine ätzenden oder scheuernden Mittel!



Elektrische Sicherheit

- Achten Sie bei der Verlegung und Installation von Netz- und Signalleitungen darauf, diese nicht zu quetschen und zu verdrehen! Beachten Sie die elektrotechnischen Regeln!



Personensicherheit

- Halten Sie das Produkt und die Verpackungsteile von Kindern fern! Kleinteile können verschluckt werden und zum Ersticken führen. Verpackungsteile und -Folien können für Kinder gefährlich sein. Erstickungsgefahr!
- Eigenmächtige Veränderungen oder Umbauten am Produkt sind nicht gestattet! Es besteht Verletzungsgefahr!
- Das Produkt ist nur vom Service der Nubert electronic GmbH oder entsprechend qualifiziertem Fachpersonal zu reparieren, um die dauerhafte Sicherheit gewährleisten zu können.

Bei weiteren Fragen wenden Sie sich bitte an unsere Hotline:

– in Deutschland gebührenfrei 0800-6823780

– von außerhalb Deutschlands +49 7171 926 90 18
oder schreiben Sie eine E-Mail an info@nubert.de

Lieferumfang für einen Wandhalter

1x Sechskantschlüssel SW 2,5

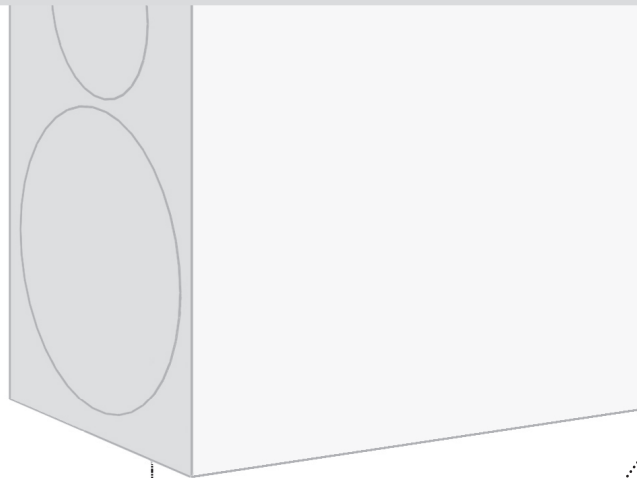
1x Sechskantschlüssel SW 4

4x Distanzring
Ø 8 mm

1x Montageplatte

4x Schraube
M4 x 16 mm
alternativ:
4x Schraube
M4 x 10 mm1x Distanzring
Ø 34 mm1x Distanzring
Ø 13,5 mm2x Schraube
4,2 x 50 mm2x Dübel
5 x 50 mm

1x Montagearm

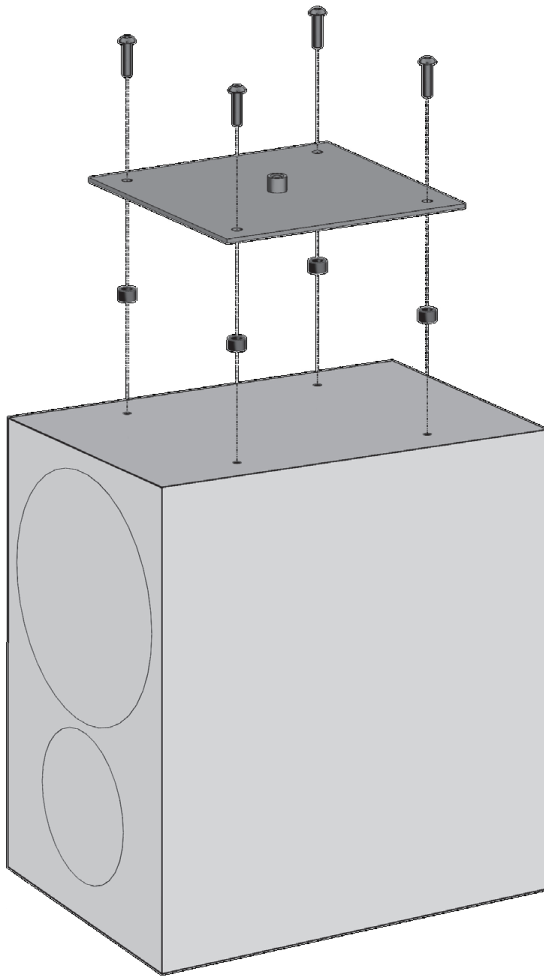
1x Schraube
M6 x 8 mm**Montage****1. Befestigen Sie den Montagearm an der Wand.**

Achtung! Verwenden Sie stets zum Untergrund passende Schrauben und Dübel! Das beigelegte Montagematerial ist nicht für alle Untergründe geeignet.

Die Nubert electronic GmbH kann keine Garantie oder Gewährleistung für einen festen und/oder dauerhaften Halt des Montagematerials übernehmen. Die Montage ist nur von fachkundigen Personen vorzunehmen. Beachten Sie die in dieser Montageanleitung aufgeführten Sicherheitshinweise!



Montage



2. Befestigen Sie die Montageplatte auf der Box.

Achten Sie bitte darauf, den Lautsprecher bei der Befestigung der Montageplatte nicht zu verkantzen! Stellen Sie die Box kopfüber auf eine weiche Unterlage.

a) Boxen mit Anschlussterminal an der Boxenunterseite

Verbinden Sie zunächst das Lautsprecherkabel mit dem Anschlussterminal.

Positionieren Sie nun die Distanzringe (Ø 8 mm) direkt auf die Gewindebuchsen. Legen Sie die Montageplatte vorsichtig so auf die Distanzringe, dass die Bohrungen der Platte, die Distanzringe und die Gewindebuchsen der Box passend übereinander liegen. Verwenden Sie zur Befestigung die mitgelieferten Schrauben (M4 x 16) und den passenden Sechskantschlüssel (SW 2,5).

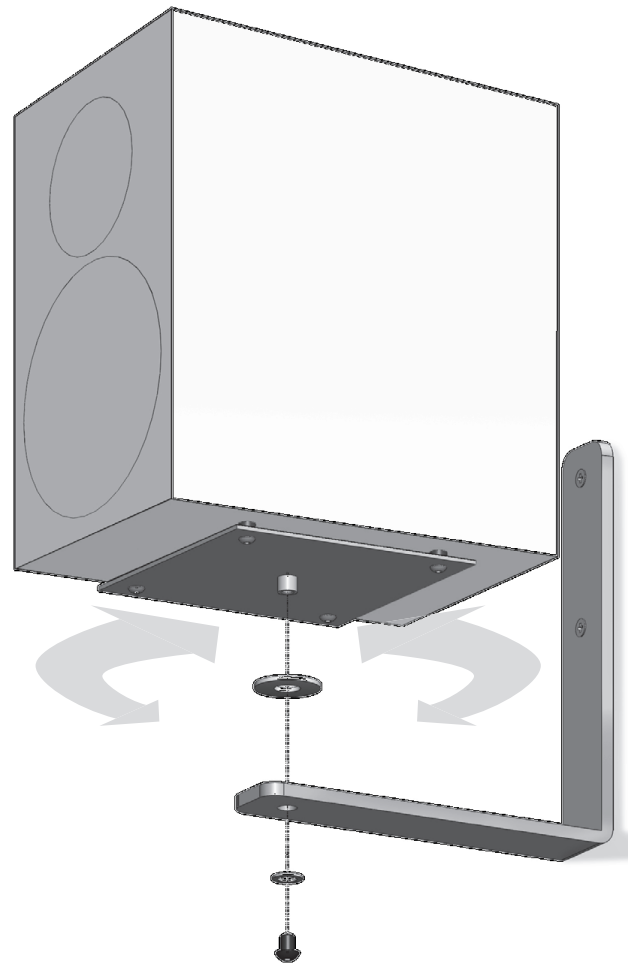
b) Boxen ohne Anschlussterminal an der Boxenunterseite

Sie können auf die Verwendung der Distanzringe verzichten. Legen Sie die Montageplatte so auf die Box, dass die Bohrungen der Platte direkt über den Gewindebuchsen der Box liegen. Verwenden Sie zur Befestigung die mitgelieferten Schrauben (M4 x 10) und den passenden Sechskantschlüssel (SW 2,5).



Achtung!

Ziehen Sie in jedem Fall die Schrauben ausreichend fest.



3. Befestigen Sie die Montageplatte auf dem Montagearm.

Führen Sie die Gewindebuchse der Montageplatte durch den großen Distanzring (Ø 34 mm) und die Bohrung auf dem Montagearm. Anschließend verschrauben Sie die Gewindebuchse mit Hilfe der beigelegten Schraube (M6 x 8 mm). Legen Sie auch hier den passenden Distanzring (Ø 13,5 mm) zwischen die Schraube und den Montagearm.

Bitte beachten: Ziehen Sie die Schraube (M6 x 8 mm) zunächst nur leicht an. Richten Sie die Box wie gewünscht aus, bevor Sie die Schraube endgültig anziehen und die Box somit fixieren.



Achtung! Die maximale Tragkraft der Halterung von 12 kg darf nicht überschritten werden.

Montieren Sie die Lautsprecher keinesfalls kopfüber hängend!