

nuBox

483

Standbox

Bedienungsanleitung

Aufstellung

Anschlusshinweise

Technische Daten



nubert®

**Herzlichen Dank, dass Sie sich für
Nubert Lautsprecher entschieden haben!**

**Der Aufbau Ihres Systems wird Ihnen
problemlos gelingen, wenn Sie diese
Bedienungsanleitung aufmerksam
durchlesen.**

**Wir erklären Ihnen Bedienung, Anschluss
und Aufstellung, damit Sie das Optimum an
Klangqualität erzielen und Ihre nuBox-Laut-
sprecher in vollem Umfang genießen können.**

Viel Freude wünscht Ihnen das Nubert Team!



Allgemeine Hinweise

Auspacken

Wenn Sie Ihre Lautsprecher auspacken, nehmen Sie möglichst keine scharfen Gegenstände zur Hilfe – Sie könnten die Gehäuse der Boxen zerkratzen.

Lieferumfang

Die Lieferung enthält folgende Teile:

- 1 Lautsprecher mit 4 Teller-Schraubfüßen
- 1 Frontabdeckung
- Lautsprecherkabel 0,75 mm² (als „Notkabel“ gedacht, falls beim Aufstellen gar kein Lautsprecherkabel vorhanden ist!)



Sicherheitshinweise



- Schalten Sie vor dem Anschließen der Lautsprecherkabel den Verstärker aus.
- Achten Sie auf einen festen Sitz der Lautsprecherkabel.
- Stellen Sie den Lautsprecher nur an einem trockenen Ort auf.
- Setzen Sie die Lautsprecher keiner direkten Sonneneinstrahlung aus.
- Überlastung: Die nuBox 483 besitzt interne Sicherungen gegen verstärkerseitige Überlastung. Jedoch ist zu beachten, dass auch ein schwacher Verstärker einen Lautsprecher gefährden kann. Bei hohen Pegeln neigen zu schwache Verstärker zu Verzerrungen, welche vor allem die Hochtöner extrem belasten können. Klingt die Tonwiedergabe ab einem gewissen Punkt verzerrt, reduzieren Sie bitte die Lautstärkeinstellung am Verstärker.

Kälte und Klang

Werden Lautsprecher in der kalten Jahreszeit versendet und ausgeliefert, müssen sie sich unbedingt an die Temperatur des Wohnraums anpassen. Niedrige Temperaturen haben einen erheblichen Einfluss auf die beweglichen Teile einer Lautsprecherbox wie Membran/Schwingspule, Sicke und Zentrierspinne. Die Fähigkeit dieser Bauteile, schnellen Schwingungen zu folgen oder große Auslenkungen zu vollführen, wird dadurch deutlich eingeschränkt. Dies ist zwar nicht gefährlich, „tiefgekühlte“ Boxen sind aber weit von ihrer akustischen Höchstform entfernt. Deshalb unser Tipp: Kommen Ihre neuen Lautsprecher an einem kalten Wintertag, geben Sie ihnen einfach ein paar Stunden zum Akklimatisieren. Ihre Nubert Boxen werden es Ihnen mit der überragenden Klangqualität danken, die Sie von uns zu Recht erwarten können.

Frontabdeckung

Die Stoffbespannung schützt die Lautsprecherchassis (beispielsweise vor neugierigen Kindern, die gerne Membranen eindrücken) und bietet einen optischen Akzent für all jene, denen die technische Anmutung von Lautsprecherchassis missfällt. Sie wird vorsichtig auf die Lautsprecherfront aufgesteckt – bitte achten Sie darauf, dass dabei die Oberfläche der Schallwand nicht beschädigt wird. Mit abgenommener Stoffbespannung klingt der Lautsprecher etwas heller und klarer. Hier gilt es abzuwägen – Sie haben die Wahl!

Tellerschraubfüße und Gewindebuchsen

Die nuBox 483 steht auf vormontierten, höhenverstellbaren Tellerschraubfüßen (M8), die eine Anpassung an unebene Bodenverhältnisse ermöglichen.



ACHTUNG: die Gewindebuchsen am Gehäuseboden dienen nur zur Montage von Tellerschraubfüßen oder Spikes! Sie sind nicht für Zugbelastung ausgelegt und dürfen deshalb nicht als Halterungen für Haken o. ä. verwendet werden, um die Box daran aufzuhängen.

Anschlusshinweise

Achten Sie bitte darauf, dass Ihr Verstärker/Receiver vor dem Anschluss der Lautsprecher abgeschaltet wurde. Wie Sie die Lautsprecher am Verstärker/Receiver anschließen, entnehmen Sie bitte der Geräte-Bedienungsanleitung.

■ Anschlussterminal

Auf der Rückseite der nuBox 483 befindet sich das Anschlussterminal zur Aufnahme der Lautsprecherkabel. Dieses verfügt über zwei Klemmenpaare, jeweils bestehend aus einem Plus-Pol mit roter und einem Minus-Pol mit schwarzer Markierung. Grundsätzlich ist es egal, ob Sie das obere oder das untere Klemmenpaar belegen. Beachten Sie bei der Verkabelung unbedingt die richtige Polung. Sollten Sie aus Versehen bei einem der Lautsprecher Plus- und Minus-Pol vertauscht haben, entsteht dadurch zwar technisch kein Schaden, Sie erhalten aber ein völlig diffuses und bassschwaches Klangbild, bei dem keine Mittenortung mehr möglich ist. Achten Sie also bitte unbedingt auf den richtigen Anschluss Ihrer Lautsprecher und schließen Sie das Kabelende, das Sie am Verstärker an der mit „Plus“ gekennzeichneten Klemme verbunden haben, an der Plus-Schraubklemme der Box an. Entsprechendes gilt für die Verbindung der mit „Minus“ gekennzeichneten Klemme. Bei Lautsprecherkabeln wird für gewöhnlich eine Rille, ein Grat oder eine Farbcodierung an einer der beiden Kabeladern zur Kennzeichnung des Plus-Pols verwendet.

Wollen Sie den Lautsprecher ohne Zwischenstecker direkt an die Kabel anschließen, dann müssen die Kabelenden ca. 8–15 mm abisoliert und so verdreht werden, dass keine Einzeldrähte abstehen (Kurzschlussgefahr!). Das blanke Kabelende kann nun von schräg unten in die aufgeschraubte Kabelklemme eingeführt werden. Ziehen Sie die Schraubanschlüsse anschließend wieder ausreichend fest!

Alternativ ist auch die Verwendung von Bananensteckern aus dem Nubert-Zubehörprogramm möglich. Zum komfortablen Anschluss dieser Stecker sind in den Schraubklemmen Bohrungen vorgesehen. Durch diese können sie von oben in die Klemmen gesteckt werden. Auch bei der Verwendung von Bananensteckern ist es wichtig, die Klemmen ausreichend festzuziehen.

Die Kabelbrücken zwischen dem oberen und unteren Klemmenpaar werden nur für den Bi-Wiring oder Bi-Amping-Betrieb entfernt! Mehr zu Bi-Wiring und Bi-Amping auf Seite 7.

■ Lautsprecherkabel

Dünne Kabel sind keine gute Voraussetzung, die elektrischen Signale vom Verstärker zur Box verlustfrei zu transportieren, sondern allenfalls Notlösungen. In diesem Sinne bitten wir auch die unseren Boxen beiliegenden Kabel nur als Behelfslösung zu verstehen, für den Fall, dass Sie kein hochwertiges Lautsprecherkabel mitbestellt haben. Dann lässt sich der Lautsprecher mit dem beigelegten „Notkabel“ provisorisch anschließen.

Für die nuBox 483 empfehlen wir das in unserem Programm erhältliche Lautsprecherkabel *nuCable LS 2,5 Studioline* mit einem Kabelquerschnitt von 2 x 2,5 mm². Bei Kabellängen über 10 m empfehlen wir den Einsatz unseres *nuCable LS 4 Studioline* mit größerem Querschnitt.

Klangwahl-Schalter am Terminal

Bei der nuBox 483 sitzt am Anschlussterminal ein Schalter, um die Wiedergabe an den Wohnraum anzupassen und/oder bestimmten Klangvorlieben entgegen zu kommen.

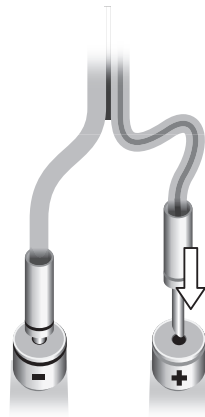
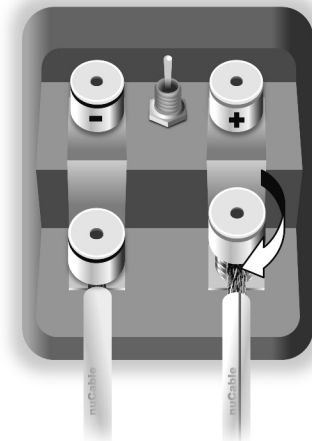
■ Höhengschalter

Mit dem Höhengschalter in Position **neutral** stellt sich ein sehr ausgewogener Klang ein. Auch messtechnisch ist die nuBox 483 in dieser Einstellung äußerst linear.

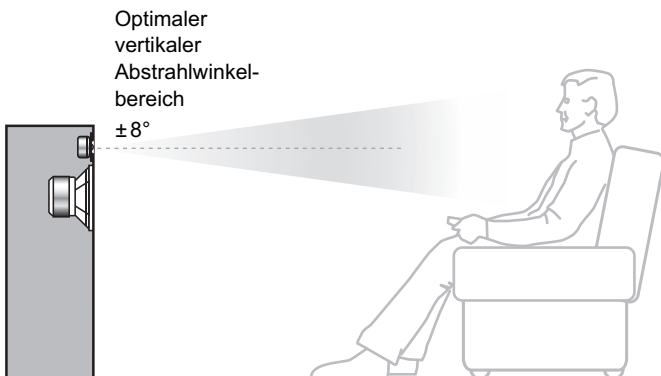
Viele Kunden bevorzugen jedoch ein helleres Klangbild, das mit der oberen Schalterstellung **brillant** erreicht wird. Damit ist die Box zwar messtechnisch etwas zu hell aber die Hörer schätzen diesen luftigen Klang – vor allem wenn die nuBox 483 zusammen mit Subwoofern betrieben wird.

Höhen-Schalter

- ▲ *Brillant*
- ▼ *Neutral*



Optionaler Lautsprecherkabel-Anschluss mit Bananensteckern



Aufstellhinweise

Die nuBox 483 ist ein Standlautsprecher allerhöchster Klanggüte. Durch eine ungünstige Platzierung kann der Klang jedoch in Mitleidenschaft gezogen werden. Das volle Potenzial des Lautsprechers entfaltet sich dann, wenn bei der Aufstellung folgende Grundregeln beachtet werden:

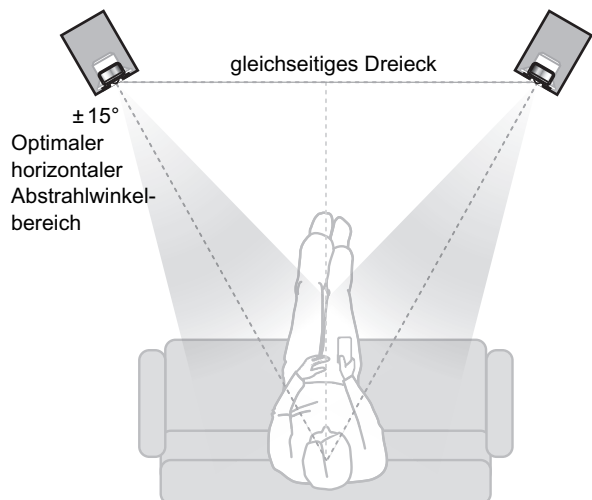
■ **Der rückseitige und seitliche Wandabstand** sollte idealerweise so groß wie möglich sein, mindestens aber einen halben Meter. Diese Aufstellung gewährleistet eine optimale Stereo-Ortung und verhindert zudem ein künstliches „Aufdicken“ des Klangbildes. Der Hörplatz sollte sich nicht direkt an der gegenüber liegenden Wand befinden – dort sind die Raumresonanzen am kräftigsten. Ein Abstand von einem Meter ist hier sinnvoll.

■ **Bei wandnaher Aufstellung** verstärkt sich physikalisch bedingt der Tieftonbereich. Wird die Basswiedergabe dadurch als zu stark empfunden so empfiehlt es sich, das Bassreflexrohr zu verschließen (beispielsweise mit Schaumstoff, Polierwatte o. ä.).

Hohe Töne verhalten sich ähnlich wie der Lichtkegel einer Taschenlampe. Sie breiten sich nicht kugelförmig aus, sondern werden gerichtet abgestrahlt. Wenn der Hochtöner einer Box sich in Ohrhöhe befindet und direkt in Richtung Ihrer Ohren abstrahlen kann, werden Sie die hohen Töne am besten hören.

■ **Der klanglich empfohlene horizontale Winkel** liegt innerhalb von 15° links oder rechts der Achse. Dieser Schallwandler ist so abgestimmt, dass das Klangbild erst ab sehr großen seitlichen Winkeln leicht an Helligkeit verliert. Es ist unter Umständen ratsam, die Lautsprecher entweder etwas in Richtung der Hörposition drehen, oder – falls dies nicht möglich ist – den Höhengschalter auf Brillant zu stellen.

■ **Der optimale vertikale Abstrahlwinkelbereich** liegt innerhalb von 8° ober- und unterhalb der Mittelachse des Hochtöners.



nuBox 483 im Stereoset

Frage des Standpunkts

Es kommt immer wieder vor, dass Kunden beim gleichen Boxen-Modell unterschiedliche Höreindrücke schildern: Dem einen ist der Bass zu dominant, beim anderen klingt die Musik eher höhenbetont. Da Nubert Boxen sehr neutral abgestimmt sind, also alle tiefen, mittleren und hohen Töne praktisch gleich laut wiedergeben, liegt die Ursache eines ungleichmäßigen Klangbildes in aller Regel am Abhörraum und/oder der Aufstellung der Lautsprecher. Einen großen Einfluss auf die Wiedergabe tiefer Frequenzen hat beispielsweise die Aufstellung der Box direkt vor einer Wand oder in einer Ecke. Hier erfährt der Bass eine kräftige Anhebung, die in aller Regel auf Kosten der Präzision des gesamten Klangbildes geht. Ebenfalls stark klangbeeinflussend ist die Grundcharakteristik eines Raumes sowie seine Möblierung. So lassen Böden mit harten Oberflächen, große Fenster ohne Vorhänge und Glastische durch die vielen Reflexionen eher ein helles Klangbild erwarten, während ein stark bedämpfter Raum mit schweren Teppichen, Polstermöbeln und Vorhängen den Klang eher dumpf und glanzlos erscheinen lässt.

■ Basisaufstellung nuBox 483 im Stereoset

Damit Ihre nuBox 483 optimal klingen können, sollten sie auch optimal aufgestellt sein.

Ein guter Anhaltspunkt für die richtige Position ist es, wenn die Lautsprecher und Ihr Lieblingshörplatz ein gleichseitiges Dreieck bilden. Um ein Gefühl für die Fokussierung und Geschlossenheit des Klangbildes zu bekommen, sollten Sie jetzt Abstand und Anwinkelung der Lautsprecher zueinander variieren. Wenn Sie die Boxen näher zusammenrücken und stärker anwinkeln, werden einzelne Instrumente oder Stimmen genauer zu orten sein, gleichzeitig gewinnt die Klangbühne an Tiefe. Rücken Sie die Boxen nun auseinander oder verringern die Anwinkelung, wird die imaginäre Bühne breiter und einzelne Instrumente sind nicht mehr so scharf umrissen.

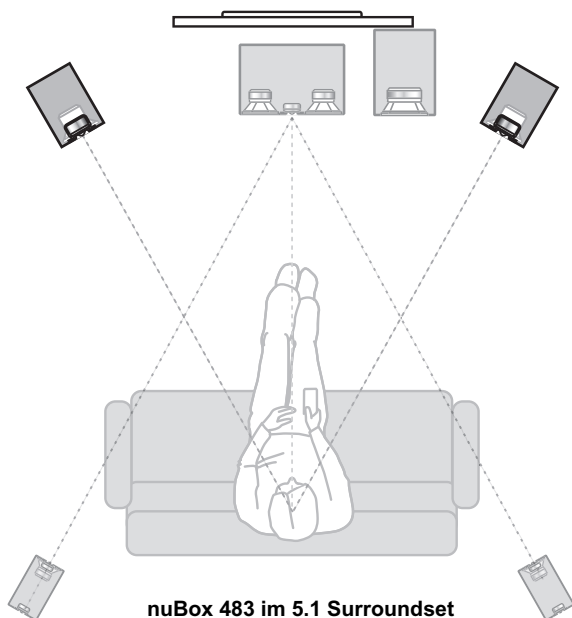
Tipp: Hören Sie sich am besten eine Sprechstimme an. Wenn sie nicht exakt lokalisierbar ist, stehen die Lautsprecher vermutlich zu weit auseinander. Sind die Lautsprecher dagegen richtig positioniert, werden Sie den Eindruck haben, den Sprecher exakt orten zu können.

■ nuBox 483 im Surroundset

Die Platzierung einer nuBox 483 als Frontlautsprecher in einem Surroundset erfolgt prinzipiell gleich wie im Stereoset.

Die ideale Aufstellung eines 5.1 Surroundsets sehen Sie in der unteren Grafik auf Seite 5.

In den Bedienungsanleitungen unserer Center- und Rearspeaker sowie der Subwoofer finden Sie jeweils Tipps zu deren optimaler Aufstellung.



nuBox 483 im 5.1 Surroundset

Entwicklungs-Details

■ Konstruktionsziel

Dem bewährten Konzept treu zu bleiben und gleichzeitig in allen relevanten Details Verbesserungen zu realisieren, war das Ziel bei der Weiterentwicklung der nuBox-Serie. Das klassische Design, das sich nahtlos in viele Wohnumgebungen einfügt, wurde daher ebenso beibehalten wie die Zwei-Wege-Technik, die das bestmögliche Preis-Leistungs-Verhältnis gewährt.

Akustisch konnte sich die Serie durch die Einbringung neuer Technologien hingegen deutlich weiterentwickeln, was insbesondere im Tiefgang der Boxen und bei der Klangneutralität deutlich wird.

■ Lautsprecherchassis

Hochtöner

Die Wiedergabe der hohen Frequenzen übernimmt ein Hochtöner mit 25-mm-Seidenkalotte und Schutzgitter. Um eine hohe Belastbarkeit gewährleisten zu können, wird die Schwingspule mit Ferrofluid geringer Viskosität gekühlt, während eine speziell bedämpfte Rückkammer zu einem akustisch günstigen Verhalten im Bereich des Übergangs zum Tieftöner beiträgt. Diese Ausstattungsmerkmale entstammen ebenso wie die auf ausgesprochen gleichmäßiges Rundstrahlverhalten optimierte Frontplatte den langjährigen Entwicklungen aus der nuLine- und nuVero-Serie.

Tieftöner

Der verwendete Tieftöner verfügt über einen Aluminiumdruckgusskorb mit 22 cm Durchmesser. Er ist in strömungsgünstigem Design ausgeführt und weist eine großzügige Hinterlüftung der Zentrierpinne auf, wodurch Kompressionseffekte vermieden und die Kühlung der Schwingspule bei hoher Dauerbelastung verbessert wird. Die neue Konstruktion erlaubt der Polypropylenmembran eine außergewöhnlich große Hubfähigkeit und tiefreichende Basswiedergabe. Die Kombination dieser Eigenschaften mit exzellent resonanzarmem Verhalten im oberen Übertragungsbereich ist für Chassis dieser Größenklasse außergewöhnlich und erlaubt die problemlose Verwendung in Zweiwegsystemen.

■ Frequenzweiche

Die Frequenzweichen der nuBox-Serie werden mit ausgesprochen hochwertigen Bauteilen in Deutschland gefertigt und speziell auf die jeweiligen Boxenmodelle abgestimmt.

Die speziellen Kernspulen kommen auch bei sehr hohen Verstärkerleistungen nicht in Sättigung und verbinden dies mit geringen Verlusten und Verzerrungen. Luftspulen (also Kupferdrahtspulen ohne Kern) mit ähnlich geringem Innenwiderstand hätten ein wesentlich höheres Gewicht und Volumen und brächten keine hörbaren Vorteile.

Zur Anpassung des Klangbildes an räumliche Gegebenheiten und persönliche Hörvorlieben verfügt die nuBox 483 über einen Schalter am Terminal, der die zweistufige Abstimmung der Hochtonmenge erlaubt.

Eine Anmerkung zur Komplexität von Frequenzweichen:

Es ist erstaunlich, dass sich vor allem in der Welt der High-End-Fans standhaft das Vorurteil hält, man könne mit weniger Bauteilen in einer Frequenzweiche bessere Ergebnisse bezüglich der Impulsverarbeitung erzielen. Mit den einfachen (und billigen) 6-dB-Weichen, die oft nur aus einem Bauelement für jedes Lautsprecher-Chassis bestehen, ist das schwingungstechnische Eigenleben von Lautsprechersystemen nicht kontrollierbar. Genausowenig lassen sich damit phasenoptimierte Linkwitz-Riley-Filter aufbauen. Zur bestmöglichen Ankopplung der Lautsprecherchassis wurde auf steiflankige, phasenoptimierte Filter gesetzt. Der erhöhte Bauteilenaufwand spiegelt sich in einem sehr linearen Frequenzgang und nicht zuletzt in der besonders freien und offenen Spielweise des Lautsprechers wieder.

Pflege- und Reinigungstipps

Mit diesen Pflegetipps zeigen sich Ihre nuBoxen immer von ihrer besten Seite:

■ Gehäuse

Wir empfehlen handelsübliches Fensterputzmittel, das in ein Baumwolltuch gesprüht wurde. Damit lassen sich fast alle Fingerabdrücke und Verschmutzungen problemlos entfernen. Alternativ können Sie auch Fenster-Aktivschaum verwenden. Vom Einsatz von Microfasertüchern raten wir ab! Diese können Mini-Kratzer in der Oberfläche verursachen.

■ Membranen und Lautsprecher-Chassis

Um Staub von einem Lautsprecherchassis zu entfernen, genügt ein fusselfreies Baumwolltuch, mit dem die Membran mit sehr geringem Druck leicht abgewischt wird.

Die Hochtöner aller Nubert Lautsprecher sind mit einem Schutzgitter ausgestattet, so dass auch sie mit geringem Druck abgewischt werden können. Falls sich der Staub nicht restlos entfernen lässt, eignet sich ein Schminkpinsel aus dem Drogeriemarkt.

Basiswissen Lautsprecher

■ Überlastung des Lautsprechers

Der angeschlossene Verstärker darf nur dann über einen längeren Zeitraum mit voller Leistung betrieben werden, wenn seine Sinusleistung nicht höher liegt als die Nennbelastbarkeit der Box. Musik und Sprache müssen dabei unverzerrt wiedergegeben werden. Entgegen der landläufigen Meinung kann aber auch ein „30-Watt-Verstärker“ eine „100-Watt-Box“ beschädigen. Wenn nämlich ein Verstärker weit aufgedreht wird – und das passiert bei schmalbrüstigen Modellen erfahrungsgemäß ziemlich oft – übersteuert er (Fachwort „Clipping“). Dabei entstehen vor allem im Hochtonbereich Verzerrungen, welche die Hochtonkalotte einer Box innerhalb von Minuten zerstören können. Ist jetzt auch noch der Hochtonregler aufgedreht und/oder die Loudness-Taste gedrückt, ist der Schaden vorprogrammiert. Um dieser Gefahr vorzubeugen, besitzen alle Nubert-Lautsprecher selbstrückstellende Sicherungselemente, die Lautsprechersysteme und Frequenzweiche der Box bei Gefahr vorübergehend abschalten und wieder zuschalten, wenn die Gefahr vorüber ist.

■ Impedanz oder die Sache mit dem Ω

Die nuBox 483 sind echte 4-Ohm-Boxen und harmonieren aufgrund ihrer unkritischen Impedanz mit jedem modernen Stereo- oder Surroundverstärker.

Achtung: Werden jedoch beispielsweise zwei 4-Ohm-Boxen pro Kanal parallel angeschlossen, ist es für den Verstärker so, als ob er eine 2-Ohm-Box antreiben müsste. Dann kann bei größeren Lautstärken der Klang leiden, oder der Verstärker schaltet durch die dabei auftretende Überlastung ab.

Umfassende Informationen zum Thema Impedanz finden Sie in unserer Broschüre „Technik satt“ oder auf nubert.de in der Rubrik Wissen > Technik satt bei den Downloads: *Impedanz, 8-Ohm-Verstärker mit 4-Ohm-Boxen?!*

nuBox 483

Technische Daten

Prinzip	Standlautsprecher 2-Wege-System, Bassreflex
Nennbelastbarkeit	160 Watt (nach DIN EN 60268-5, 300-Std.-Test)
Musikbelastbarkeit	220 Watt
Absicherung	Hoch-, Tieftöner und Weiche gegen Überlastung ge- schützt (selbstrückstellende Sicherungen)
Impedanz*	4 Ohm
Frequenzgang	35 – 22 000 Hz \pm 3 dB
Wirkungsgrad	87 dB (1 Watt / 1 m)
Gesamt-Abmessungen H x B x T	85 x 24,5 x 29/30,4 cm (ohne/mit Stoffrahmen)
Gewicht	20,3 kg

Subwoofer

Für noch mehr Tiefgang, auch bei sehr großen Lautstärken oder für beeindruckende Heimkino-Effektwiedergabe empfehlen wir zusätzlich einen hochwertigen Nubert Subwoofer.

Bei der Verwendung mehrerer Subwoofer ist es auch möglich, mit unseren Kompaktsubs hervorragende Ergebnisse zu erreichen. Weiterhin kann eine gleichmäßigere Raumanregung erzielt werden, wodurch sich besonders im Musikbetrieb Vorteile ergeben. Geeignete Modelle erhalten Sie im nuBox-Programm, aber natürlich auch aus unserer nuLine- oder nuVero-Serie.

Mehr unter www.nubert.de

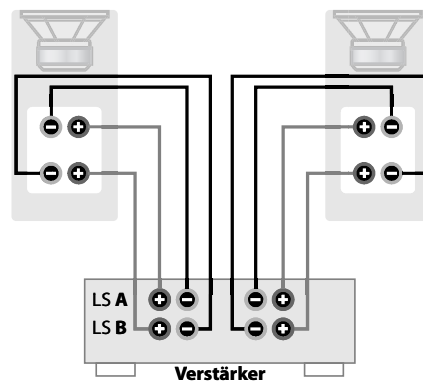
Bi-Wiring und Bi-Amping

Das vierpolige Anschlussterminal ermöglicht Ihnen neben der klassischen Anschlussart (siehe Seite 3) auch Bi-Wiring oder Bi-Amping.

■ Bi-Wiring

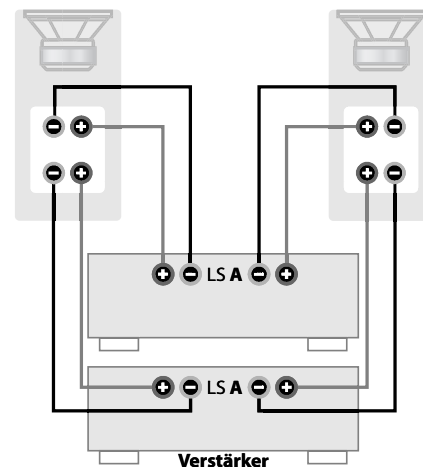
Der klangliche Zugewinn von Bi-Wiring liegt häufig an der Grenze der Wahrnehmbarkeit. Das Verfahren kann jedoch bei großen Kabellängen durch die Verdopplung des Kabelquerschnitts Vorteile bringen.

Dazu benötigen Sie pro Box zwei Kabel. Drehen Sie die vier Schraubklemmen ab und entfernen Sie die beiden Verbindungsbrücken zwischen den Anschlussklemmen von Bass/Mitten- und Hochtonbereich. Drehen Sie die Schraubklemmen wieder auf die Buchsen und schließen Sie jetzt die Kabel entsprechend der Grafik an Box und Verstärker an. Dieses Anschlussprinzip ermöglicht die getrennte Versorgung des Bass/Mitten- und des Hochtonbereichs durch den Verstärker.



■ Bi-Amping

Eine konsequente Verfolgung des Prinzips der getrennten Signalversorgung von Bass/Mitten- und Hochtonbereich führt zum Bi-Amping (Bi-Amping = Doppelter Verstärker). Voraussetzung für dieses relativ aufwändige Verfahren ist ein Vorverstärker, an den zwei Stereo-Endverstärker angeschlossen werden können: einer für den Bass/Mitten-, der andere für den Hochtonbereich. Vergessen Sie hier auf keinen Fall, die Brücken am Anschlussterminal zu entfernen! Bi-Amping soll zu einem kontrollierteren Antrieb der Chassis und damit zu einer besseren Präzision führen. Aufwand und Ergebnis sind hier genau abzuwägen.



Für gleich niedrige Kabelverluste (gegenüber konventioneller Technik) benötigt man sowohl bei Bi-Wiring als auch bei Bi-Amping den doppelten Kabelaufwand. Jede der Leitungen für den Bass/Mitten- und Hochton-Bereich erfordert den vollen Leitungsquerschnitt.

Garantiebestimmungen

Ihr Anbieter und Vertragspartner:

Nubert electronic GmbH · Goethestr. 69 · 73525 Schwäbisch Gmünd · Deutschland
Geschäftsführer: Günther Nubert · Registergericht AG Ulm, HRB 700296
Telefon: 07171 92690-0 · Telefax: 07171 92690-45 · E-Mail: info@nubert.de
Ust-IdNr.: DE 16758584 · WEEE-Reg.-Nr. DE 48888173

Für Rückfragen und individuelle Beratung wählen Sie bitte unsere speziellen Nummern:

- Anrufe aus Deutschland – gebührenfrei 0800-6823780
- Anrufe aus dem Ausland +49 7171 92690-18

Unsere Hotline ist für Sie erreichbar von

Montag bis Freitag von 10:00–18:00 Uhr sowie samstags von 9:00–13:00 Uhr.

Nubert gewährt dem Käufer auf das in dieser Bedienungsanleitung beschriebene Nubert Produkt eine besondere Herstellergarantie nach den nachstehenden Bedingungen. Die gesetzlichen Gewährleistungsansprüche des Käufers, insbesondere auf Nacherfüllung und ggf. Schadensersatz bei Mängeln bleiben dem Käufer daneben uneingeschränkt erhalten und stehen unseren Kunden im vollen Umfang zur Verfügung.

1. Die Garantiezeit der in dieser Bedienungsanleitung beschriebenen Box in Passivtechnik (ohne eingebauten Verstärker) beträgt 5 Jahre ab Übergabe.

In den ersten beiden Jahren gilt dies uneingeschränkt. Nach Ablauf des zweiten Jahres beschränkt sich die Garantie auf die Funktionalität der Chassis nebst der elektrischen Verbindungen und der elektronischen Bauteile (Frequenzweiche). Insbesondere optische Veränderungen an Oberflächen (z. B. bei folierten, lackierten, furnierten, eloxierten oder Kunststoffoberflächen) sind mit Ablauf des zweiten Jahres nicht mehr umfasst. Ihr Kaufbeleg ist der Garantienachweis.

2. Inhalt des Garantieanspruchs

Die Garantie gilt für alle Teile und Arbeitskosten ab Lieferung. Sie beinhaltet und beschränkt sich auf die kostenlose Reparatur oder Austausch des defekten Teiles im Fall eines Sachmangels der Ware (z. B. Materialfehler oder Fabrikationsfehler). Nubert übernimmt zudem die Hin- und Rücksendekosten des betroffenen Produktes jeweils ab bzw. bis zur Bordsteinkante im Fall berechtigter Garantieansprüche, soweit die Ware sich innerhalb der Staaten der europäischen Union befindet und die Versendung mit Nubert zuvor abgestimmt wurde. Darüber hinausgehende Leistungen sind im Kulanzwege nach freier Maßgabe von Nubert möglich. Während der Dauer der Garantie wird vermutet, dass der Sachmangel im Zeitpunkt des Gefahrübergangs bereits vorhanden war. Ersetzte Teile gehen in das Eigentum von Nubert über. Garantieleistungen bewirken weder eine Verlängerung der Garantiefrist, noch setzen sie eine neue Garantiefrist in Lauf. Die Garantiefrist für eingebaute Ersatzteile endet mit der Garantiefrist für das ganze Gerät. Die Zusage oder die Ausführung von Garantieleistungen erfolgt ohne Anerkennung einer Leistungspflicht nach gesetzlichem Gewährleistungsrecht.

3. Ein Garantieanspruch entfällt bei

- nicht mit Nubert zuvor abgestimmten Reparaturversuchen jeglicher Art
- unsachgemäßer Betriebsumgebung oder unsachgemäßer Lagerung (z. B. Schäden durch Feuchtigkeit)
- unsachgemäßer Transportverpackung (die ursprüngliche Transportverpackung, komplett verwendet, schützt ausreichend)
- unsachgemäßem Transport, soweit der Transport nicht mit Nubert zuvor abgestimmt wurde (Nubert organisiert den Transport für Sie mit von Nubert ausgewählten Transportunternehmen. Sie erhalten entsprechend freigemachte Rückholtickets)
- unsachgemäßen mechanischen Einwirkungen auf die Ware, insbesondere auf die Lautsprecher-Chassis und Gehäuse; z. B. eingedrückte Membranen oder Kalotten und Fallschäden, nach Anlieferung entstandene Kratzer
- unsachgemäßem Betrieb/unsachgemäßer Bedienung der Lautsprecher (z. B. Betrieb an defekten oder ungeeigneten Verstärkern mit Gleichspannung oder unüblich großer Brummspannung am Verstärkerausgang), unsachgemäßer Montage (von z. B. Abdeckungen, Füßen oder Haltern) sowie Einwirkung von Verstärkerleistungen auf Boxen außerhalb von deren Spezifikation (z. B. Sinusleistung des Verstärkers liegt weit über der Nennbelastbarkeit des Lautsprechers).

4. Einzeln ausgebaute Lautsprecherchassis

Bauen Sie keine Lautsprecherchassis oder sonstige Teile von Geräten aus, und senden Sie solche Einzelteile nicht ein, bevor Sie mit dem Nubert Service Kontakt aufgenommen und diese Maßnahme abgestimmt haben.

5. Vorgehensweise bei einem Garantiefall

Defektes Gerät mit einer Kopie des Kaufbeleges und einer aussagefähigen Fehlerbeschreibung möglichst in den Originalkarton verpacken. Bitte beachten Sie unsere Versandhinweise. Für eine Rückholung oder Rücksendung setzen Sie sich bitte mit dem Nubert Team in Verbindung:

- **Tel. innerhalb von Deutschland 0800-68 23 780 (gebührenfrei)** • **Tel. international: 0049 7171 92690-18** • **Fax: 07171 92690-45** • **E-Mail: info@nubert.de**

Natürlich können Sie Ihr defektes Produkt auch beim Nubert Service in Schwäbisch Gmünd oder Aalen abgeben:

- Nubert electronic GmbH, Goethestr. 69, D-73525 Schwäbisch Gmünd oder • Nubert electronic GmbH, Bahnhofstr. 111, D-73430 Aalen.

Versandhinweise: Wir empfehlen Ihnen, den Originalkarton mit den speziellen Schutzpolstern auf jeden Fall aufzubewahren. Tipp: Zusammenlegen spart Platz! Nur so kann ein sicherer Rückversand im Fall der Fälle gewährleistet werden. Wenn Sie ausnahmsweise eine andere Verpackung verwenden, sollte diese fachgerecht gegen die typischen Gefahren eines Versandes schützen und spezielle Schutzpolster oder gleichwertige Schutzvorrichtungen aufweisen. Eine bloße Pappverpackung mit Papierpolsterung reicht keinesfalls. Wir machen darauf aufmerksam, dass wir für Schäden aufgrund von Ihnen zu vertretender unsachgemäßer Verpackung keine Haftung übernehmen!

Entsorgung und Batterierücknahme

Umweltschutz: Inhaltsstoffe, z. B. Schadstoffe chemischer Art in Altgeräten können bei nicht sachgemäßer Lagerung, insbesondere bei nicht bruchsicherer und nicht fachgerechter Entsorgung durch hierzu nicht berechnete Personen Umwelt und Gesundheit schädigen. Gerade auch bei illegalen Ausfuhren ist nicht gewährleistet, dass Umwelt und menschliche Gesundheit Schutz vor Schädigungen erhalten. In Altgeräten können auch wiederverwertbare Rohstoffe enthalten sein, Altgeräte können repariert werden oder Teile lassen sich wiederverwenden und damit erheblich die Umwelt schonen. Altgeräte dürfen daher nicht über den normalen Hausmüll entsorgt oder illegal ausgeführt werden. Sie sind als Endnutzer gesetzlich verpflichtet Elektrogeräte zurückzugeben bzw. ordnungsgemäß zu entsorgen. Bitte berücksichtigen Sie: Für das Löschen personenbezogener Daten auf den zu entsorgenden Altgeräten sind Sie selbst verantwortlich.

Batterien: Inhaltsstoffe, z. B. chemischer Art von Batterien können bei nicht sachgemäßer Lagerung und Entsorgung Umwelt und Gesundheit schädigen. Gleichzeitig können auch wiederverwertbare Rohstoffe enthalten sein. Batterien dürfen daher nicht über den normalen Hausmüll entsorgt werden. Sie sind als Endnutzer zur Rückgabe von Altbatterien gesetzlich verpflichtet. Sie können Batterien nach Gebrauch an den Verkäufer oder in den dafür vorgesehenen Rücknahmestellen (z. B. in öffentlichen Sammelstellen in Ihrer Gemeinde oder im Handel) unentgeltlich zurückgeben oder unentgeltlich zurücksenden. Sie können die Batterien unentgeltlich auch per Post an den Verkäufer zurücksenden, wobei ggf. Vorgaben des Fahrgutrechts zu beachten sind. Die Abgabe in Verkaufsstellen ist dabei auf für Endnutzer für die Entsorgung übliche Mengen sowie Altbatterien beschränkt, die der Vertreter in seinem Sortiment führt oder geführt hat.

• Batterie-Rücknahme

Das Symbol mit der durchgestrichenen Mülltonne (Abbildung rechts) erinnert Sie daran, dass Sie Batterien nicht in den Hausmüll geben dürfen.

Unter diesem Zeichen können Sie zusätzlich nachstehende Symbole mit folgender Bedeutung über Inhaltsstoffe finden: Pb = Batterie enthält mehr als 0,004 Masseprozent Blei, Cd = Batterie enthält mehr als 0,002 Masseprozent Cadmium, Hg = Batterie enthält mehr als 0,0005 Masseprozent Quecksilber.

• Altgeräte

Durch Elektro- und Elektronikgeräte sind mit dem Symbol der durchgestrichenen Mülltonne gekennzeichnet (Abbildung rechts). Das Symbol weist Sie darauf hin, dass Sie als Besitzer dieses Gerätes dieses nicht über den Hausmüll (Graue Tonne, gelbe Tonne, Biotonne, Papier oder Glas) entsorgen dürfen. Sie können das Gerät z. B. bei den kommunalen Sammelstellen einer vom unsortierten Siedlungsabfall getrennten Erfassung zum Zweck der Wiederverwendung zuführen. Altbatterien und Altakkumulatoren, die nicht vom Altgerät umschlossen sind, sind vor der Abgabe an einer Erfassungsstelle von diesem zu trennen.

Sie können darüber hinaus Elektro-Altgeräte bei uns zum Rückversand aufgeben. Hierfür stellen wir Ihnen kostenfrei unter info@nubert.de ein Rücksendetikett zur Verfügung. Sie können dieses auch unter der Telefonnummer 07171-9269018 anfordern. Das Altgerät senden Sie bitte anschließend an folgende Adresse:

Nubert electronic GmbH · Goethestraße 69 · 73525 Schwäbisch Gmünd. Bitte achten Sie auf eine ordnungsgemäße Versandverpackung des Altgeräts, so dass ein Zerbrechen möglichst vermieden wird und eine mechanische Verdichtung oder Bruch ausgeschlossen werden kann.

Die Annahme von Altgeräten darf abgelehnt werden, wenn aufgrund einer Verunreinigung eine Gefahr für die Gesundheit und Sicherheit von Menschen besteht.

Stand: 20.1.2017

Technische Änderungen, Irrtümer und Druckfehler vorbehalten · Unsere Allgemeinen Geschäftsbedingungen (AGB) finden Sie auf unserer Webseite: www.nubert.de/agb.htm



Nubert electronic GmbH
Goethestr. 69
73525 Schwäbisch Gmünd
Deutschland

E-Mail: info@nubert.de
Hotline:
– Anrufe aus Deutschland gebührenfrei 0800-6823780
– Anrufe aus dem Ausland +49 7171 92690-18

