

nuPro A-10

Aktivlautsprecher

Bedienungsanleitung

Aufstellung

Anschlusshinweise

Technische Daten



nubert®

Herzlichen Dank, dass Sie sich für nuPro entschieden haben!

Der Aufbau Ihres Systems wird Ihnen problemlos gelingen, wenn Sie diese Bedienungsanleitung aufmerksam durchlesen. Wir erklären Ihnen Bedienung, Anschluss und Aufstellung, damit Sie das Optimum an Klangqualität erzielen und Ihre Aktivlautsprecher in vollem Umfang genießen können.

Viel Spaß wünscht Ihnen das Team der Nubert Speaker Factory.



Allgemeine Hinweise

Auspacken

Wenn Sie Ihre Lautsprecher auspacken, nehmen Sie bitte keine scharfen Gegenstände zur Hilfe – die Gehäuse der Boxen könnten beschädigt werden.

Lieferumfang

Ist die Lieferung vollständig, enthält sie folgende Teile:

- Aktivlautsprecher
- Netzkabel
- Verbindungskabel:
 - USB-Kabel (Typ A ↔ Typ B)
 - Mono Cinch-Kabel
 - Stereo Klinke-Cinch-Kabel (3,5 mm Klinke ↔ Cinch)



Sicherheitshinweise beim Umgang mit Aktivlautsprechern



- Stellen Sie ihn nur an einem trockenen Ort auf.
- Lautsprecher keiner direkten Sonneneinstrahlung aussetzen.
- Bei der Verwendung von Boxenstativen oder Wandhaltern auf eine stabile Montage achten.
- Achten Sie darauf, dass er nicht mit Flüssigkeiten in Berührung kommt.
- Schließen Sie den Lautsprecher erst ans Netz an, wenn alle anderen Anschlüsse ausgeführt sind.
- Bei Blitzschlaggefahr den Stecker aus der Netzdose ziehen oder eine Steckdosenleiste mit Überspannungsschutz verwenden.
- Wenn Sie den Aktivlautsprecher vom Netz trennen wollen, ziehen sie immer am Stecker, niemals am Kabel.
- Trotz der geringen Abwärme der Elektronik sollte das Gerät nicht durch eine Decke, ein Kissen, einen Vorhang o.ä. abgedeckt werden.
- Für die Anschlüsse verwenden Sie bitte nur die vorgesehenen Kabel bzw. Steckverbindungen. Beschädigungen des Geräts oder Fehlfunktionen könnten die Folge sein.
- Achten Sie auf einen festen Sitz aller Stecker in den Buchsen!



Bedienelemente und Anschlüsse

Vorderseite

■ LED Statusanzeige

Die LED zeigt den Betriebsstatus des Aktivlautsprechers an:

- grün** On, eingeschaltet, normaler Betriebsmodus
- rot** Standby, Strom sparender Bereitschaftsmodus (mit automatischer Aktivierung)
- aus** Elektronik ist vollständig von der Netzspannung getrennt (z. B. per Netzschalter)

■ Volume

Mit dem Volume-Regler lässt sich die Lautstärke des Aktivlautsprechers einstellen. Die Lautstärke kann für jeden Lautsprecher separat geregelt werden.

■ Select Drehschalter

Mit diesem Schalter wird zwischen den Eingängen **usb** (digital) und **aux** (analog) gewechselt.

■ Bass-Regler

Der Bass Klangregler verändert nicht nur die Bassintensität, sondern bietet im positiven Reglerbereich eine Art Loudness-Funktion. Dies ist vor allem beim leisen Musikhören sinnvoll, da das menschliche Gehör leise Bässe wesentlich schwächer wahrnimmt als ebenso leise Töne im Mittel/Hochtonbereich.

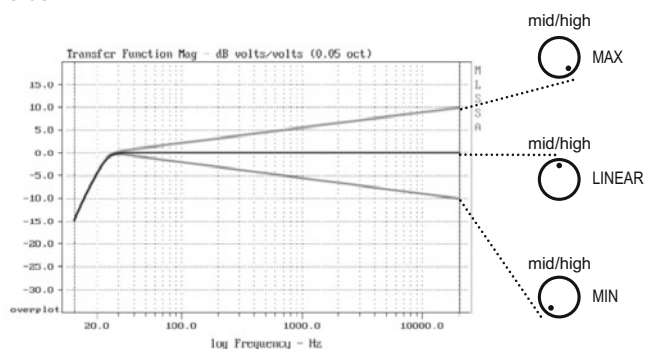
Um eine möglichst tiefe Wiedergabe zu erzielen, ist der Bass in Mittelstellung linearisiert. Bei sehr hohen Lautstärken kann es daher ratsam sein, den Bassregler nach links zu drehen, um ein eventuelles Übersteuern des Systems zu vermeiden. Der Bass kann für jeden Lautsprecher separat geregelt werden.

■ Mid/High-Regler

Der Mid/High-Regler ist derselbe wie in unseren bewährten Aktiven Tuning Modulen (ATM). Während marktübliche Klangregler den Klang unproportional „verbiegen“ und klangliche Überbetonungen erzeugen, fällt bzw. steigt der Frequenzgang bei diesem Regler kontinuierlich linear ab 50 Hz. Damit bleiben der tonale Grundcharakter der Box sowie die Harmonie des Klangbildes perfekt erhalten.

In mittlerer Position wird der Mittel/Hochtonbereich nicht beeinflusst. Wird der Regler nach links gedreht, wird der Mittel/Hochtonbereich um maximal 10 Dezibel abgesenkt. In entgegengesetzter Richtung wird der Mittel/Hochtonbereich um maximal 10 Dezibel angehoben. Diese Werte gelten jeweils für 20 kHz.

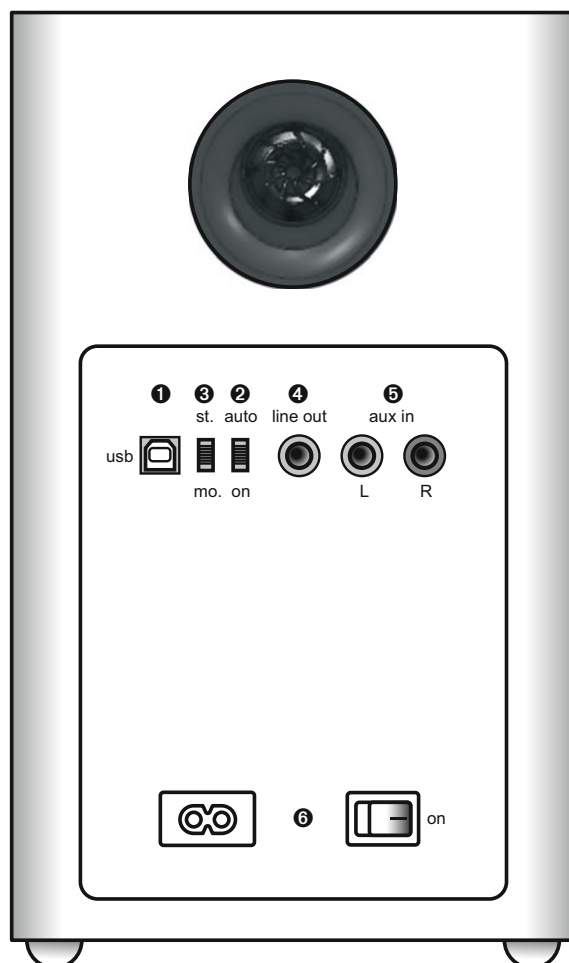
Diese „Klangwaage“ kann für jeden Lautsprecher separat geregelt werden.



3 Beispiele für die Wirkung des Mid/High-Reglers:
Reglerstellungen MAX (Höhen-Anhebung), LINEAR und MIN (Höhen-Absenkung)



Vorderseite



Rückseite

Bedienelemente und Anschlüsse

Rückseite

1 „usb“ Digitaleingang

Die USB-Buchse ermöglicht den direkten digitalen Signalweg vom Computer zum Aktivlautsprecher – ohne das Einschleifen weiterer Geräte.

Die Wiedergabe über diese Verbindungsart benötigt keinen speziellen Software-Player oder -Treiber.

Über den Eingang „usb“ werden auch alle Klänge der Betriebssoftware wiedergegeben, die Aktivierung erfolgt meist schon beim Einstecken des USB-Kabels.

(Falls die Tonausgabe nicht automatisch nach dem Verbinden des Lautsprechers mit dem Computer erfolgt, müssen ggf. in den Systemeinstellungen des Computers unterschiedliche Audiogeräte ausgewählt bzw. aktiviert werden.)

2 „auto/on“ Schiebeschalter

In Stellung „on“ ist der Aktivlautsprecher dauerhaft eingeschaltet. Die Stellung „auto“ aktiviert die signalstärkeabhängige Standby-Schaltung:

Fällt das Signal unter einen bestimmten Lautstärkewert, schaltet die Box nach einer bestimmten Zeit in den Ruhezustand und verbraucht dann weniger als ein halbes Watt. Sobald der Aktivlautsprecher ein Signal über diesem Wert registriert, schaltet er sich automatisch wieder ein.

3 „mo./st.“ Mono/Stereo Schiebeschalter

Für spezielle Anwendungen (z. B. mit nur einem Aktivlautsprecher), wird mit diesem Schiebeschalter das Stereo- zu einem Monosignal addiert.

4 „line out“ Cinch-Ausgangssignal

Dieser analoge Cinch-Ausgang gibt das Signal für den rechten Aktivlautsprecher aus (siehe Anschlusshinweise).

5 „aux in“ L / R Analogeingang

Der „aux in“ Anschluss ist ein universeller analoger Cinch-Eingang, an dem diverse Audiowiedergabegeräte* angeschlossen werden können:

- HiFi- und Surround-Geräte
- tragbare Musikspieler
- Computer

Je nach Quelle verwenden sie hierzu bitte das beiliegende Klinke-Cinch- oder ein Stereo-Cinch-Anschlusskabel.

(* Plattenspieler benötigen einen zusätzlichen Entzerrer-Vorverstärker.)

6 Power · Netzbuchse und Netzschalter

Das beiliegende Stromkabel wird an die Netzbuchse angeschlossen. Der Netzschalter trennt den Aktivlautsprecher vollständig von der Netzspannung.

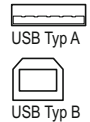
Anschlusshinweise

Um Schaden zu vermeiden, empfiehlt es sich, die Lautstärke herunter zu regeln, bevor Sie den Aktivlautsprecher mit einem Quellgerät verbinden.

■ USB-Anschluss

Für den Anschluss über „usb“ wird benötigt:

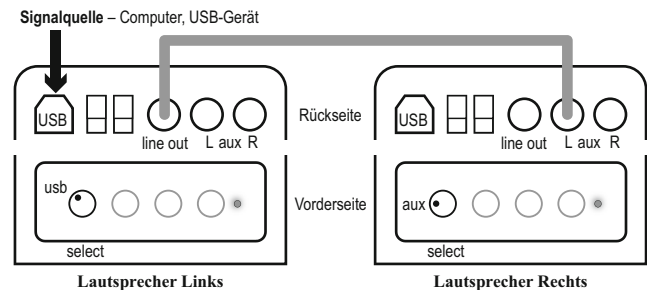
- 1 USB-Kabel mit „Typ A“ und „Typ B“ Stecker
- 1 Mono-Cinch-Kabel



1. Typ-A-Stecker (flach) in den Computer, Typ-B-Stecker (eher quadratisch) in einen Aktivlautsprecher, der sodann als „linke“ Box arbeitet.

2. Mit dem Mono-Cinch-Kabel die Ausgangsbuchse „line out“ des linken und die Eingangsbuchse „aux L“ des rechten Aktivlautsprechers verbinden.

3. Select-Drehschalter des rechten Aktivlautsprechers auf „aux“ stellen.



Beim Anschluss „usb“ oder mit Stereokabel über „aux in“ werden beide Kanäle des Stereosignals übertragen.

WICHTIG: Der erste angeschlossene Aktivlautsprecher gibt immer den linken Kanal wieder! Der rechte Kanal wird über den Ausgang „line out“ für den zweiten Aktivlautsprecher ausgegeben.

■ Aux-In-Anschluss

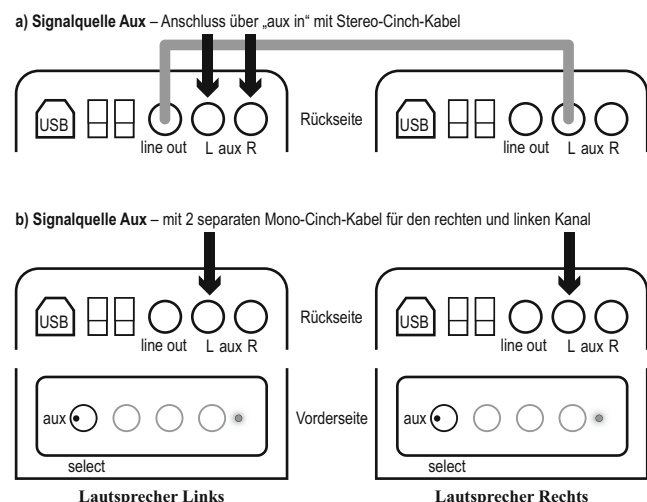
Für den Anschluss über „aux in“ wird benötigt:

- je nach Quellgerät: 1 Stereo-Klinke-Cinch-Kabel oder 1 Stereo-Cinch-Kabel
- ggf. 1 Mono-Cinch-Kabel (für die Verbindung der beiden Boxen)

a) Quellgerät per Stereo-Cinch-Kabel mit dem Eingang „aux L & R“ eines Aktivlautsprechers verbinden (diese ist dann die „linke“ Box). Mono-Cinch-Kabel (wie beim Anschluss über USB) mit dem Ausgang „line out“ des linken und dem Eingang „aux L“ des rechten Aktivlautsprechers verbinden.

b) Wird nur der Eingang „aux in“ verwendet, gibt es eine zweite Verkabelungsvariante:

Hierbei wird jedem Aktivlautsprecher mit einem eigenen Mono-Cinch-Kabel der linke bzw. rechte Kanal zugespielt, wobei aber jeweils die linke Eingangsbuchse „aux L“ verwendet werden muss!



Aufstellhinweise

Der nuPro A-10 ist ein hochwertiger, äußerst neutral aufspielender Zwei-Wege-Bassreflex-Aktivlautsprecher. Er besticht durch ein äußerst homogenes, präzises, auch als „direkt“ bezeichnetes Klangbild mit feinsten Auflösung im gesamten Frequenzspektrum.

Die rückwärtige Bassreflexöffnung sollte mindestens drei Zentimeter „Luft“ haben, um Strömungsgeräusche zu vermeiden.

Selbst ein „ehrlicher Lautsprecher“ ist den vielfältigen Einflüssen der Raumakustik ausgesetzt.

Um eine möglichst naturgetreue und unverfälschte Wiedergabe zu erzielen, beachten Sie bitte folgende allgemeine Aufstellhinweise:

■ Ideale horizontale Hörzone

Innerhalb eines seitlichen Abhörwinkelbereiches von jeweils 30 Grad aus der Mittelachse sind keine nennenswerten Veränderungen des Klangeindrucks feststellbar.

Erst bei größeren Abhörwinkeln verliert das Klangbild leicht an Helligkeit. Dann ist es ratsam, die Lautsprecher entweder etwas in Richtung der Hörposition zu drehen, oder – falls dies nicht möglich ist – das Klangbild mit dem Höhen-Regler etwas aufzuhellen.

■ Ideale Höhen-Positionierung des Lautsprechers

Der natürlichste Klang ergibt sich, wenn sich der Hochtöner etwa in Ohrhöhe befindet. Stehen die nuPro A-10 auf einem Schreibtisch, ist dies weitgehend schon erfüllt. Doch selbst 20 Grad oberhalb der Hochtöner-Achse ergibt sich noch ein homogenes Klangbild.

Bei einer freien Aufstellung können Stative von circa 0,6 bis 1 m Höhe verwendet werden (geeignete Boxenstative erhalten sie im Nubert Zubehör-Shop). Falls Ihre Aktivlautsprecher tiefer oder höher platziert werden müssen, sollten sie so angewinkelt werden, dass die Hochtöner auf den Hörplatz ausgerichtet sind.

– Mit einem großzügigen Wandabstand vermindert man eine Überhöhung im Bass- sowie Grundtonbereich.

– Bei einer Aufstellung in Regalen erreicht man den besten Klang, wenn die Boxenvorderkante entweder bündig mit den Regalböden abschließt oder sogar etwas übersteht. Dadurch kann der Lautsprecher den Schall frei in den Raum abstrahlen, ohne dabei wie aus einem Trichter zu „sprechen“.

Zubehör

Für die freie Aufstellung von nuPro-Aktivlautsprechern empfehlen wir aus dem Nubert Zubehörshop das hochwertige Boxenstativ BS 652 oder das preisgünstigere Modell MS-67. Als Wandhalter eignet sich beispielsweise der BT-77.

Wer seine nuProLautsprecher wirksam entkoppeln will, wählt die Schwingungsabsorber „Doublette“ oder „Mini Absorber“.

Konstruktion und Technik

Der nuPro A-10 ist ein vollaktiver Lautsprecher für HiFi-, Multimedia- und Studio-Anwendungen. Er bietet Ihnen hochwertige, modernste Lautsprecher- und DSP-Verstärkertechnologie, vereint mit zeitgemäßem Plug-and-play-Komfort.

■ Analog- und USB-Digitaleingang

■ Hochwertiger Digital-Analog-Wandler

■ Vorverstärker mit Lautstärke- und Klangreglung, sowie Eingangswahl

■ digitale Frequenzweiche (DSP)

■ separate, effiziente Class D Verstärker für Hoch- und Tieftöner

■ neu entwickelte hoch belastbare Chassis

■ Hochtöner mit herausragendem Rundstrahlverhalten

■ Gehäusedesign mit abgerundeten Kanten für exzellente akustische Eigenschaften

nuPro A-10 Technische Daten

Prinzip	Vollaktiver HiFi-/Studio-/Multimedia-Lautsprecher
Hochtöner	19 mm Gewebekalotte
Tieftöner	12 cm Polypropylen
Leistung der eingebauten Schaltverstärker	2 x 60 Watt (Max: 80 Watt)
Frequenzgang	52 - 22 000 Hz -3 dB
Regler neutral	
Eingangsempfindlichkeit	650 mV _{eff} (analog) für Vollaussteuerung
max. Input	1 V _{eff}
Standby Leistungsaufnahme	0,5 Watt
Gewicht	4,7 kg
Höhe	270 mm
Breite	165 mm
Tiefe	165 mm

USB-Anschluss an Computern

In den Nubert nuPro Aktivlautsprechern kommen moderne USB Audio Codec Wandler zum Einsatz, die in hohem Maße den Plug-and-play-Standard unterstützen.

• Windows XP

Plug-and-play, die nuPro Aktivlautsprecher werden automatisch erkannt, installiert und sind direkt betriebsbereit.

1. Verbinden Sie den nuPro Lautsprecher und den Computer mithilfe des im Lieferumfang enthaltenen USB Kabels.
2. Die Lautsprecher starten automatisch die Tonwiedergabe.

• Windows Vista/Windows 7

Unter Windows Vista bzw. Windows 7 muss beim erstmaligen Verbinden der nuPro Aktivlautsprecher in den Einstellungen für Sound das angemeldete Audiowiedergabegerät „als Standard“ hinzugefügt werden.

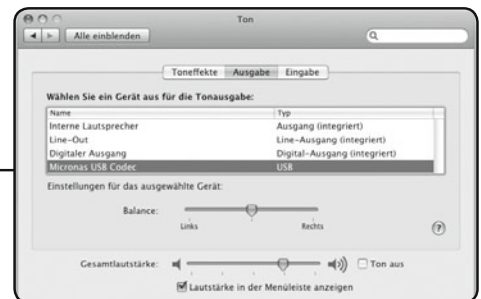
1. Verbinden Sie den nuPro Lautsprecher und den Computer mithilfe des im Lieferumfang enthaltenen USB Kabels.
2. Klicken Sie auf dem Desktop in der Statusleiste (am unteren Rand rechts) mit einem Rechtsklick auf das Lautsprechersymbol.
Alternativ gehen Sie unter den „Systemsteuerungen“ auf den Eintrag „Sound“.
3. Es öffnet sich ein Fenster mit aufgelisteten Wiedergabegeräten.*
- a) Der nuPro Audio Treiber definiert sich als „UAC3556B Standardkommunikationsgerät“* (Das Symbol „Kopfhörer“ kann durch den Anwender jederzeit geändert werden – siehe Punkt 4)
- b) Klicken Sie auf das „UAC3556B Standardkommunikationsgerät“* und fügen Sie es „als Standard“ hinzu.
- c) Mit „Übernehmen“ speichern Sie diese Einstellungen für künftige Verbindungen mit den nuPro Aktivlautsprechern.
4. Das im Computer unter Windows Vista bzw. Windows 7 angezeigte Kopfhörersymbol für die nuPro Lautsprecher lässt sich jederzeit ändern und auch umbenennen. Wählen Sie hierzu unter den Einstellungen für „Sound“ den Eintrag „UAC3556B“* aus und klicken Sie auf „Eigenschaften“.
In dem sich öffnenden Fenster können Sie frei nach Belieben
 - e) einen Namen vergeben und
 - f) das Symbol ändern.



• MAC OS X

1. Verbinden Sie den nuPro Lautsprecher und den Computer mithilfe des im Lieferumfang enthaltenen USB Kabels.
2. In den Systemeinstellungen auf die Auswahl „Ton“ klicken.
3. Wählen Sie aus der Liste der verfügbaren Audiogeräte die Position „Micronas USB Codec“* bzw. „UAC3556B“* aus.

*Je nach Art Ihres Betriebssystems kann die Bezeichnung des über USB Kabel mit dem Rechner verbundenen nuPro Lautsprechers variieren zwischen: „Micronas sound device“ oder „UAC3556B Standardgerät“. In beiden Fällen ist die volle Funktion uneingeschränkt.



Fragen und Antworten

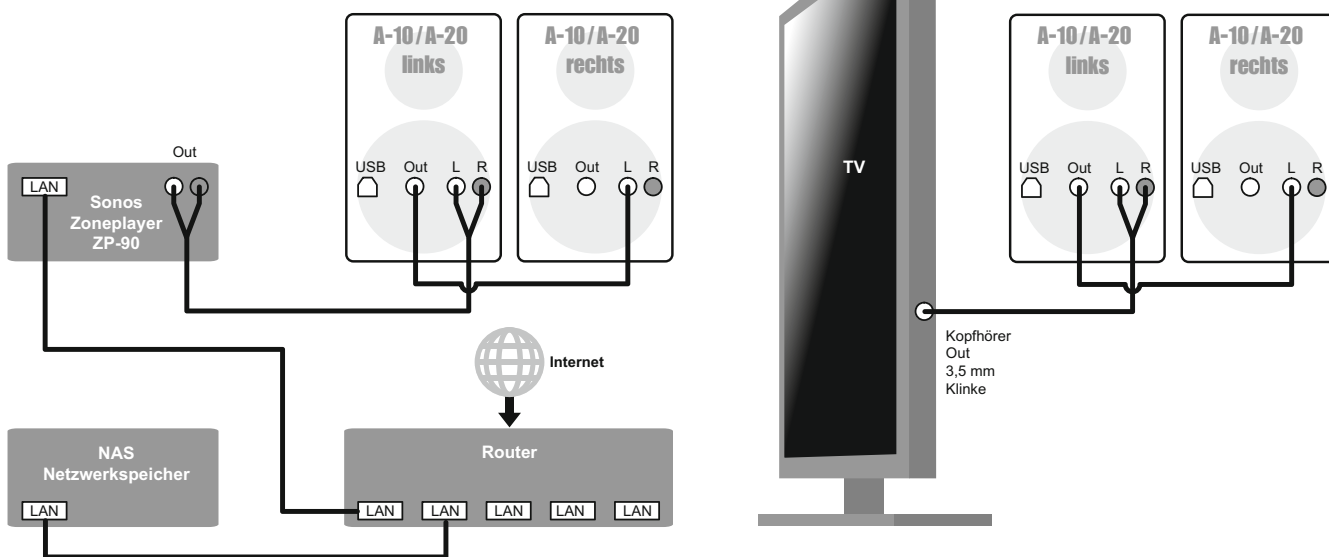
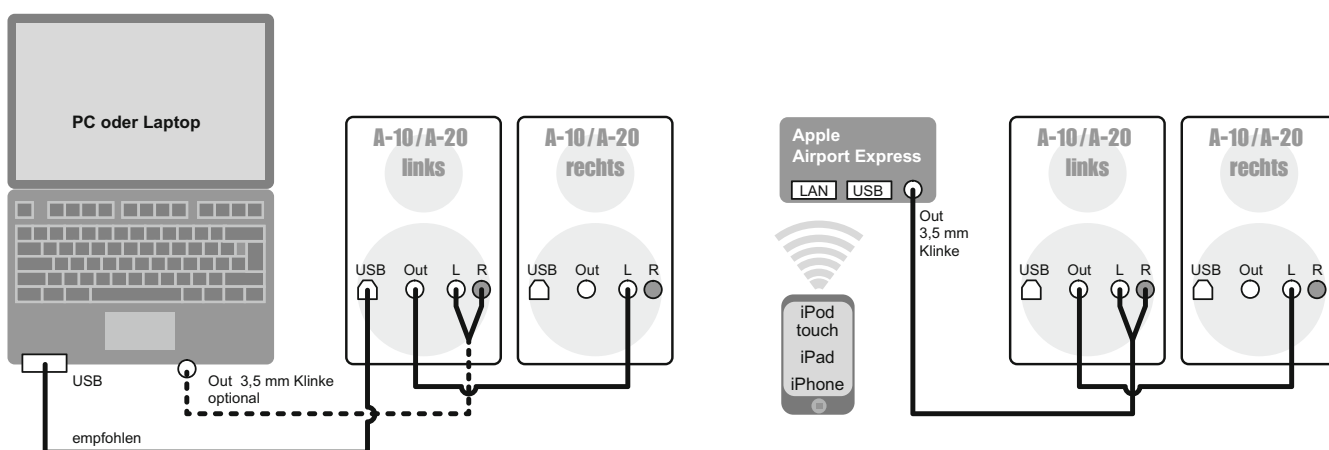
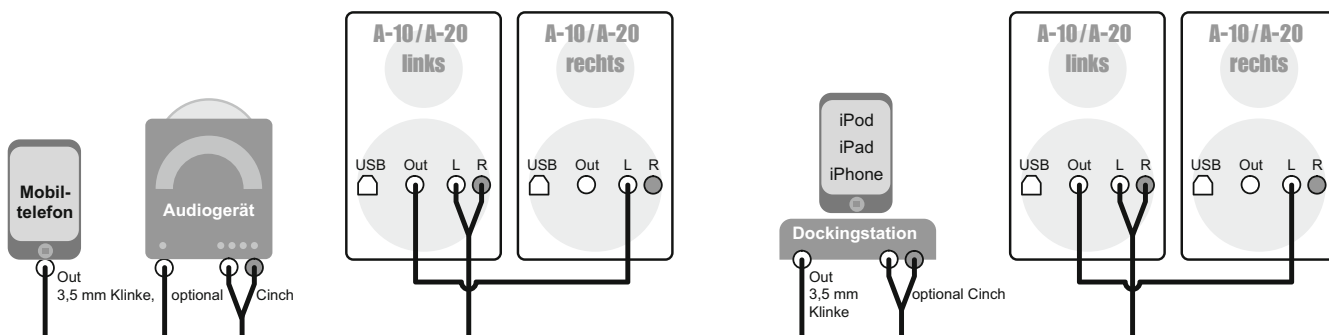
Warum gibt es eine Einschaltverzögerung?

Damit man bei den nuPros sowohl den USB- als auch den AUX-Eingang belegen und völlig knackfrei umschalten kann, haben unsere Entwickler beim Schaltvorgang ein kurzes „Muting“ (Stummschaltung) einprogrammiert. Deshalb meldet sich auch der rechte Lautsprecher etwas verzögert gegenüber der linken Box. Dies ist also kein „Manko“, sondern die Folge einer konzeptionellen Entscheidung.

Warum haben die Bass- und Mid/High-Regler keine Mittenrastrung?

Wir haben uns für eine „elektronische Nullstellung“ im Reglerbereich „11 bis 13 Uhr“ entschieden. Diese elegante Lösung vermeidet auch Kratz- und Störgeräusche, wie sie bei Rasterreglern im Laufe der Zeit auftreten können.

Anwendungsbeispiele nuPro A-10 und A-20



Garantiebestimmungen

Ihr Anbieter und Vertragspartner: Nubert electronic GmbH · Goethestr. 69 · 73525 Schwäbisch Gmünd · Deutschland
Geschäftsführer: Günther Nubert · Registergericht AG Ulm, HRB 700296
Telefon: 07171-92690-0 · Telefax: 07171 92690-45 · E-Mail: info@nubert.de · Ust-IdNr.: DE 16758584 · WEEE-Reg.-Nr. DE 48888173
Für Rückfragen und individuelle Beratung wählen Sie bitte unsere speziellen Nummern:
• Anrufe aus Deutschland – gebührenfrei 0800-6823780 • Anrufe aus dem Ausland ++49 7171 92690-18
Unsere Hotline ist für Sie von Montag bis Freitag von 10:00–18:00 Uhr sowie samstags von 9:00–13:00 Uhr erreichbar.

Nubert gewährt dem Käufer auf das in dieser Bedienungsanleitung beschriebene Nubert Produkt eine besondere Herstellergarantie nach den nachstehenden Bedingungen.

Die gesetzlichen Gewährleistungsansprüche des Käufers, insbesondere auf Nacherfüllung und ggf. Schadensersatz bei Mängeln bleiben dem Käufer daneben uneingeschränkt erhalten und stehen unseren Kunden im vollen Umfang zur Verfügung.

1. Die Garantiezeit für das in dieser Bedienungsanleitung beschriebene **Nubert Produkt mit seinen elektronischen Bestandteilen** beträgt **2 Jahre** ab Übergabe. Ihr Kaufbeleg ist der Garantienachweis.

2. Inhalt des Garantieanspruchs

Die Garantie gilt für alle Teile und Arbeitskosten ab Lieferung. Sie beinhaltet und beschränkt sich auf die kostenlose Reparatur oder Austausch des defekten Teiles im Fall eines Sachmangels der Ware (z. B. Materialfehler oder Fabrikationsfehler). Nubert übernimmt zudem die Hin- und Rücksendekosten des betroffenen Produktes jeweils ab bzw. bis zur Bordsteinkante im Fall berechtigter Garantieansprüche, soweit die Ware sich innerhalb der Staaten der europäischen Union befindet und die Versendung mit Nubert zuvor abgestimmt wurde. Darüber hinausgehende Leistungen sind im Kulanzwege nach freier Maßgabe von Nubert möglich. Während der Dauer der Garantie wird vermutet, dass der Sachmangel im Zeitpunkt des Gefahrübergangs bereits vorhanden war. Ersetzte Teile gehen in das Eigentum von Nubert über. Garantieleistungen bewirken weder eine Verlängerung der Garantiefrist, noch setzen sie eine neue Garantiefrist in Lauf. Die Garantiefrist für eingebaute Ersatzteile endet mit der Garantiefrist für das ganze Gerät. Die Zusage oder die Ausführung von Garantieleistungen erfolgt ohne Anerkennung einer Leistungspflicht nach gesetzlichem Gewährleistungsrecht.

3. Ein Garantieanspruch entfällt bei

- nicht mit Nubert zuvor abgestimmten Reparaturversuchen jeglicher Art
- unsachgemäßer Betriebsumgebung oder unsachgemäßer Lagerung (z. B. Schäden durch Feuchtigkeit)
- unsachgemäßer Transportverpackung (die ursprüngliche Transportverpackung, komplett verwendet, schützt ausreichend)
- unsachgemäßem Transport, soweit der Transport nicht mit Nubert zuvor abgestimmt wurde (Nubert organisiert den Transport für Sie mit von Nubert ausgewählten Transportunternehmen. Sie erhalten entsprechend freigemachte Rückholtickets)
- unsachgemäßen mechanischen Einwirkungen auf die Ware, insbesondere auf die Lautsprecher-Chassis und Gehäuse; z. B. eingedrückte Membranen oder Kalotten und Fallschäden, nach Anlieferung entstandene Kratzer
- unsachgemäßem Betrieb/unsachgemäßer Bedienung der Lautsprecher (z. B. Betrieb an defekten oder ungeeigneten Verstärkern mit Gleichspannung oder unüblich großer Brummspannung am Verstärker Ausgang; unsachgemäßer Montage) sowie Einwirkung von Verstärkerleistungen auf Boxen außerhalb von deren Spezifikation (z. B. Sinusleistung des Verstärkers liegt weit über der Nennbelastbarkeit des Lautsprechers).

4. Einzelne ausgebaute Lautsprecherchassis

Bauen Sie keine Lautsprecherchassis oder sonstige Teile von Geräten aus, und senden Sie solche Einzelteile nicht ein, bevor Sie mit dem Nubert Service Kontakt aufgenommen und diese Maßnahme abgestimmt haben.

5. Vorgehensweise bei einem Garantiefall

Defektes Gerät mit einer Kopie des Kaufbeleges und einer aussagefähigen Fehlerbeschreibung möglichst in den Originalkarton verpacken. Bitte beachten Sie unsere Versandhinweise.

Für eine Rückholung oder Rücksendung setzen Sie sich bitte mit dem Team der Nubert Speaker Factory in Verbindung:

- **Tel. innerhalb von Deutschland 0800-68 23 780 (gebührenfrei)** • **Tel. international: 0049 7171 92690-18**
- **Fax: 07171 92690-45** • **E-Mail: info@nubert.de**

Natürlich können Sie Ihr defektes Produkt auch beim Nubert Service in Schwäbisch Gmünd oder Aalen abgeben: Nubert electronic GmbH, Goethestr. 69, D-73525 Schwäbisch Gmünd oder Nubert electronic GmbH, Bahnhofstr. 111, D-73430 Aalen.

Versandhinweise: Wir empfehlen Ihnen, den Originalkarton mit den speziellen Schutzpolstern auf jeden Fall aufzubewahren. Tipp: Zusammenlegen spart Platz! Nur so kann ein sicherer Rückversand im Fall der Fälle gewährleistet werden. Wenn Sie ausnahmsweise eine andere Verpackung verwenden, sollte diese fachgerecht gegen die typischen Gefahren eines Versandes schützen und spezielle Schutzpolster oder gleichwertige Schutzvorrichtungen aufweisen. Eine bloße Pappverpackung mit Papierpolsterung reicht keinesfalls. Wir machen darauf aufmerksam, dass wir für Schäden aufgrund von Ihnen zu vertretener unsachgemäßer Verpackung keine Haftung übernehmen!

Entsorgung und Batterierücknahme

Umweltschutz: Inhaltsstoffe, z. B. chemischer Art von Batterien und Altgeräten können bei nicht sachgemäßer Lagerung und Entsorgung Umwelt und Gesundheit schädigen. Gleichzeitig können auch wiederverwertbare Rohstoffe enthalten sein, Altgeräte können repariert werden oder Teile lassen sich wiederverwenden und damit erheblich die Umwelt schonen. Batterien und Altgeräte dürfen daher nicht über den normalen Hausmüll entsorgt werden. Sie sind als Endnutzer gesetzlich verpflichtet, sowohl gebrauchte Altbatterien als auch Elektrogeräte zurückzugeben bzw. ordnungsgemäß zu entsorgen.

Batterien können Sie bei den öffentlichen Sammelstellen in Ihrer Gemeinde oder Verkaufsstellen unentgeltlich abgeben. Die Abgabe in Verkaufsstellen ist dabei auf für Endnutzer für die Entsorgung übliche Mengen sowie Altbatterien beschränkt, die der Vertreiber in seinem Sortiment führt oder geführt hat.

Das Zeichen mit der durchgestrichenen Mülltonne erinnert Sie daran, dass Sie Batterien nicht in den Hausmüll geben dürfen. Unter diesem Zeichen können Sie zusätzlich nachstehende Symbole mit folgender Bedeutung über Inhaltsstoffe finden:

Pb Batterie enthält Blei, **Cd** Batterie enthält Cadmium, **Hg** Batterie enthält Quecksilber.

Altgeräte: Sie können Altgeräte bei Ihren kommunalen Sammelstellen abgeben. Details erfahren Sie bei Ihren kommunalen Behörden. Das Symbol mit der durchgestrichenen Mülltonne erinnert Sie daran, dass Sie Altgeräte nicht in den Hausmüll geben dürfen. Der Balken bedeutet, dass das Gerät nach dem 13.08.2005 in Verkehr gebracht wurde und damit der Pflicht des Herstellers unterliegt, in Zusammenarbeit mit Entsorgungsstellen eine aktive Rolle bei der Entsorgung zu übernehmen.



nubert®

Nubert electronic GmbH
Goethestr. 69
73525 Schwäbisch Gmünd
Deutschland

Onlineshop www.nubert.de

Hotline:

■ innerhalb Deutschlands kostenlos:
0800-6823780, bzw. 0800-n-u-b-e-r-t-10

■ von außerhalb Deutschlands:
+49 7171 92690-18

E-Mail: info@nubert.de