

nuZeo 15

Inbetriebnahme
Bedienung



ACHTUNG:

Die nuZeo Standlautsprecher haben aufgrund ihrer soliden Bauweise ein sehr hohes Gewicht. Am besten, Sie sind beim Auspacken und Aufstellen zu zweit!

Die neuesten Bedienungsanleitungen und weitere hilfreiche Informationen finden Sie hier:
<https://www.nubert.de/downloads-nuzeo-15>



nubert[®]

Herzlichen Dank, dass Sie sich für Lautsprecher von Nubert entschieden haben!

In dieser Bedienungsanleitung erläutern wir den Aufbau und die Anschlüsse sowie die Inbetriebnahme des Systems. Weiterhin wird der gesamte Funktionsumfang sowie die Bedienung aufgeführt, damit Sie das Optimum an Klangqualität und Funktionalität erzielen und Ihre Lautsprecher in vollem Umfang genießen können.

Beachten Sie unbedingt auch die zusätzlich beiliegenden Sicherheitshinweise!

Viel Freude wünscht Ihnen das Nubert Team!

Kälte, Klang und Betriebssicherheit

Werden Lautsprecher oder andere elektronische Geräte aus kalter Umgebung in einen warmen Raum gebracht, so kann sich im Inneren Kondenswasser bilden – es besteht die Gefahr eines Defekts oder eines Stromschlags! Außerdem können tiefe Temperaturen die Beweglichkeit von Teilen im Inneren des Lautsprechers beeinträchtigen, beispielsweise Membranen.

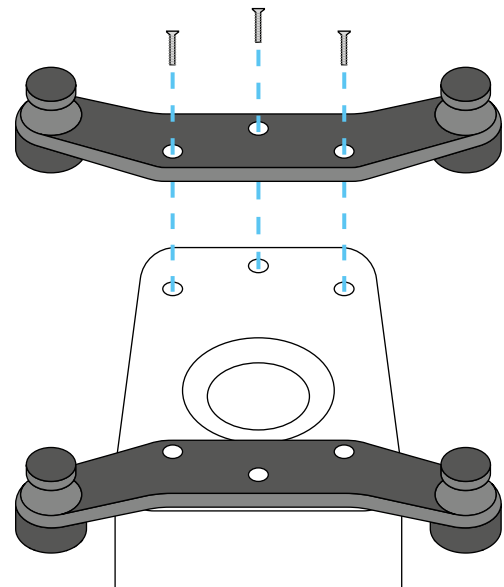
Warten Sie mit dem Einschalten mindestens 6 Stunden, bis das Gerät Raumtemperatur angenommen hat und trocken ist! Ihr neuer Lautsprecher wird es Ihnen mit der überragenden Klangqualität danken, die Sie von Nubert zu Recht erwarten.

1 Montage der Traversenfüße

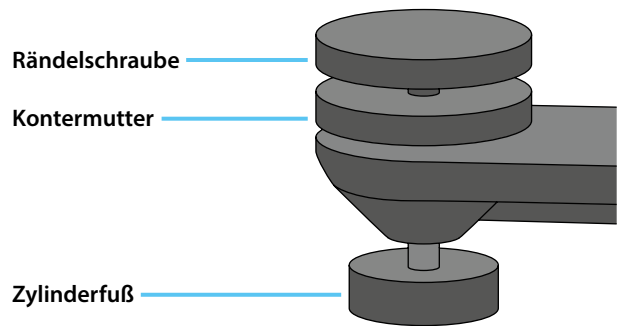
Bei den Modellen nuZeo 4, 11 und 15 müssen vor der Aufstellung Traversen mit höhenverstellbaren Füßen montiert werden! Stellen Sie die Lautsprecher kopfüber auf eine weiche Unterlage! Positionieren Sie, wie auf den Grafiken gezeigt, die beiden Traversenfüße über den Gewindebuchsen und schrauben Sie die Traversenfüße mit den mitgelieferten Inbusschrauben und dem passenden Inbusschlüssel ausreichend fest am Boden an. Sie können die Box nun umdrehen und auf ihre Füße stellen.

! Achtung!

Achten Sie darauf, den Lautsprecher nicht zu zerkratzen! Lassen Sie nichts durch die Bassreflexrohre in die Box fallen!



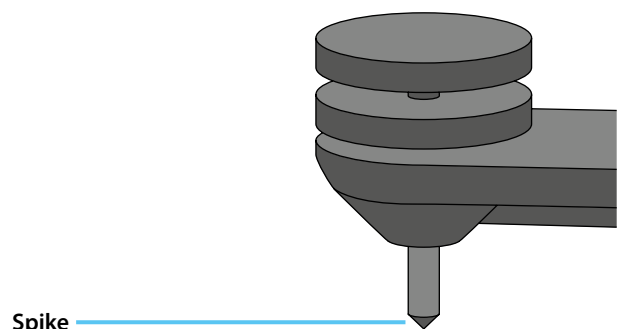
Mit Hilfe der Rändelschraube kann die Höhe jedes einzelnen Fußes bequem von oben justiert werden, um Unebenheiten in der Standfläche auszugleichen. Die Schraube kann gegen Verdrehen gesichert werden, indem die Kontermutter nach unten gegen die Traverse gedreht und leicht angezogen wird.



Der Zylinderfuß kann von der Rändelschraube gelöst werden, um eine alternative Aufstellmöglichkeit zu erhalten. Diese kann besonders bei hochflorigen Teppichen hilfreich sein.

! Achtung!

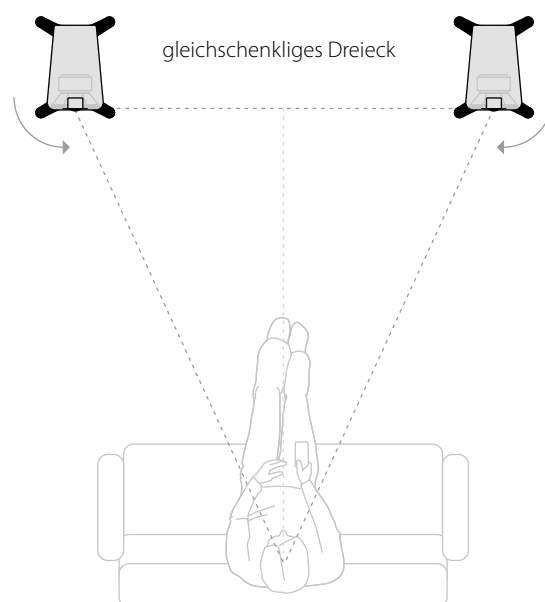
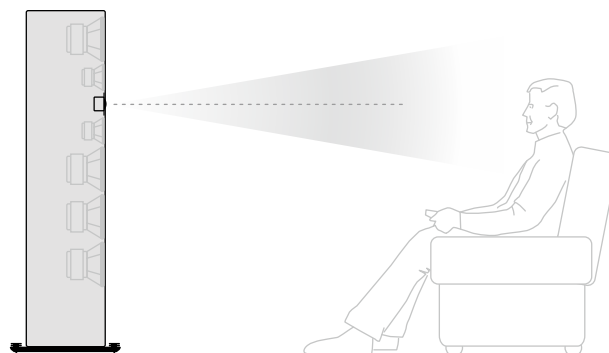
Stellen Sie stets sicher, dass keine Beschädigungen am Fußboden oder anderen Bauteilen auftreten können!



2 Aufstellung

Bei den nuZeo Lautsprechern handelt es sich um hochwertige und sehr neutral aufspielende Bassreflex-Aktivlautsprecher. Jedoch ist jeder Lautsprecher den vielfältigen Einflüssen der Raumakustik ausgesetzt. Beachten Sie daher bitte folgende allgemeine Aufstellhinweise:

- Rückwärtige Bassreflexöffnungen sollten einige Zentimeter Abstand zur Wand beziehungsweise zu benachbarten Möbelfronten haben, um Strömungsgeräusche zu vermeiden. Mit einem großzügigen Abstand zu Seiten- und Rückwänden vermindert man auch eine Überhöhung im Bass- sowie Grundtonbereich.
- Den natürlichsten Klang erhalten Sie, wenn sich der Hochtöner etwa in Ohrhöhe befindet. Doch selbst 20 Grad ober- und unterhalb der Hochtönerachse ergibt sich noch ein homogenes Klangbild. Falls Ihre Aktivlautsprecher tiefer oder höher platziert werden müssen, sollten sie so angewinkelt werden, dass die Hochtöner auf den Hörplatz ausgerichtet sind.
- Bei einer Aufstellung in Regalen erreicht man den besten Klang, wenn die Boxenvorderkante entweder bündig mit den Regalböden abschließt oder sogar etwas übersteht.
- Die Lautsprecher eines Stereopaars sollten beide mit identischem Abstand zum Hörplatz aufgestellt werden. Es empfiehlt sich, die Abstände der Lautsprecher untereinander und zum Hörplatz zu variieren, um den Aufstellort mit dem bestmöglichen Klangergebnis zu finden.
- Bedingt durch das hervorragende Rundstrahlverhalten der nuZeo Lautsprecher ergibt sich in vielen Hörsituationen das optimale Klangbild, wenn sie senkrecht zur Rückwand ausgerichtet werden. Optional können Sie damit experimentieren, die Lautsprecher etwas in Richtung der Hörposition zu drehen.



Klanganpassung

Um den Klang der Lautsprecher an Ihren Wohnraum oder die Aufstellung anzupassen, können mittels Nubert X-Remote App (siehe Seite 8) verschiedene Anpassungen vorgenommen werden. Verbinden Sie die App dazu mit den Lautsprechern und navigieren Sie je nach gewünschter Einstellung zu den Menüpunkten:

> advanced > system hp

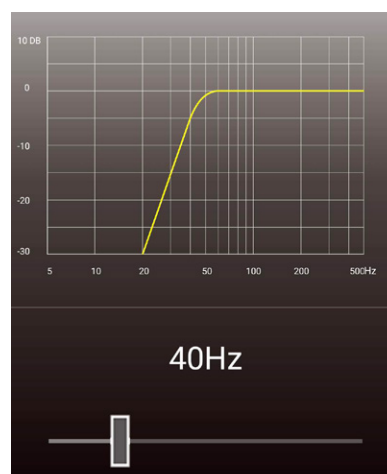
um besonders niedrige Frequenzen, die gerne zum Dröhnen neigen, zu reduzieren.

> room calibration

um eine automatische Einmessung des Lautsprechers auf Ihren Hörplatz vorzunehmen.

> sound

um allgemeine Klanganpassungen vorzunehmen.



3 Signalverbindungen

Soll der Lautsprecher nur per Funk (X-Connect oder X-Connect Surround) mit Tonsignalen versorgt werden, so können Sie diesen Schritt überspringen. Sollen Ihre Lautsprecher per Kabel mit Tonsignalen versorgt werden, so verbinden Sie diese Kabel zuerst. Es stehen folgende Optionen zur Verfügung:

XLR (analog symmetrisch)

Jeder Lautsprecher wird direkt mit dem Tonsignal versorgt und einzeln gesteuert.

AUX (analog unsymmetrisch)

Option A: Jeder Lautsprecher wird direkt mit dem Tonsignal versorgt und einzeln gesteuert. (Werkseinstellung: Kanal L_in ist aktiv)

Option B: Alternativ können beide Kanäle an einen Lautsprecher eines Stereopaars angeschlossen werden. Dieser ist dann der Master-Lautsprecher. Das Tonsignal des zweiten Kanals kann per digitalem Koaxialkabel oder per X-Connect Funkverbindung weitergereicht werden.

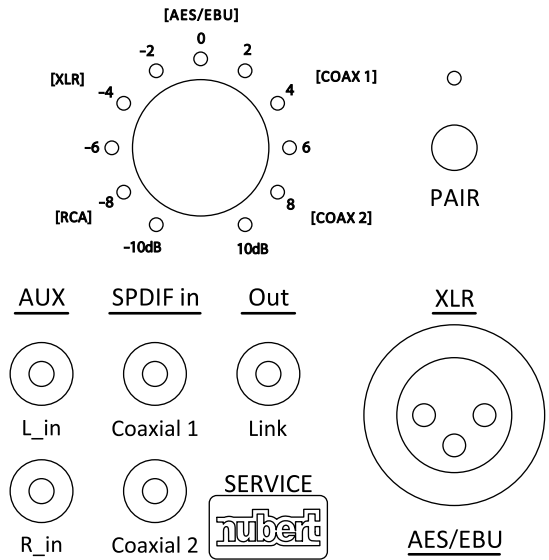
AES / EBU (digital symmetrisch)

SPDIF Coaxial 1 & 2 (digital unsymmetrisch)

Das Signalkabel wird an einen Lautsprecher eines Stereopaars angeschlossen. Dieser ist dann der Master-Lautsprecher. Das Tonsignal des zweiten Kanals kann per digitalem Koaxialkabel oder per X-Connect Funkverbindung weitergereicht werden.

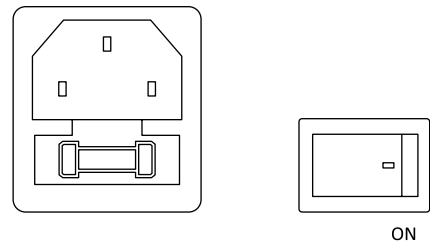
Achtung!

Nehmen Sie Änderungen an der Verkabelung der Lautsprecher grundsätzlich nur bei ausgeschaltetem Gerät vor!



4 Netzverbindung

Das beiliegende Netzkabel wird an die Netzbuchse angeschlossen, um so die Verbindung mit dem Stromnetz herzustellen. Schalten Sie die Lautsprecher nun an, indem Sie den neben der Netzbuchse liegenden Schalter in die ON-Stellung bringen.

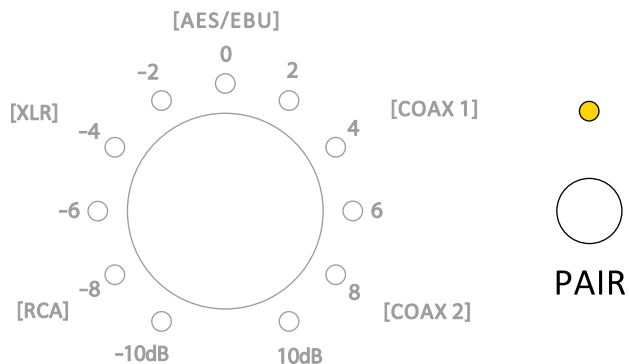


5 Wireless Pairing mit einer Vorstufe

Hervorragende kabellose Stereo-Lösungen können mit Nubert-Geräten wie der HighEnd-Vorstufe nuControl X oder auch Vollverstärkern wie nuConnect ampX oder ampXL aufgebaut werden. Auch traditionelle Vorstufen können mit einem nuConnect trX Funkadapter ergänzt werden, um Kabelwege zu den Aktivlautsprechern einzusparen. Ebenso lassen sich mit den nuZeo-Lautsprechern Surround-Lösungen aufbauen. Hierzu empfiehlt sich beispielweise der nuXinema preAV Vorverstärker.

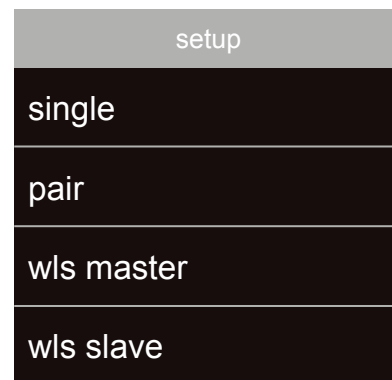
Pairing-Vorgang direkt am Lautsprecher (im Werkzustand)

Halten Sie den mit **PAIR** beschrifteten Knopf für 3 Sekunden gedrückt, um den Pairing-Vorgang zu starten.



Pairing-Vorgang per X-Remote App

Der Pairing-Vorgang kann auch per X-Remote App (siehe Seite 8) gestartet werden. Verbinden Sie die App dazu mit dem betreffenden Lautsprecher, wechseln Sie im Hauptmenü des Lautsprechers zum Eintrag **> setup** und wählen Sie hier **> wls slave**.



In beiden Fällen sucht der Lautsprecher nun für 2 Minuten nach einem kompatiblen, kabellosen Master (z. B. nuControl X, nuXinema preAV) und zeigt dies durch schnelles Blinken der weißen LED an.

Starten Sie nun beim Sender ebenfalls den Pairing-Vorgang. Dies kann für gewöhnlich durchgeführt werden, indem Sie in dessen Untermenü **setup** den Eintrag **wls master** auswählen. Beachten Sie gegebenenfalls die Bedienungsanleitung des Senders..

Die beiden Geräte verbinden sich; eine bestehende Verbindung wird durch dauerhaftes weißes Leuchten der LED angezeigt.

6 Master-Slave-Verbindung (Stereo-Paar)

Dieser Schritt wird in folgenden Fällen übersprungen:

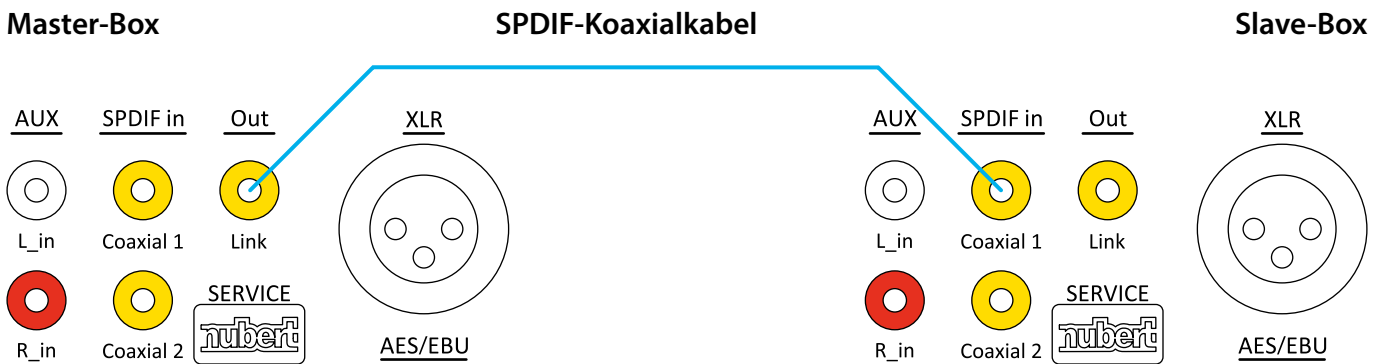
- Sie haben Ihre Lautsprecher direkt mit einer Vorstufe gepairt (Schritt 5).
- Sie haben jeden Lautsprecher einzeln per XLR- oder AUX-Kabel verbunden.

Der Lautsprecher, an den Sie die Zusprieler angeschlossen haben, ist Ihre Master-Box.

Sie steuert den zweiten Lautsprecher des Stereo-Paars, den Slave-Lautsprecher, und gibt auch die passende Tonspur an ihn weiter. Dazu müssen die Lautsprecher miteinander verbunden werden. Dies kann mittels eines Kabels oder auch kabellos erfolgen.

Variante A – Mit Kabel verbundenes Stereo-Paar

Verbinden Sie mit einem Koaxialkabel die Anschlüsse **Link Out** an der Master-Box und **SPDIF in Coaxial 1** an der Slave-Box.



Stellen Sie sicher, dass sich beide Lautsprecher im Pair-Modus befinden, indem Sie die X-Remote App jeweils mit den Lautsprechern verbinden und ins Hauptmenü des Lautsprechers wechseln. Navigieren Sie zum Eintrag **> setup** und wählen Sie hier **> pair**.

Variante B – Kabellos verbundenes Stereo-Paar

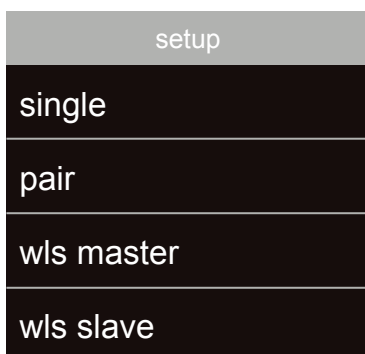
Falls Sie zwischen den Lautsprechern keine Kabelverbindung wünschen oder herstellen können, so besteht auch die Möglichkeit einer kabellosen Verbindung.

Pairing-Vorgang per X-Remote App

Der Pairing-Vorgang wird am Master-Lautsprecher per X-Remote App (siehe Seite 8) gestartet. Verbinden Sie die App zunächst mit dem Master-Lautsprecher, wechseln Sie im Hauptmenü des Lautsprechers zum Eintrag **> setup** und wählen Sie hier **> wls master**.

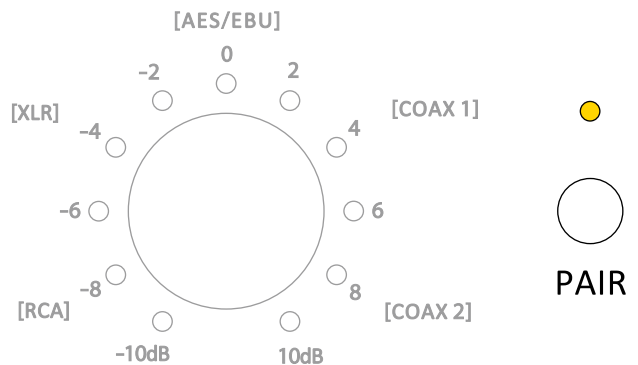
Verbinden Sie die App anschließend mit dem Slave-Lautsprecher, wechseln Sie im Hauptmenü des Lautsprechers zum Eintrag **> setup** und wählen Sie hier **> wls slave**.

Die beiden Geräte verbinden sich; eine bestehende Verbindung wird durch dauerhaftes weißes Leuchten der LED auf der Geräte-Rückseite angezeigt.



Pairing-Vorgang direkt am Lautsprecher (im Werkzustand)

Am Slave-Lautsprecher können Sie den Pairing-Vorgang auch ohne App starten, indem Sie den mit **PAIR** beschrifteten Knopf für 3 Sekunden gedrückt halten.



7 Kanalwahl

Abschließend müssen den Lautsprechern die passenden Kanäle zugeordnet werden.

- Starten Sie die X-Remote App (siehe Seite 8) und verbinden Sie sie mit dem Master-Lautsprecher oder dem Sender.
- Navigieren Sie im Hauptmenü der App zum Eintrag **> channel config**. Hier erhalten Sie eine Übersicht der Lautsprecher und können für jeden einzelnen Lautsprecher die wiederzugebenden Kanäle auswählen.

Hinweis:

Haben Sie die Lautsprecher per X-Connect mit einer Vorstufe wie beispielsweise einem nuControl X oder einem nuXinema preAV verbunden, so ist die Kanalwahl an diesem Gerät vorzunehmen.

channel config	
master	
NubertZ2 9A31	left
slave	
NubertZ2 9A6C	right

8 Quellwahl und Empfindlichkeit

Die Auswahl von Eingang und Empfindlichkeit kann direkt mit dem Drehregler auf der Lautsprecher-Rückseite vorgenommen werden.

Drücken

Um zwischen Empfindlichkeit und Eingang zu wechseln, wird der Drehregler gedrückt.

- Empfindlichkeit LEDs leuchten grün
- Eingang LEDs leuchten blau

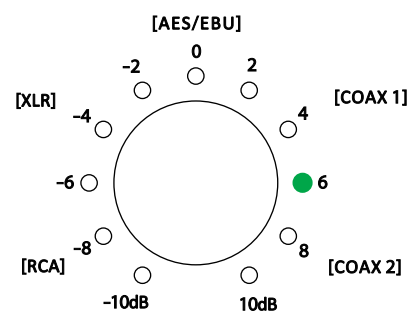
Drehen

Durch Drehen am Regler kann der entsprechende Parameter variiert werden. Der Einstellbereich umfasst dabei Folgendes:

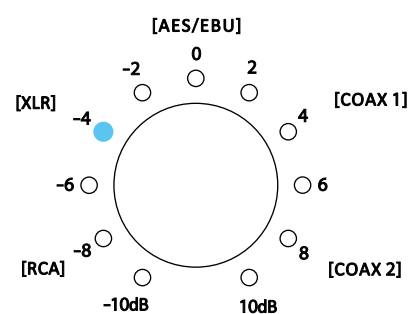
- Eingang: Die 5 direkt per Kabel angeschlossenen Quellen werden per Drehregler ausgewählt. Der X-Connect Funk-Eingang wird durch das Pairen des Lautsprechers automatisch ausgewählt.
- Empfindlichkeit –10 bis +10 dB, Schrittweite 1 dB

Der aktuell gewählte Wert wird dabei jeweils durch die um den Drehregler befindlichen LEDs angezeigt. Die LED erlaubt durch zwei unterschiedliche Leuchthelligkeiten die Anzeige von Zwischenschritten. Leuchtet die LED mit voller Helligkeit, so ist exakt der Wert eingestellt, der neben der LED abzulesen ist. Leuchtet die LED mit reduzierter Helligkeit, so ist der kleinere Zwischenwert eingestellt, der nicht in der Beschriftung aufgeführt ist.

Beispiel: Leuchtet die LED in der Darstellung rechts nur mit reduzierter Helligkeit, so ist eine Empfindlichkeit von –5 dB eingestellt.



Beispiel: Empfindlichkeit +6 dB



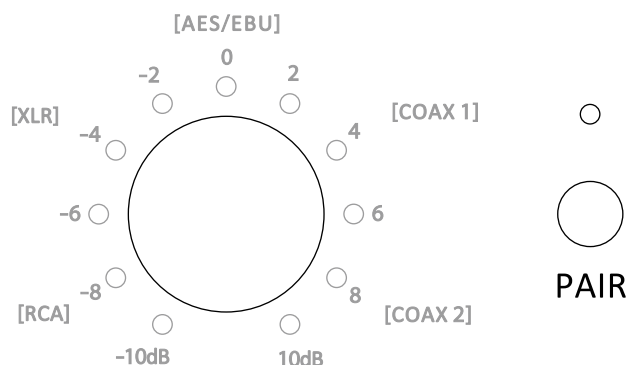
Beispiel: Eingang XLR

9 Werks-Reset

Um den Lautsprecher auf die Werkseinstellungen zurückzusetzen, muss er zunächst am Schalter auf der Geräte-Rückseite ausgeschaltet werden. Warten Sie 10 Sekunden und schalten Sie ihn wieder ein. Innerhalb von 3 Sekunden nach dem Einschalten müssen beide Tasten auf der Geräte-Rückseite (SOURCE/PAIR und der Drück/Drehregler) gedrückt und für mindestens 8 Sekunden gehalten werden.

Alle Einstellungen befinden sich nun wieder im Auslieferungszustand.

Alternativ kann der Werksreset auch per X-Connect App vorgenommen werden. Navigieren Sie dazu im Menü zum Eintrag **> advanced > default** und bestätigen Sie die Sicherheitsabfrage.



Nubert X-Remote App

Für die Steuerung können Sie die Nubert X-Remote App verwenden, die Sie kostenlos über den App Store oder Play Store auf Ihr Mobilgerät laden können.

Mit der X-Remote App können Sie alle Einstellungen bequem von Ihrer Hörposition aus vornehmen. Dabei stehen mittels App zusätzliche Optionen zur Verfügung, die am Lautsprecher selbst nicht eingestellt werden können. Zusätzlich zu den bereits im Verlauf der Anleitung aufgeführten Funktionen sind insbesondere die folgenden erwähnenswert:

Passwortvergabe

Gegebenenfalls werden Sie bei der ersten Verbindung der App mit einem passenden Gerät zur Eingabe eines Passworts aufgefordert. Das Passwort lautet in der Werkseinstellung 0000.

Im Menü unter

> settings > advanced > password

kann ein anderes Passwort vergeben werden, um das Gerät vor Fremdzugriff zu schützen.

Wird das Gerät auf die Werkseinstellungen (default) zurückgesetzt, so wird auch das Passwort wieder auf 0000 zurückgesetzt.



Häufig werden durch Raumeinflüsse Störungen wie Dröhnen oder Einbrüche im Tieftonbereich verursacht. Die X-Room Calibration ermöglicht eine Optimierung des Frequenzgangs im Tieftonbereich und sorgt damit für ein optimales Hörerlebnis mit druckvollem, trockenem und impulstreuem Bass. Um bestmöglich von dieser automatischen Einmessung zu profitieren, verbinden Sie die App mit dem Gerät und nehmen den Einmessvorgang direkt an Ihrem Hörplatz vor. Dabei spielen die Lautsprecher Testtrauschen ab, welches über das Mikrofon Ihres Smartphones aufgenommen wird. Auf Basis dieser Messdaten errechnet die App eine Korrekturkurve und übermittelt diese zurück an den Lautsprecher, der die Frequenzkurve bei der Wiedergabe so anpasst, dass Sie am Hörplatz das optimale Klangbild genießen.

Hinweis:





Bei Android-Geräten ist zur Verwendung der X-Room Calibration das USB-Messmikrofon „Nubert XRC Android Interface“ nötig.

Status-LED

Auf der Front des Lautsprechers befindet sich die Status-LED. Im Betriebsfall zeigt sie durch ihre Farbe den ausgewählten Eingang an. Im Stand-By-Fall leuchtet die LED mit reduzierter Helligkeit.

Eingang:

Farbe der Status-LED:

Funk	 Blau
AUX	 Grün
XLR	 Weiß
AES/EBU	 Gelb
COAX 1	 Orange
COAX 2	 Rot

Hinweis:

Das Verhalten der LED lässt sich per X-Remote App beeinflussen. Navigieren Sie dazu im Menü zu

> advanced > display > light



Stand: 25.03.2024

Technische Änderungen, Irrtümer und Druckfehler vorbehalten
Unsere Allgemeinen Geschäftsbedingungen (AGB) finden Sie auf unserer Website www.nubert.de/agb/

Nubert electronic GmbH
Nubertstr. 1
73529 Schwäbisch Gmünd
Deutschland

E-Mail: info@nubert.de
Hotline: +49 (0)7171 8712-0
www.nubert.de