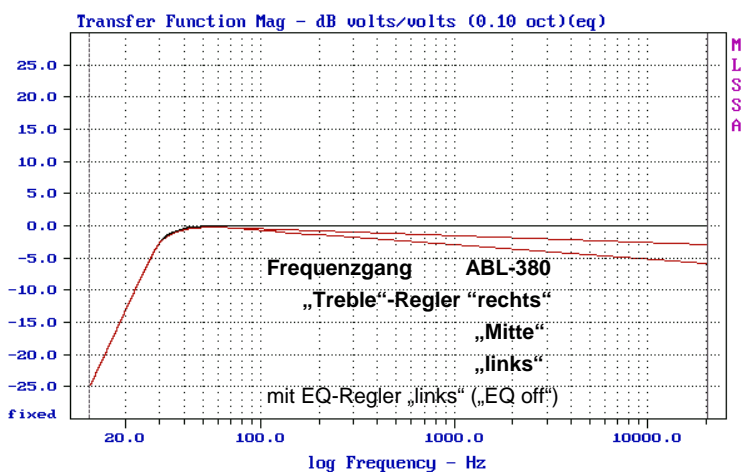
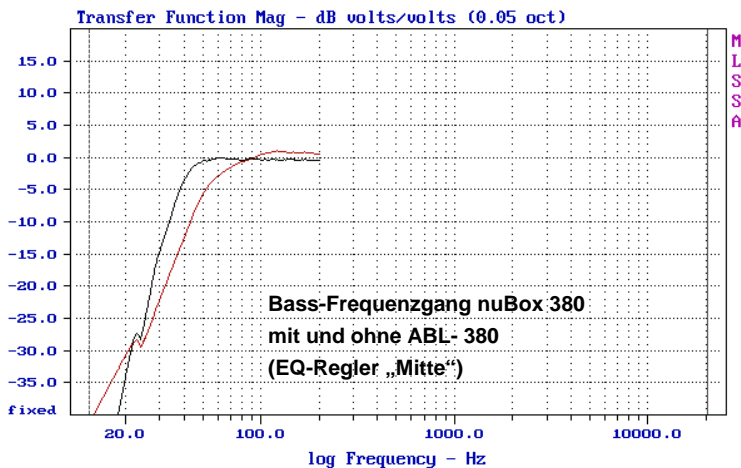


# aktives Bass-Linearisierungs-Modul ABL-380

für nuBox 380



## Wirkungsweise des Moduls:

Bei kleinen Lautsprecher-Boxen ist es ohne „aktive Linearisierung“ physikalisch unmöglich, bei ordentlichem Gesamt-Wirkungsgrad tiefreichende Bässe zu erzielen.

Die nuBox 380 ist (für die geforderte Sauberkeit) in ihrem „Tiefbass-Wirkungsgrad“ in der Nähe der physikalisch erreichbaren Grenze.

- Das ABL-Modul erweitert den Tiefbass-Frequenzgang der nuBox 380 bis 41 Hz hinunter (-3 dB-Punkt). Das wird dadurch erreicht, dass dem Verstärker im Bereich zwischen 30 und 100 Hz exakt der spiegelbildliche Frequenzgang des Lautsprechers zugeführt wird.

- Damit kleine Lautsprecher, die ohne Subwoofer oder ohne ABL-Modul betrieben werden, nicht „dünn“ klingen, müssen sie eine leichte Anhebung in der Nähe der unteren Grenzfrequenz haben. Die nuBox 380 wurde deshalb im Bereich um etwa 100 Hz mit einer Anhebung von 1.5 bis 2 dB versehen.

- Weil das Modul ABL-380 den Bassbereich nun deutlich erweitert, kann man dann auf diese Anhebung verzichten. Deshalb kompensiert das Modul die leichte Betonung dieser Box im Bereich zwischen 90 und 220 Hz, wodurch die Neutralität der Tieftonwiedergabe weiter zunimmt. (Hörphysiologisch ist diese Anhebung erst dann nicht mehr sinnvoll, wenn der Lautsprecher mindestens bis etwa 40 oder 50 Hz hinunter reicht.)

Relativ kleine (oder schlanke) Lautsprecher haben bei Tiefbass-Entzerrung als einzigen Nachteil einen höheren Leistungsbedarf im Bereich zwischen 40 und 60 Hz. Mit genügend kräftigen Verstärkern kann man aber (bis zu „mittelgroßen“ Lautstärken) klanglich die besten Lautsprecher der doppelten oder 3-fachen Volumenklasse im Tiefbass erreichen, ohne bei der Präzision die geringsten Kompromisse eingehen zu müssen. Im *höheren* Bassbe-

reich kann man mit kleinen Gehäusen sogar mit weniger Aufwand Spitzenergebnisse erreichen, weil die kleineren Gehäuseflächen weniger Eigenleben entwickeln. Dadurch ist das Modul in der Lage, aus dieser Kompakt-Box bis zu „mittelgroßen“ Lautstärken *sehr präzise* Bässe herauszuholen.

Das ist allerdings nur bei optimaler Auslegung der Linearisierungs-Schaltungen möglich; - dann kann man im Ein- und Ausschwingverhalten alle parasitären Effekte kompensieren, die üblicherweise bei Subwoofern hingenommen werden müssen.

Die *eigentliche Basslinearisierungs-Schaltung* innerhalb des Moduls führt zunächst auch zu einer Anhebung von Frequenzen *unterhalb* 40 Hz, wodurch inakzeptable Membran-Auslenkungen unterhalb des Hörbereiches auftreten könnten. Deshalb wird der Pegel unter 40 Hz mit zusätzlichen Filtern 4. Ordnung (24 dB / Oktave) abgesenkt. Diese „Rumpelfilter“ sind so ausgelegt, dass die Impulsverarbeitung im Bassbereich nicht hörbar beeinträchtigt wird.

## Klangliche Auswirkungen:

Bei den „Blind-Hörtests“ (bei denen nicht bekannt war, welche Lautsprecher und welche Elektronik eingesetzt wurden) gab es als Ergebnis, dass die nuBoxen 380 in Kombination mit dem ABL-380 für *große* Standboxen gehalten wurden.

Die linearisierte nuBox 380 landete regelmäßig noch *vor* der (nicht linearisierten) nuBox 400. Bei sehr dynamischer Musik mit großem Bass-Anteil konnte diese Kompakt-Box aber z.B. im Vergleich zur nuBox 580 nicht mehr mithalten, weil dem angeschlossenen Verstärker dann „die Kraft ausging“ und die Grenzen durch die relativ kleinen Membranflächen erkennbar wurden.

*Selbst bei sehr guten* Kleinboxen ist bei kritischen Musikpassagen gelegentlich ein Anflug von Dröhn-Neigung hörbar. Trotz des eklatanten Zuwachses an Bassfülle sorgte das Linearisierungs-Modul auch auf diesem Gebiet für bessere Beurteilungen und für eine Annäherung an große Standlautsprecher.

Immer wieder erstaunlich - aber absolut reproduzierbar - ist ausserdem die eindeutige Verbesserung des Räumlichkeits-Eindrucks; - obwohl man als Techniker geneigt ist, keine Querverbindung von Räumlichkeits-Eindruck und Tiefbass-Wiedergabe zuzulassen.

**Die Erweiterung der Wiedergabe bis in die tiefsten Bereiche tritt klanglich *um so wichtiger* in Erscheinung, je mehr Tiefbass in den entsprechenden Musikaufnahmen enthalten ist.**

Bis zu mittelgroßen Lautstärken (merklich unter „Silversterparty-Lautstärke“) ist das Bassfundament fast mit Subwoofer-Systemen vergleichbar; - in der Bassimpuls-Präzision sogar eher überlegen. Erst bei gewaltigen Lautstärken, oder in sehr großen Räumen sind gute Standlautsprecher deutlich im Vorteil; - auch können schwierige „akustische Eigenheiten“ des Wohnraums mit größeren Standboxen oft besser umgangen werden, als es mit basskompensierten Kleinboxen möglich ist.

## Wirkungsweise des EQ-Einstell-Reglers:

Die messtechnisch optimale Einstellung des EQ-Reglers liegt etwa in Stellung „Mitte“. In Hörtests wurde, je nach Lautstärke, „Mitte“ bis „2 Uhr“ gewählt.

Wenn man *doch einmal* sehr hohe Lautstärken (wie z.B. bei Silversterparties) erzielen will, kann man den Drehknopf *nach links* drehen. Dann ist die Bass-Unterstützung nicht aktiviert; - die Absenkung der Signale unterhalb 40 Hz bleibt jedoch erhalten.

Damit werden dann alle Leistungsreserven des Verstärkers zum Erzielen großer Schallpegel mobilisiert; - die

nuBox 380 benötigt für gleiche Lautstärke dann sogar geringfügig *weniger* Leistung als bei Betrieb ohne Modul.

### „Bass-Boost“-Reglerstellung:

Bei kleinen Lautstärken klingen sogar *sehr große* Lautsprecher meistens ziemlich „dünn“. Leider sind bei Verstärkern die „Loudness-Tasten“, die früher (bis ca. 1990) für ein volles Klangbild bei kleinen Lautstärken gesorgt haben, inzwischen aus der Mode gekommen.

Als Ersatz dafür hat das Modul den „Bass-Boost“-Regelbereich, der am rechten Anschlag zusätzlich zur Linearisierung des Tiefbasses noch 5 bis 6 dB „draufpackt“.

Bei sehr kleinen Lautstärken kann man damit ein wesentlich schöneres und voluminöseres Klangbild erreichen, als es durch das Aufdrehen des Bassreglers an üblichen Verstärkern möglich ist.

### „Treble“-Regler:

Dieser neu entwickelte Höhen-Regler ist der Traum der HiFi-Fans, die ein *sanfteres Klangbild* bevorzugen. Er hat am *rechten Anschlag* keine Funktion und liegt dann auch nicht im Signalweg. Beim *Drehen nach links* kann je nach Hörgeschmack und Raumakustik ein gleichmäßig zu den Höhen abfallender Frequenzgang eingestellt werden. Wenn die nuBox 380 in akustisch „harten“ Räumen aufgestellt ist, oder die Musik-Aufnahme zu hell abgemischt ist, wirkt dieser Regler auf den Klang angenehmer als *übliche* Höhenregler an Verstärkern. In Stellung „Mitte“ beträgt die Absenkung 3 dB bei 20 kHz; - in Stellung „links“ 6 dB. (Bei 700 Hz jeweils die Hälfte.)

Es galt bisher als kaum möglich, mit vertretbarem Aufwand von 30 Hz bis 20 kHz den Frequenzgang „linealgerade“ zu den Höhen hin gleichmäßig zu „drehen“. In Mittelstellung des Reglers wird der nuBox 380 damit *die Sanftheit* verliehen, die sich im Konzertsaal in etwa 15 Meter Entfernung einstellt. (Die Umgebungsluft dämpft hohe Frequenzen stärker als tiefe Töne; - etwa um 2 dB pro 10 m.)

### Power-Schalter:

Mit diesem Schalter kann der Stromverbrauch des Netztes und des Moduls von knapp 4 auf 1.5 Watt „Stand-By“-Leistungsaufnahme reduziert werden. Um „Knacks-Geräusche“ beim Ein- und Ausschalten zu vermeiden, empfiehlt es sich, erst das Modul und dann den Verstärker einzuschalten.- (Beim Ausschalten: zuerst den Verstärker und dann das Modul.)

### Anschluss an das 230 V ~ Netz:

Stecker-Netzteile haben wegen der schutzisolierten Bauweise üblicherweise keine Netzschalter. Weil der Strom-

verbrauch des Netzgerätes (mit ausgeschaltetem Modul) sehr gering ist, kann es ständig in der Steckdose belassen werden. Aufgrund der hochwertigen Bauteile sollte die Lebensdauer des Netztes und des Moduls mehrere Jahrzehnte betragen und ist weitgehend unabhängig davon, ob der Netzstecker gezogen ist oder nicht. Einige unserer Kunden schließen das Netzteil jedoch an die „switched AC-Outlet“ - Netzbuchse des Verstärkers an (falls vorhanden). Andere schalten die gesamte HiFi-Anlage mit Hauptschaltern ein und aus, um unnötigen Stand-By-Stromverbrauch zu vermeiden.

### Steckverbindung Modul / Netzgerät:

Der Stecker wird mit dem *Druckknopf nach oben* eingesteckt. Die elektrische Verbindung ist erst dann sicher, wenn die Verriegelung einrastet.

### Anschluss des Moduls an den Verstärker:

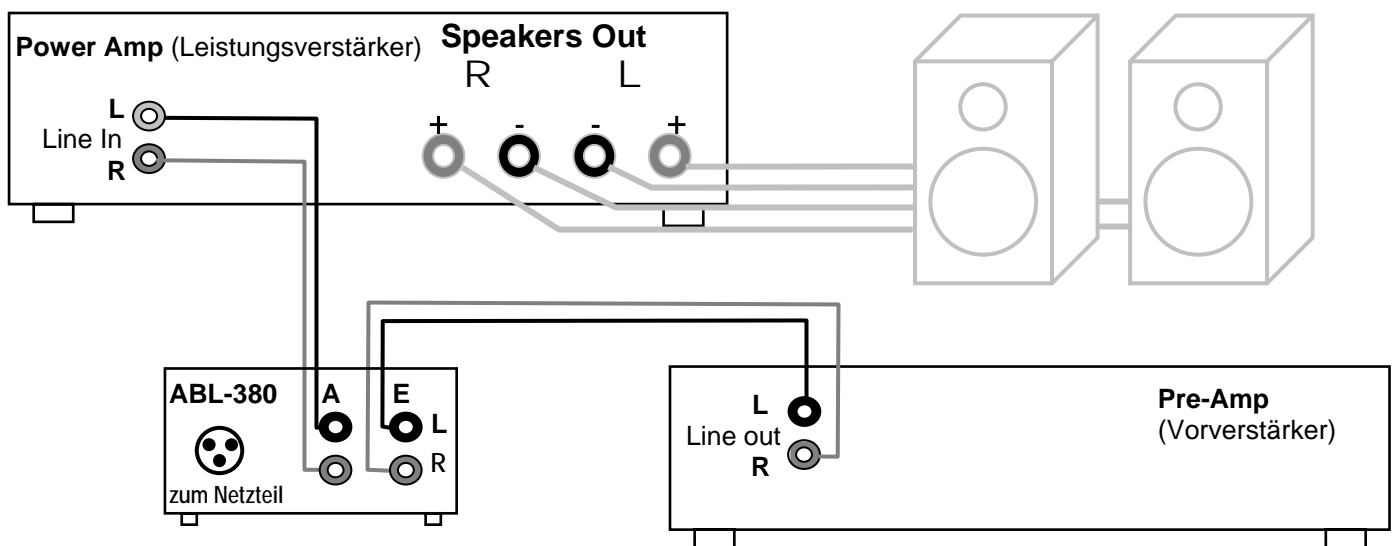
Es gibt einige Möglichkeiten, das Modul ABL-380 an den Verstärker anzuschließen.

1. Die technisch „sauberste“ Möglichkeit: Anschluss zwischen Vor- und Endverstärker einer Stereo- oder Surround-Anlage. Die extrem hohe maximale Ausgangsspannung des Moduls ermöglicht es, *absolut jede* auf dem Markt befindliche Endstufe verzerrungsfrei auszusteuern. Anschluss-Schema Seite 2
2. Anschluss an den Buchsen „Tape-Monitor“ des Verstärkers. Diese Anschlussart bietet über die Monitor-taste die direkteste Möglichkeit, die klangliche Wirkung des Moduls zu testen. Tonbandgeräte mit Hinterbandkontrolle sind nicht mehr sehr verbreitet, so dass es kaum einen Nachteil darstellt, dass die Tape-Monitor-Anschlüsse durch das Modul „besetzt“ werden. (Wenn man ein Tonbandgerät mit Monitorfähigkeit hat und die Monitortaste dafür nicht aufgeben möchte, kann man die Tape-Monitor-Buchsen des Verstärkers mit einem zusätzlichen Anschluss-Kästchen verzweigen.) Anschluss-Schema Seite 3
3. Falls der Verstärker weder in Vor- und Endstufe auf-trennbar ist, noch ein Tape-Monitor-Anschluss zur Verfügung steht, kann man das Linearisierungs-Modul auch zwischen CD-Player und CD-Eingang des Verstärkers anschließen. Der Nachteil dabei ist, dass das Modul dann nur beim CD-Eingang wirksam ist. Anschluss-Schema Seite 3
4. Anschluss wie bei Punkt 3, jedoch zusätzlicher Ton-quellen-Umschalter für die „wichtigeren“ Geräte der Anlage. Anschluss-Schema Seite 4

Günther Nubert

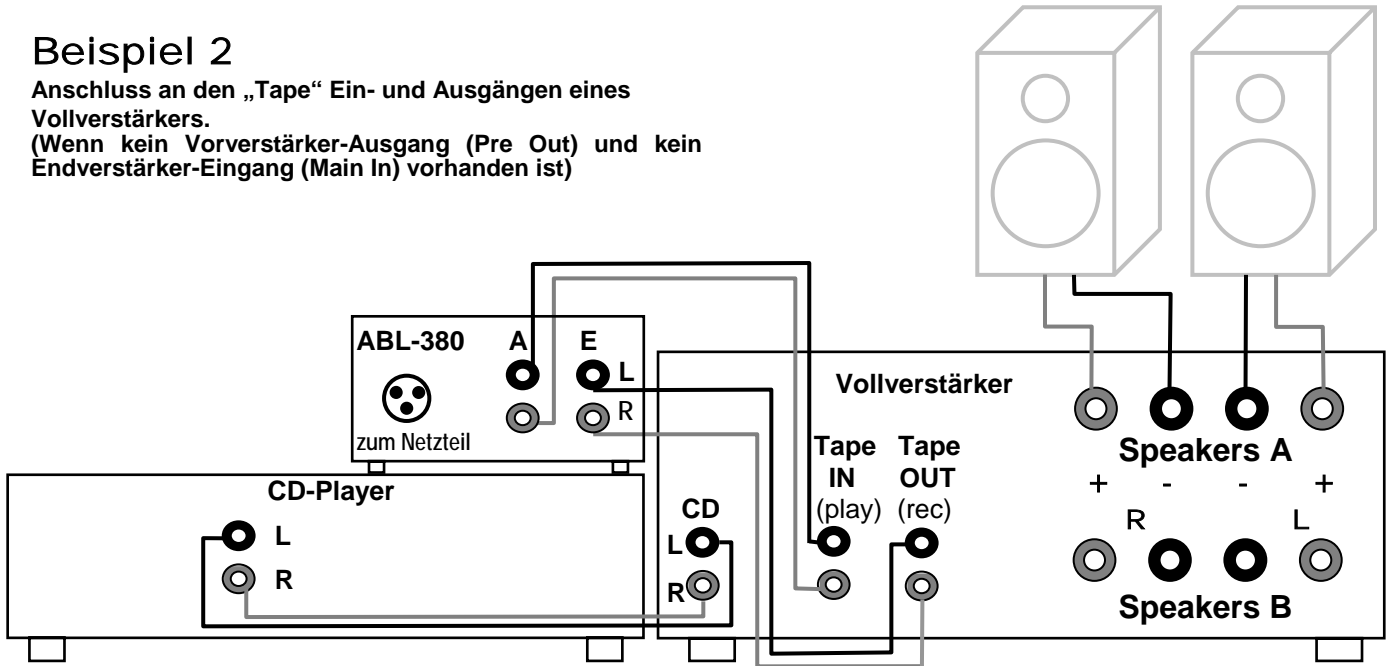
## Beispiel 1

HiFi-Anlage mit Vor- und Endverstärker



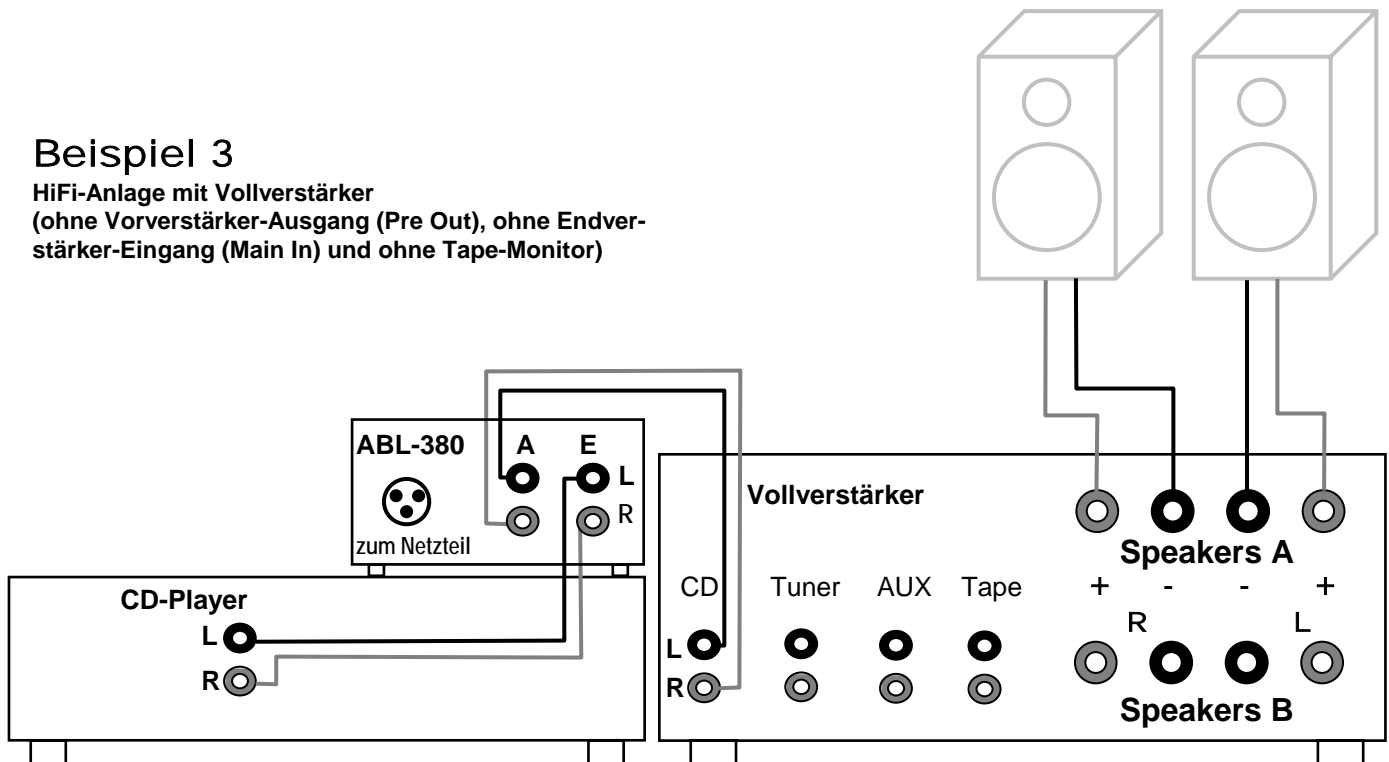
## Beispiel 2

Anschluss an den „Tape“ Ein- und Ausgängen eines Vollverstärkers.  
(Wenn kein Vorverstärker-Ausgang (Pre Out) und kein Endverstärker-Eingang (Main In) vorhanden ist)



## Beispiel 3

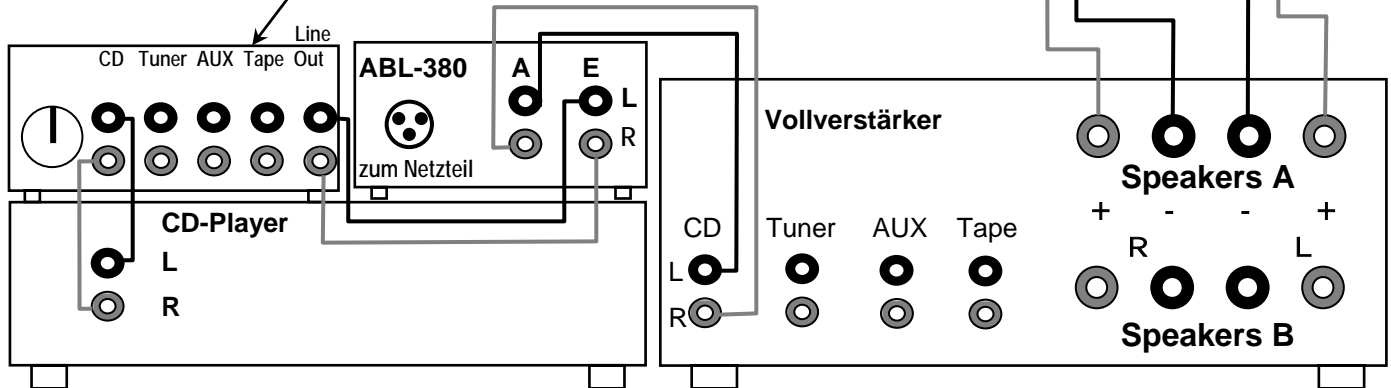
HiFi-Anlage mit Vollverstärker  
(ohne Vorverstärker-Ausgang (Pre Out), ohne Endverstärker-Eingang (Main In) und ohne Tape-Monitor)



## Beispiel 4

HiFi-Anlage mit Vollverstärker ohne Vorverstärker-Ausgang (Pre Out), ohne Endverstärker-Eingang (Main In) und ohne Tape-Monitor.

Mit zusätzlichem Signalquellen-Umschalter



| Technische Daten:                                  | ABL-380   |
|--|---|
| Spannungsverstärkung (oberhalb 300 Hz)             | 1   |
| max. unverzerrte Ausgangsspannung                  | > 8 V eff. an 10 k Ohm, > 5 V eff. an 1 k Ohm       |
| Ausgangswiderstand                                 | 470 Ohm   |
| max. Eingangsspannung (EQ "OFF")                   | > 8 V eff.  |
| max. Eingangsspannung (EQ "ON", oberh. 100 Hz)     | > 8 V eff.  |
| max. Eingangsspannung (EQ "ON" Gesamtbereich)      | > 2 V eff. bei 35 Hz („worst case“ bei 35 Hz)       |
| Eingangswiderstand                                 | 47 k Ohm  |
| Fremdspannungsabstand (bezogen auf 1 V)            | > 108 dB  |
| Geräuschspannungsabstand (bezogen auf 1 V)         | > 118 dB  |
| Frequenzgang (oberhalb der Kompensation)           | 200 Hz bis 50 kHz +0 -1 dB                          |
| Frequenzgang (EQ ausgeschaltet)                    | 41 Hz bis 50 kHz +0 -1 dB                           |
| Eingebautes Hochpass-Filter:                       | Eckfrequenz 31 Hz (-3 dB), Steilheit 24 dB / Oktave |
| Klirrfaktor (THD + N, also Klirr + Nebengeräusche) | < 0.01 % von 25 Hz bis 100 kHz, Ausgangssp. 2 V     |
| Klirrfaktor (2. Bis 9. Oberwelle)                  | < 0.002 % von 30 Hz bis 100 kHz, Ausgangssp. 2 V    |
| Stromaufnahme aus dem 230 V ~ Netz                 | < 25 mA (incl. Blindstrom-Anteil)                   |
| Leistungsaufnahme (230 V ~)                        | < 4 Watt  |
| Abmessungen (B x H x T) ohne / mit Steckern        | 66 x 37 x 190 mm / 66 x 37 x ca. 230 mm             |