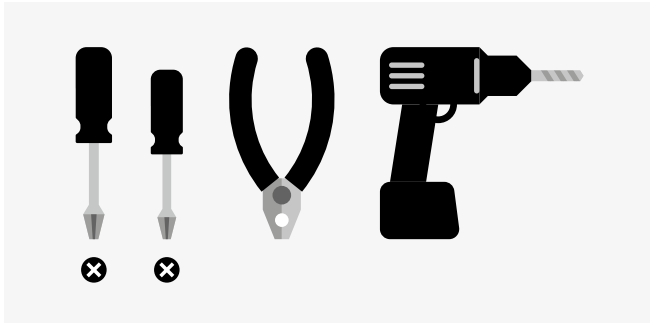


**Herzlichen Dank,  
dass Sie sich für Zubehör von Nubert entschieden haben.  
Das Nubert Team wünscht Ihnen viel Freude!**

## Benötigte Werkzeuge



- Kreuzschlitz-Schraubendreher PH3
- Kreuzschlitz-Schraubendreher PH2
- Seitenschneider
- Optional: Bohrer / Bohrmaschine je nach Wandbeschaffenheit

## Auspacken

Wenn Sie das Produkt auspacken, verwenden Sie dazu keine scharfen oder spitzen Gegenstände, um mögliche Beschädigungen zu vermeiden. Bewahren Sie die Verpackung für den Fall eines späteren Transports bitte gut auf.

## Varianten

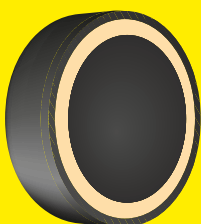
Der Lautsprecher XI-2000 lässt sich zusammen mit der Verkleidung GS-2000 in zwei verschiedenen Varianten aufbauen und so an mehrere Anwendungsbereiche anpassen:

### Variante A

### Direkte Montage



Die GS-2000 wird bündig an Decke oder Wand montiert, beispielsweise für Surround-Anlagen im Wohnzimmer.

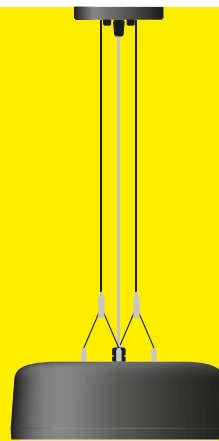


### Hinweise zur Montage

Ab Seite 4

### Variante B

### Hängende Montage

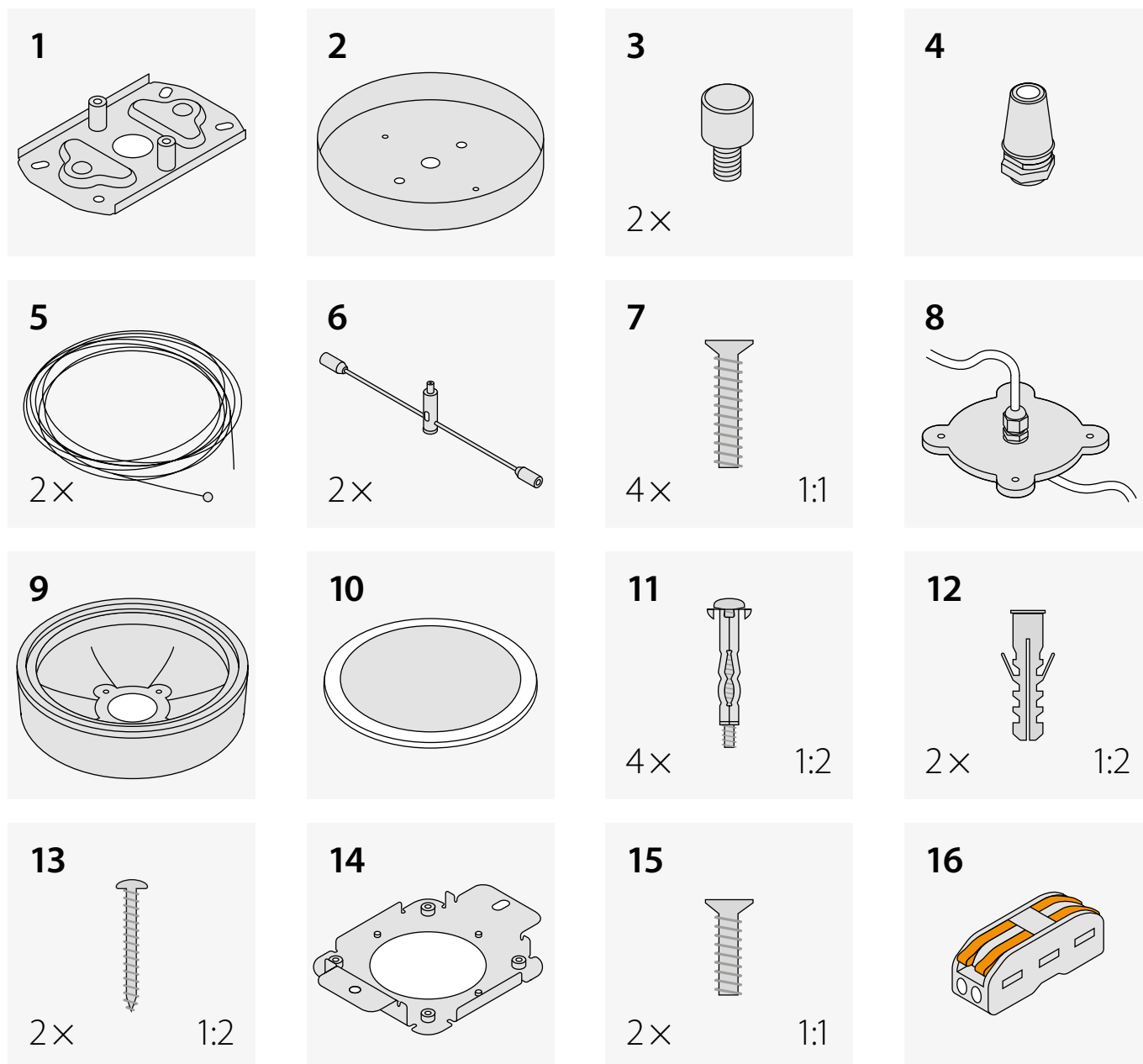
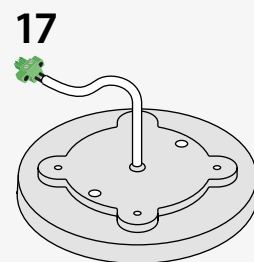


Die GS-2000 wird am Stahlseil hängend montiert, beispielsweise in einem Bistro-Bereich.

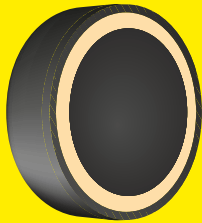
### Hinweise zur Montage

Ab Seite 10

## Lieferumfang

**1** 1 × Montageplatte B (110×70 mm)**2** 1 × Abdeckung B (125×8 mm)**3** 2 × Fixierschraube M5 (10×18 mm)**4** 1 × Kabeldurchführung M10**5** 2 × Stahlseil (ø 1,5 mm × 150 cm)**6** 2 × Stahlseil-Montageadapter (100 mm)**7** 4 × Schraube M4x20**8** 1 × Gehäuseabdeckung B, ø 92 mm, mit Anschlusskabel 180 cm**9** Gehäuse ø 306 × 110 mm**10** Blende (nur bei schwarzer Ausführung)**11** 4 × Hohlraum-Metalldübel mit Schraube (Plattendicke 10 – 16 mm)**12** 2 × Spreizdübel (8×40 mm)**13** 2 × Universalschraube (6×40 mm)**14** Montageplatte A (130×94 mm)**15** 2 × Schraube M4x15**16** 1 × Durchgangsverbinder, 2-polig**17** Gehäuseabdeckung A, ø 150 mm, mit Anschlusskabel 30 cm

# Variante A Direkte Montage



Wand oder Decke

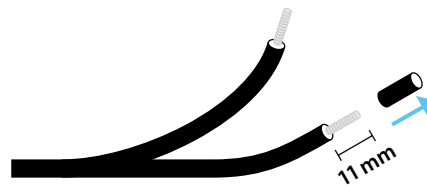
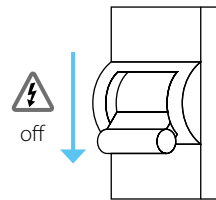
## 1 Anschlussleitung vorbereiten

### Gefahr eines elektrischen Schlags!

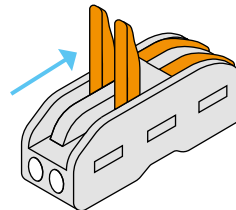
Stellen Sie immer sicher, dass keine elektrische Spannung an den Leitungen anliegt, während Sie daran arbeiten! Schalten Sie den Leitungsschutzschalter aus und sichern Sie ihn gegen unbeabsichtigtes Wiedereinschalten! Stellen Sie mit Hilfe eines geeigneten Spannungsmessgeräts sicher, dass keine Spannung an den Leitungen anliegt!

- Wenden Sie sich im Zweifelsfall an einen qualifizierten Elektriker oder Fachinstallateur.
- Stellen Sie sicher, dass das Gerät gemäß den örtlichen Bauvorschriften installiert wird!

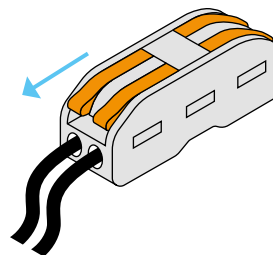
Bauseitige Anschlussleitungen (L und N) ca. 11 mm weit abisolieren.  
Hinweis: Die Masseverbindung (PE) wird nicht benötigt.



Durchgangsverbinder **16** auf einer Seite aufklappen



Leitungen einführen und Durchgangsverbinder **16** wieder zuklappen

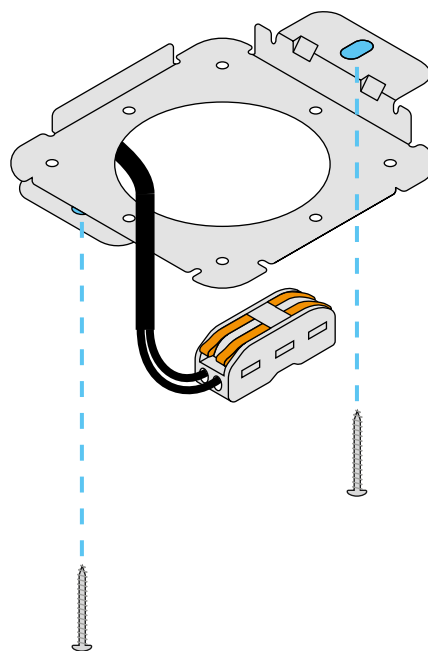


## 2 Montageplatte A anbringen

Befestigen Sie die Montageplatte A **14** so, dass sich die bauseitige Anschlussleitung und der Durchgangsverbinder **16** innerhalb der kreisförmigen Öffnung der Montageplatte befinden.

### **!** Achtung!

- Stellen Sie sicher, dass der gewünschte Montageort für die Montage des GS-2000 geeignet ist und die Wand oder Decke an der betreffenden Stelle tragfähig ist!
- Stellen Sie sicher, dass Sie keine in der Wand oder Decke liegenden Leitungen beschädigen!



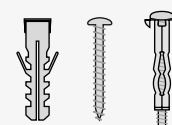
### **!** Achtung!

Verschiedene Materialien erfordern verschiedene Befestigungsbeschläge. Immer Schrauben und Dübel verwenden, die für das entsprechende Material geeignet sind!

Beispielsweise:  
Spreizdübel **12** mit Universalschrauben **13**

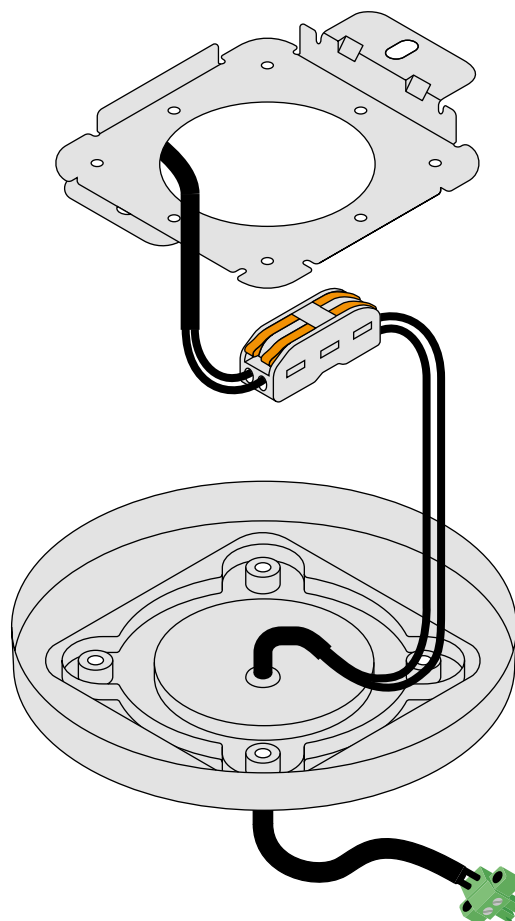
oder

Hohlraum-Metalldübel mit M4-Schrauben **11**



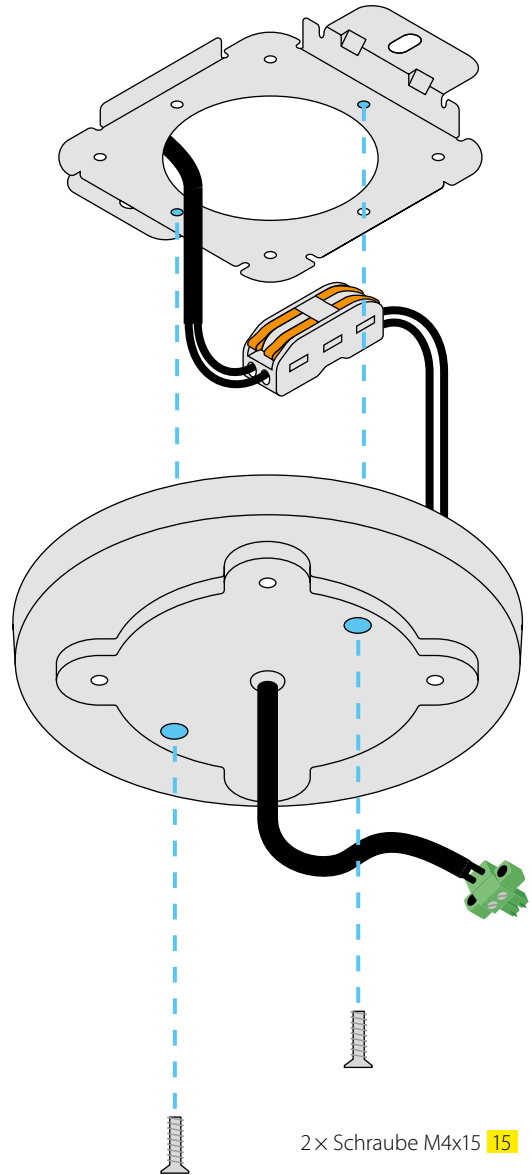
### 3 Anschlusskabel verbinden

Verbinden Sie das in der Gehäuseabdeckung A **17** befindliche Anschlusskabel mit der zweiten Seite der Installationsklemme. Gehen Sie dabei genauso vor wie beim Verbinden der bauseitigen Anschlussleitung (Siehe Punkt 1)

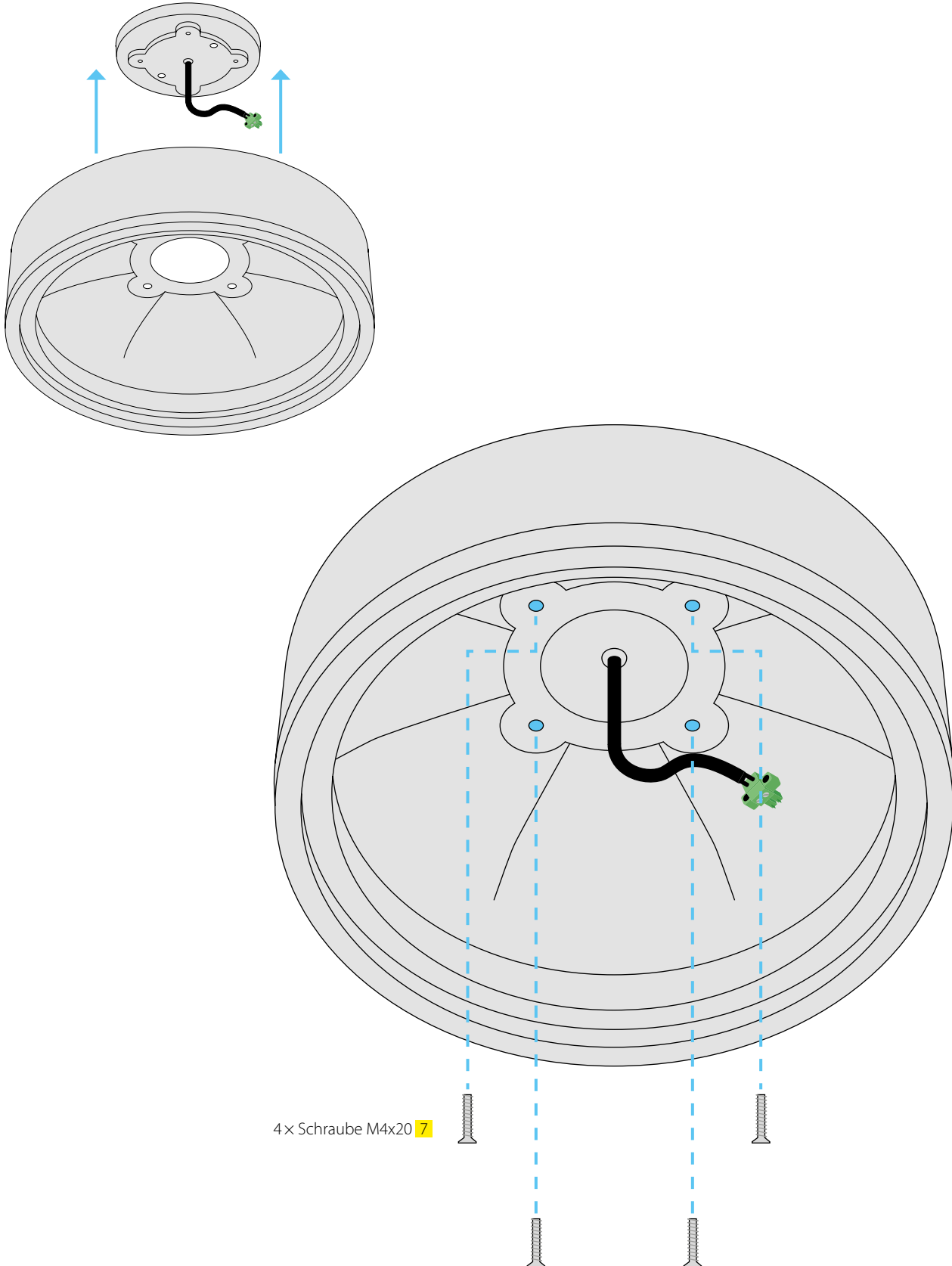


## 4 Gehäuseabdeckung fixieren

Achten Sie darauf, die Anschlusskabel nicht einzuklemmen!

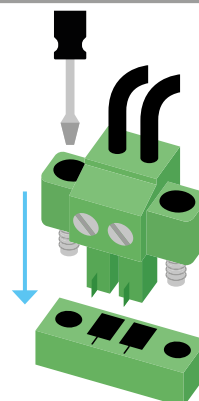


## 5 Gehäuse montieren



## 6 nuPro XI-2000 montieren

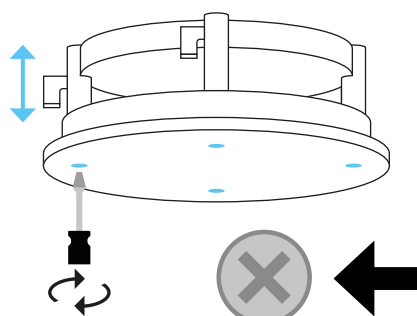
Stecken Sie die Schraubklemme in die passende 2-polige, grüne Buchse auf der Platine und sichern Sie den Stecker durch Anziehen der Schrauben in der Buchse.



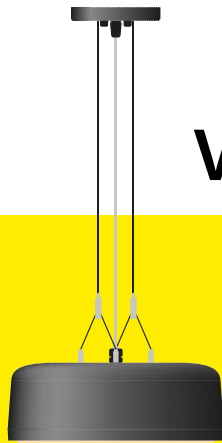
Setzen Sie den XI-2000 RC in die Gehäuseöffnung ein und ziehen Sie die vier Befestigungslaschen fest, indem Sie **die 4 mit einem Pfeil markierten Schrauben** auf der Front des XI-2000 nach rechts drehen, bis sie ausreichend fest sitzen. Achten Sie darauf, die Schrauben nicht übermäßig anzuziehen, um ein Abbrechen zu verhindern!

Die Befestigungslaschen schwenken während des Anschraubens automatisch um 90° und fixieren so den XI-2000 auf der Montagefläche.

**Hinweis:** Um den XI-2000 wieder zu demontieren, müssen die Befestigungslaschen vollständig zurückgedreht werden, bis sie in die Transportposition zurückschwenken. Dies ist daran zu erkennen, dass die Schrauben während des Drehens aus der Front herausgedrückt werden.







## Variante B

## Hängende Montage

Decke

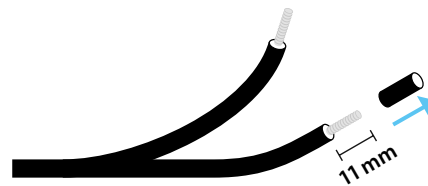
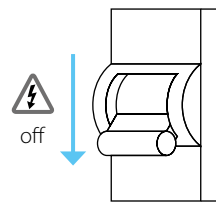
### 1 Anschlussleitung vorbereiten

#### Gefahr eines elektrischen Schlags!

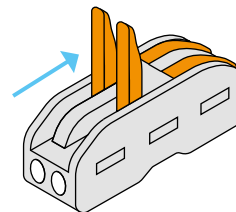
Stellen Sie immer sicher, dass keine elektrische Spannung an den Leitungen anliegt, während Sie daran arbeiten! Schalten Sie den Leitungsschutzschalter aus und sichern Sie ihn gegen unbeabsichtigtes Wiedereinschalten! Stellen Sie mit Hilfe eines geeigneten Spannungsmessgeräts sicher, dass keine Spannung an den Leitungen anliegt!

- Wenden Sie sich im Zweifelsfall an einen qualifizierten Elektriker oder Fachinstallateur.
- Stellen Sie sicher, dass das Gerät gemäß den örtlichen Bauvorschriften installiert wird!

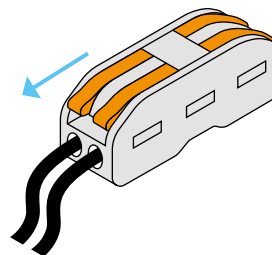
Bauseitige Anschlussleitungen (L und N) ca. 11 mm weit abisolieren.  
Hinweis: Die Masseverbindung (PE) wird nicht benötigt.



Durchgangsverbinder **16** auf einer Seite aufklappen

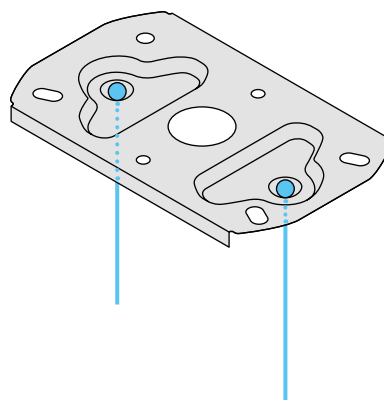


Leitungen einführen und Durchgangsverbinder **16** wieder zuklappen



## 2 Montageplatte B anbringen

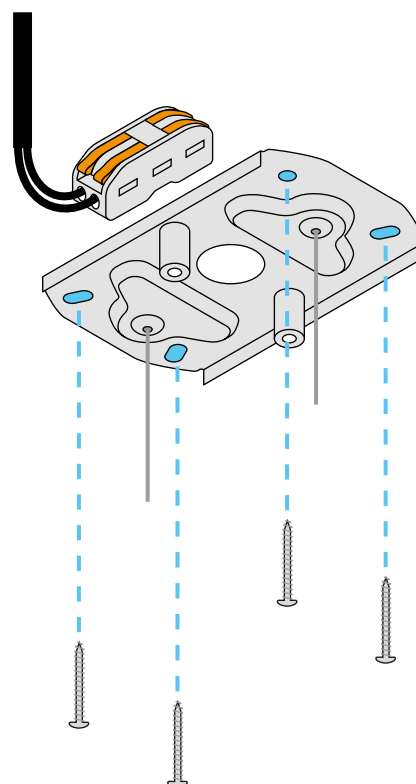
Führen Sie zunächst die beiden Stahlseile **5** so durch die Montageplatte B, dass die Abschlusskugeln der Stahlseile in den Mulden der Montageplatte zu liegen kommen.



Befestigen Sie nun die Montageplatte B so, dass die bauseitige Anschlussleitung

- Direkt neben den abgeflachten Seiten der Montageplatte aus der Decke tritt
- durch die kreisförmigen Öffnung der Montageplatte tritt (etwas schwierigere Montage)

In beiden Fällen muss der Durchgangverbinder direkt neben der Montageplatte Platz finden, damit später die Abdeckung B montiert werden kann.



### **!** Achtung!

- Stellen Sie sicher, dass der gewünschte Montageort für die Montage des GS-2000 geeignet ist und die Wand oder Decke an der betreffenden Stelle tragfähig ist!
- Stellen Sie sicher, dass Sie keine in der Wand oder Decke liegenden Leitungen beschädigen!

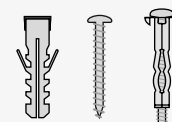
### **!** Achtung!

Verschiedene Materialien erfordern verschiedene Befestigungsbeschläge. Immer Schrauben und Dübel verwenden, die für das entsprechende Material geeignet sind!

Beispielsweise:  
Spreizdübel **12** mit Universalschrauben **13**

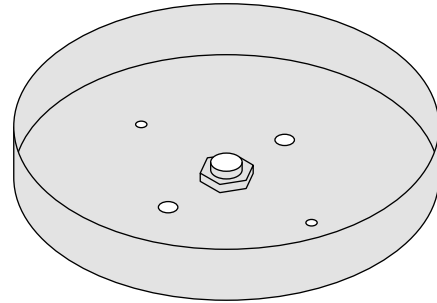
oder

Hohlraum-Metaldübel mit M4-Schrauben **11**

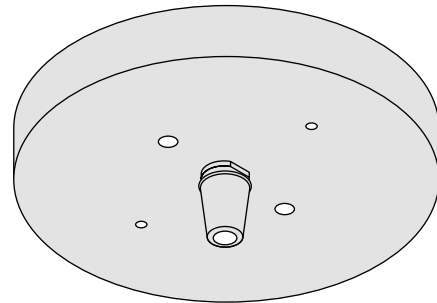


### 3 Abdeckung B und Gehäuseabdeckung vorbereiten

Montieren Sie die Kabeldurchführung **4** in der Abdeckung B mit Hilfe der kleineren Kunststoffmutter der Kabeldurchführung. Ziehen Sie die Kunststoffmutter ausreichend fest, ohne die Gewindegänge zu beschädigen.



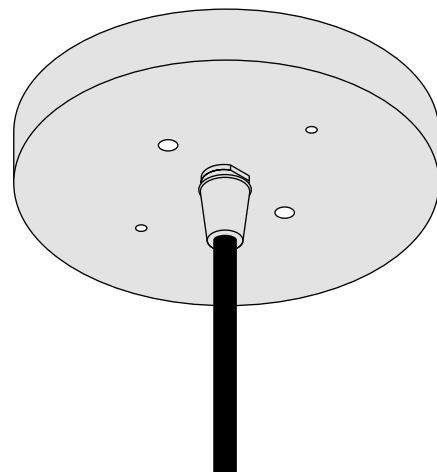
Achten Sie darauf, dass der längere Teil der Kabeldurchführung nach unten aus der Abdeckung herausragt.



#### Kabel durchführen

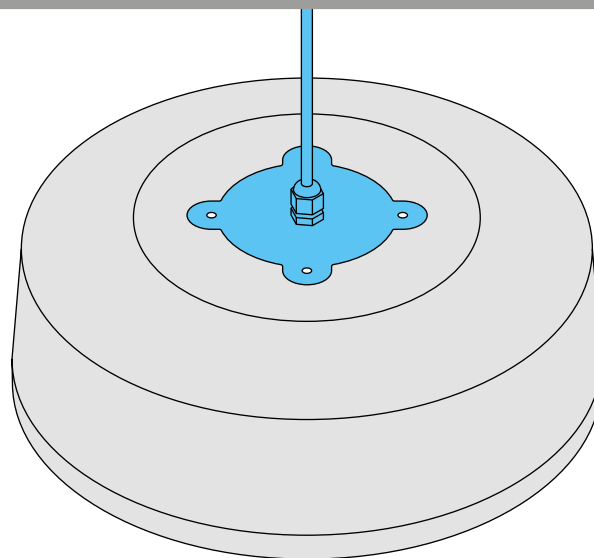
Lösen Sie die große Überwurfmutter der Kabeldurchführung vollständig und führen Sie sie über das Anschlusskabel der Gehäuseabdeckung B **8**. Schieben Sie anschließend das Anschlusskabel so weit wie gewünscht durch die Kabelführung und fixieren Sie es mit Hilfe der Überwurfmutter.

Gegebenenfalls kürzen Sie das Anschlusskabel in der Gehäuseabdeckung und isolieren Sie die Enden ca. 11 mm weit ab. (siehe Schritt 1)

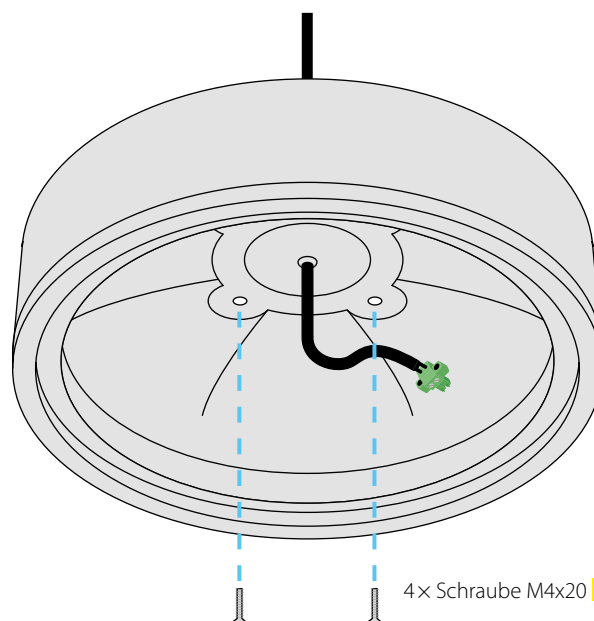


## 4 Gehäuseabdeckung am Gehäuse montieren

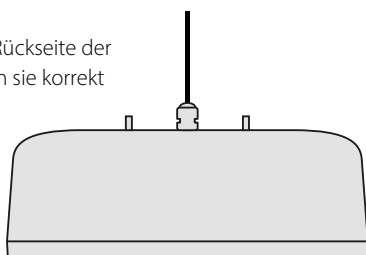
Setzen Sie die Gehäuseabdeckung B von hinten auf das Gehäuse auf.



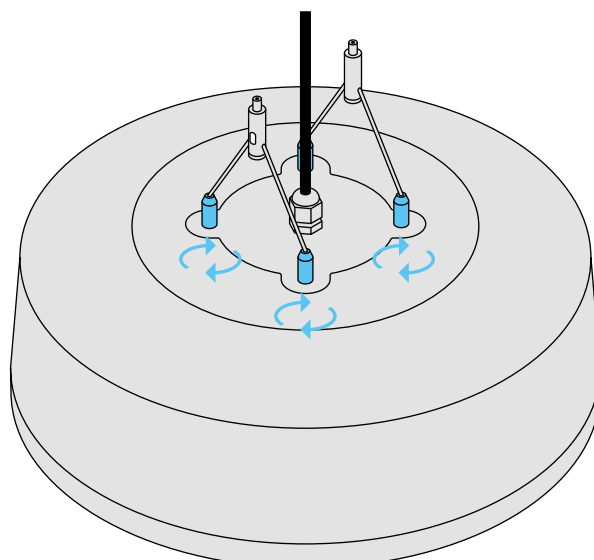
Verschrauben Sie die Gehäuseabdeckung von innen mit 4 Schrauben M4x20 **7**



Die Schrauben stehen auf der Rückseite der Gehäuseabdeckung über, wenn sie korrekt montiert sind.

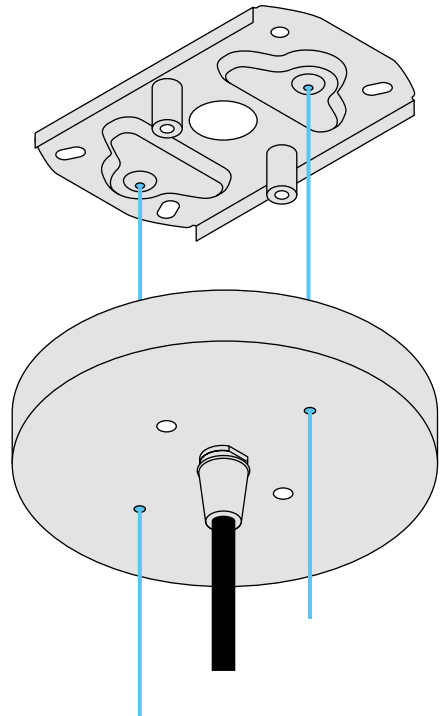


Verschrauben Sie nun die beiden Stahlseilmontageadapter **6** an den 4 herausstehenden Schrauben

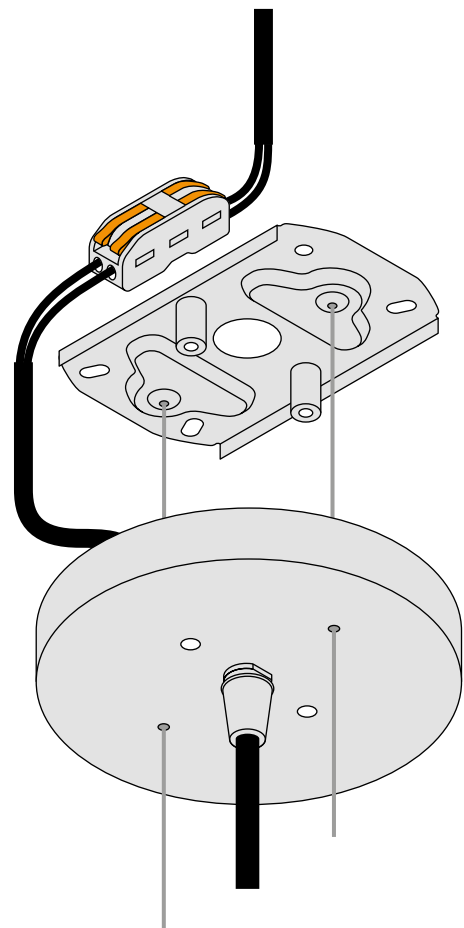


## 5 Anschlusskabel verbinden und Gehäuse an Montageplatte fixieren

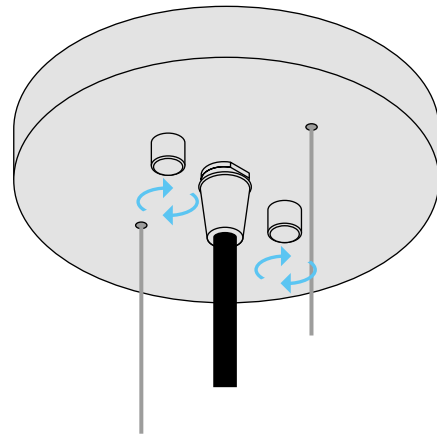
Führen Sie die beiden Stahlseile durch die kleinen Öffnungen der Abdeckung B und schieben Sie die Abdeckung bis zur Montageplatte nach oben.



Verbinden Sie das Anschlusskabel mit der zweiten Seite der Installationsklemme. Gehen Sie dabei genauso vor wie beim Verbinden der bauseitigen Anschlussleitung (siehe Punkt 1)

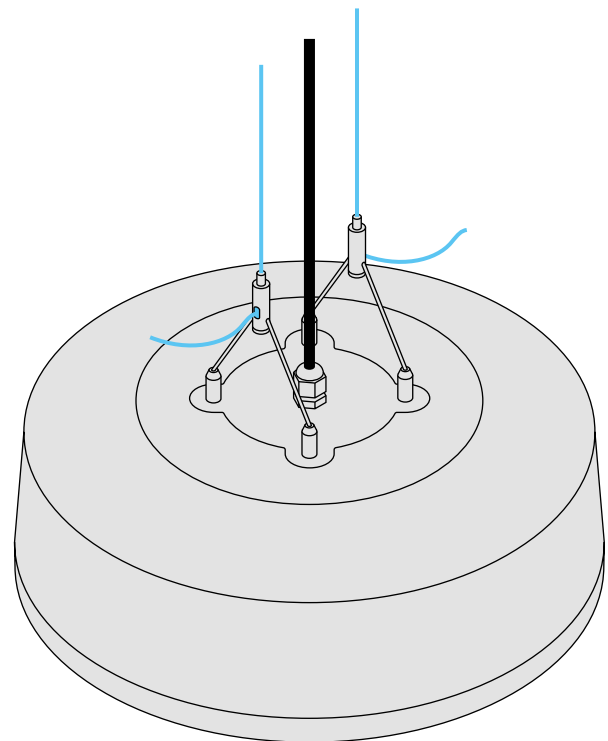


Schieben Sie nun die Abdeckung vollständig bis zur Montagplatte nach oben und verschrauben Sie sie mit den beiden Fixierschrauben M5 **3**.



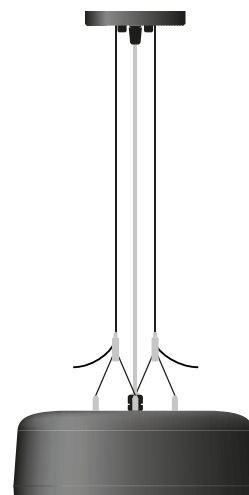
Führen Sie die Stahlseile nun von oben durch die Stahlseilmontageadapter auf der Rückseite des Gehäuses. Führen Sie die Seile seitlich aus den Adaptern und ziehen Sie sie bis zur gewünschten Länge heraus.

**Achtung:** Das Gewicht des Gehäuses mit installiertem XI-2000 darf nicht dauerhaft vom Kabel getragen werden. Ziehen Sie daher die Stahlseile so weit straff, bis das Gewicht des Gehäuses von den Stahlseilen getragen wird.



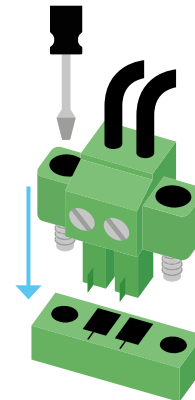
Das Gehäuse hängt nun von der Decke ab, die Stahlseile und das Anschlusskabel sollten nicht verdreht sein.

Die finale, präzise Ausrichtung kann nach der Montage des Einbaulautsprechers erfolgen.

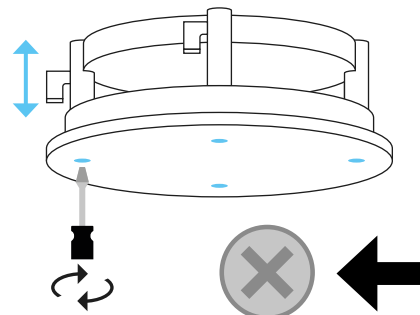


## 6 nuPro XI-2000 montieren

Stecken Sie die Schraubklemme in die passende 2-polige, grüne Buchse auf der Platine und sichern Sie den Stecker durch Anziehen der Schrauben in der Buchse.



Setzen Sie den XI-2000 RC in die Gehäuseöffnung ein und ziehen Sie die vier Befestigungslaschen fest, indem Sie **die 4 mit einem Pfeil markierten Schrauben** auf der Front des XI-2000 nach rechts drehen, bis sie ausreichend fest sitzen. Achten Sie darauf, die Schrauben nicht übermäßig anzuziehen, um ein Abbrechen zu verhindern! Die Befestigungslaschen schwenken während des Anschraubens automatisch um 90° und fixieren so den XI-2000 auf der Montagefläche.



**Hinweis:** Um den XI-2000 wieder zu demontieren, müssen die Befestigungslaschen vollständig zurückgedreht werden, bis sie in die Transportposition zurückschwenken. Dies ist daran zu erkennen, dass die Schrauben während des Drehens aus der Front herausgedrückt werden.

## 7 Ausrichten des Gehäuses, Kürzen der Stahlseile

### Gehäuse höher hängen

Um das Gehäuse insgesamt höher zu hängen, können die beiden Stahlseile **5** einfach durch die Montageadapter hindurchgezogen werden. Der Montageadapter arretiert automatisch.

### Gehäuse niedriger hängen

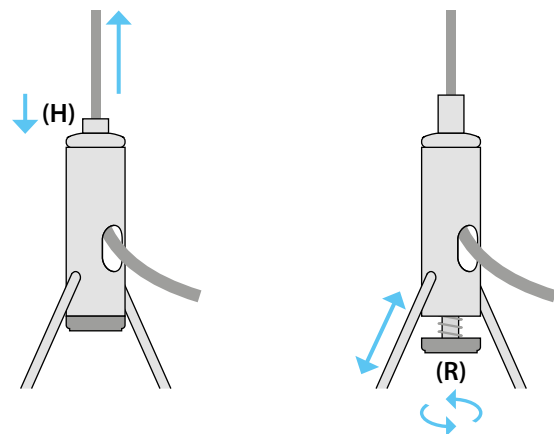
Um das Gehäuse niedriger zu hängen, muss das Stahlseil **5** nach oben aus dem Montageadapter herausgezogen werden. Hierzu die Arretierung lösen, indem die **Metallhülse (H)** in den Montageadapter hineingedrückt und gehalten wird.

### Gehäuse ausrichten

Zur Ausrichtung des Gehäuses um die horizontale Achse herum kann das kurze quer laufende Stahlseil durch den Montageadapter geschoben werden, indem die **Rändelschraube (R)** gelockert wird.

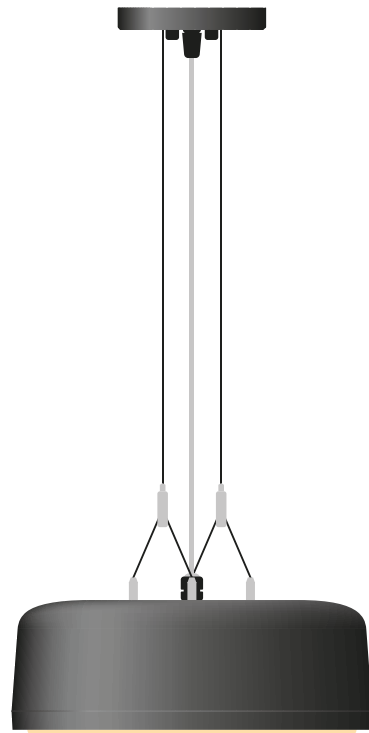
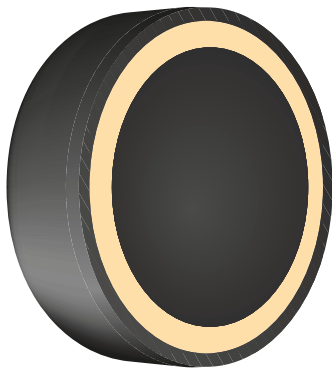
### Stahlseil kürzen

Ist das Gehäuse final ausgerichtet, so kann das überstehende Stahlseil mit Hilfe eines Seitenschneiders gekürzt werden.



# Nubert GS-2000

## Montageanleitung



Sollten Sie noch Fragen zu Ihrem Produkt haben, oder weitergehende Beratung wünschen, so wenden Sie sich gern an unser Service-Team. Halten Sie bitte Ihre Kundennummer bereit.



Telefon: +49 (0)7171 87120

E-Mail: [info@nubert.de](mailto:info@nubert.de)

Weitere wertvolle Informationen finden Sie auf unserer Website [www.nubert.de](http://www.nubert.de)

**nubert**<sup>®</sup>