

# nuFunk<sup>®</sup> Drahtlosübertrager

Sendermodul



Empfängermodul



**Bedienungsanleitung**  
**Anschlussoptionen**  
**Einstellungen**  
**Technische Daten**

**nubert<sup>®</sup>**

Herzlichen Dank, dass Sie sich für den Kauf eines Moduls aus der nuFunk-Serie entschieden haben.

In dieser Bedienungsanleitung erfahren Sie, wie Sie Ihr nuFunk® Sender- und Empfängermodul richtig anschließen und in Betrieb nehmen. Der Anschluss und die Drahtlos-Anbindung Ihrer Komponenten wird Ihnen so einfach und optimal gelingen.

Sollten Sie Fragen haben, zögern Sie bitte nicht, sich an unser Service-Team zu wenden!

Gebührenfreie Hotline für Deutschland:

0800 6823780

Von außerhalb Deutschlands wählen Sie bitte:

+49 7171 9269018

Viel Spaß wünscht Ihnen das Team der Nubert electronic GmbH.

## Zeichenerklärung



Das Dreieckssymbol mit Ausrufezeichen (ohne zusätzliche Bemerkung) kennzeichnet wichtige Hinweise für die Inbetriebnahme, Bedienung und Wartung des Geräts.

Der Begriff **Achtung!** neben dem Dreieckssymbol verdeutlicht ein mittleres Risiko. Eine Missachtung der Warnung kann zu Sachschäden führen.

Der Begriff **Gefahr!** neben dem Dreieckssymbol verdeutlicht ein hohes Risiko. Eine Missachtung der Warnung kann zu Schäden an Leib und Leben führen.



Dieses Symbol (Dreieck mit Blitz) warnt vor gefährlichen Spannungen im Inneren des Gehäuses und vor Gefährdungen durch elektrische Stromschläge



Dieses Symbol zeigt an, dass das Gerät der elektrischen Schutzklasse 2 entspricht und folglich keine Erdung benötigt.

## Sicherheitshinweise nuFunk®-Module

### Bestimmungsgemäßer Gebrauch

Das Gerät ist ausschließlich zur Tonwiedergabe in trockenen Räumen bestimmt. Verwenden Sie das Gerät nur so, wie in dieser Bedienungsanleitung beschrieben.

Jegliche andere Verwendung (besonders sicherheitsrelevante oder medizinische Anwendung) gilt als nicht bestimmungsgemäß und kann zu Sach- oder sogar zu Personenschäden führen.

Es wird durch die Nubert electronic GmbH keinerlei Haftung für Schäden übernommen, die durch nicht bestimmungsgemäßen Gebrauch entstanden sind.

Vor der Inbetriebnahme sind die Sicherheitshinweise und die Installationsanleitung aufmerksam durchzulesen. Bewahren Sie dieses Dokument so auf, dass Sie jederzeit Zugriff darauf haben. Weiterhin ist es auch an mögliche Nachbesitzer zu übergeben.

### Sicherheitshinweise

Bereits vor dem Anschließen und der Inbetriebnahme des Gerätes ist die gesamte Bedienungsanleitung, insbesondere die Sicherheitshinweise, vollständig zu lesen. Beachten Sie unbedingt zu Ihrer eigenen Sicherheit alle Warn- und Sicherheitshinweise in dieser Bedienungsanleitung und auf dem Gerät. Es dürfen vom Nutzer außer den beschriebenen Handgriffen keine Arbeiten am Gerät vorgenommen werden.

## Allgemeine Hinweise



Betreiben Sie dieses Gerät nie unbeaufsichtigt!



### Gefahr eines elektrischen Schlags!

Um das Risiko eines elektrischen Stromschlags zu vermeiden, darf das Gerät und das Netzteil nicht vom Bediener geöffnet werden. Es befinden sich im Inneren keine vom Bediener zu wartenden Teile. Servicearbeiten und Reparaturen bleiben den von Nubert autorisierten, qualifizierten Fachkräften vorbehalten. Wenden Sie sich im Servicefall direkt an die Nubert electronic GmbH (info@nubert.de)!



### Erstickengefahr!

Lassen Sie niemals Kinder unbeaufsichtigt das Gerät benutzen oder mit der Verpackung spielen! Achten Sie darauf, dass Kinder keine Kleinteile vom Gerät abziehen können! Diese Teile könnten verschluckt werden und zum Erstickten führen. Im Falle eines Verschluckens suchen Sie sofort einen Arzt auf!



### Gefahr von Verletzungen oder Beschädigungen!

Wenn Sie das Gerät bewegen, so tun Sie das mit der nötigen Vorsicht, um Verletzungen und Beschädigungen zu vermeiden!



### Achtung!

Da dieses Geräts nur mittels Ziehen des Netzteils aus der Steckdose vollständig vom Netz getrennt werden kann, muss es so aufgestellt werden, dass Sie freien Zugriff auf das Netzteil haben. Besteht einer der folgenden Sachverhalte, so ist das Gerät sofort auszuschalten und vom Netz zu trennen. Wenden Sie sich umgehend an die Nubert electronic GmbH (info@nubert.de)!

- Das Gerät oder das Netzteil wurde beschädigt oder ist gestürzt
- Netzkabel oder Netzstecker sind beschädigt
- Gegenstände oder Flüssigkeit sind in das Gerät oder das Netzteil gelangt
- Das Gerät war/ist übermäßiger Feuchtigkeit oder Regen ausgesetzt
- Das Gerät funktioniert nicht ordnungsgemäß oder weist eine deutliche Leistungsminderung auf
- Das Gerät riecht verbrannt, entwickelt Rauch oder gibt ungewohnte Geräusche von sich



Verwenden Sie nur von Nubert empfohlenes Zubehör!

## Aufstellhinweise

### **Achtung!**

Ein instabiler Aufstellungsort kann zu einer Beschädigung des Geräts führen.

- Stellen Sie das Gerät nur auf einer ebenen, stabilen Unterlage auf und stellen Sie sicher, dass es nicht umgestoßen werden kann!
- Achten Sie auch darauf, dass kein unbeabsichtigter Zug an den Kabeln entstehen kann, um ein Herabziehen des Geräts oder Beschädigung der Anschlussbuchsen zu vermeiden!
- Halten Sie starke mechanische Erschütterungen von dem Gerät fern!

### **Achtung!**

Übermäßiger Wärmestau im Inneren des Geräts oder des Netzteils kann die Lebensdauer des Geräts verkürzen oder zum Brand führen.

- Decken Sie das Gerät/Netzteil und dessen Lüftungsöffnungen nie ab! Stellen Sie sicher dass ausreichend Freiraum und Luftzirkulation um das Gerät/Netzteil herum gewährleistet ist.
- Betreiben Sie das Gerät/Netzteil nicht in der Nähe von Wärmequellen wie Heizkörpern oder Öfen!
- Setzen Sie das Gerät/Netzteil nicht der direkten Sonneneinstrahlung aus!
- Stellen Sie niemals brennende Kerzen oder ähnliche offene Brandquellen auf das Gerät/Netzteil!

### **Gefahr einer Explosion!**

Durch Aufstellung an ungeeigneten Orten können Explosionen verursacht werden.

Benutzen Sie das Gerät nicht

- in feuer- oder explosionsgefährdeten Umgebungen!
- bei extrem niedrigen oder extrem hohen Temperaturen!
- in der Nähe von entzündlichen Gasen oder Dämpfen!
- in der Nähe von starkem Staub!
- in der Nähe von leicht brennbaren Materialien!

### **Gefahr eines Stromschlages!**

Das Netzteil führt im Inneren Netzspannung. Es besteht daher die Gefahr eines tödlichen elektrischen Schlages.

- Fassen Sie das Netzteil niemals mit feuchten Händen an!
- Verwenden Sie Gerät und Netzteil nur an einem trockenen Ort!
- Betreiben Sie sie nicht im Freien oder in Feuchträumen!
- Gerät und Netzteil müssen vor Flüssigkeiten aller Art, auch Tropf- und Spritzwasser, geschützt werden.
- Stellen Sie keine Gefäße mit Flüssigkeiten (z.B. Blumenvasen) auf Gerät oder Netzteil oder in die unmittelbare Nähe!
- Wird das Gerät / Netzteil aus kalter Umgebung in einen warmen Raum gebracht, so kann sich im Inneren Kondenswasser bilden. Warten Sie mit dem Einstecken des Netzteils, bis Gerät und Netzteil Raumtemperatur angenommen haben und trocken sind!
- Es dürfen durch die Lüftungsschlitze keine Gegenstände oder Fremdkörper in das Netzteil gelangen.
- Sollten Gerät oder Netzteil mit Flüssigkeiten in Berührung gekommen oder sollten Gegenstände ins Geräteinnere gelangt sein, so ziehen Sie bitte sofort das Netzteil aus der Steckdose und kontaktieren Sie die Nubert electronic GmbH (info@nubert.de)!

## Anschlusshinweise

### **Allgemeine Anschlusshinweise**

- Schließen Sie das Netzteil erst ans Netz an, wenn alle anderen Anschlüsse ausgeführt sind!
- Für die Anschlüsse verwenden Sie bitte nur die vorgesehenen Kabel bzw. Steckverbindungen! Andernfalls können Beschädigungen oder Fehlfunktionen die Folge sein.
- Wenn Sie Anschlüsse am Gerät trennen wollen, so ziehen Sie immer am Stecker, niemals am Kabel!
- Achten Sie auf einen festen Sitz aller Stecker in den Buchsen!
- Verwenden Sie nur von Nubert empfohlene Kabel und entsprechendes Zubehör!

### **Gefahr eines elektrischen Schlages!**

Durch fehlerhafte Netzversorgungsanlagen oder überhöhte Netzspannung kann es zu elektrischen Schlägen kommen.

- Alle Netzversorgungs- oder Antennenanlagen, die mit dem Gerät verbunden werden, müssen den geltenden gesetzlichen Vorschriften und Bestimmungen entsprechen und fachgerecht von einem zugelassenen Installationsbetrieb ausgeführt sein.
- Es darf ausschließlich das mitgelieferte Steckernetzteil verwendet werden um das Gerät anzuschließen. Das Netzteil und dessen Stecker dürfen keinesfalls modifiziert werden.
- Stellen Sie sicher, dass die Netzspannung an Ihrem Ort mit den Anforderungen des Geräts übereinstimmt! Die korrekte Stromversorgung kann dem Aufdruck auf dem Steckernetzteil entnommen werden. Das Gerät darf nicht an andere Stromversorgungen angeschlossen werden.
- Achten Sie bei der Verlegung der Kabel darauf, dass diese nicht beschädigt werden können (beispielsweise durch Erwärmung oder mechanische Belastung)! Achten Sie dabei besonders auf die Bereiche der Stecker und Verteiler!

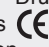
### **Achtung!**

Überspannungen im Stromnetz (beispielsweise durch Blitzschlag) können Gerät und Netzteil beschädigen oder zerstören.

- Eine gewisse Sicherheit vor zu hohen Spannungen im Stromnetz kann ein Überspannungsschutzelement bieten.
- Größtmögliche Sicherheit vor Beschädigung kann jedoch nur vollständige Trennung Ihrer Geräte vom Stromnetz und den Antennenanlagen bieten. Ziehen Sie daher bei Gewitter oder Blitzschlaggefahr das Netzteil aus der Steckdose und eventuelle Antennenstecker von Ihrer HiFi-Anlage ab!
- Wird das Gerät über einen längeren Zeitraum nicht benutzt oder ist es unbeaufsichtigt, so sollte die Stromzufuhr unterbrochen werden. Ziehen Sie das Netzteil aus der Steckdose!

## Gerätezulassung und Konformität mit EG-Richtlinien



Das in dieser Bedienungsanleitung behandelte Gerät erfüllt zum Zeitpunkt der Drucklegung die gültigen EG-Richtlinien für die Erlangung des -Zeichens sowie den daraus abgeleiteten nationalen Gesetzen.

- Die Seriennummer am Gerät darf nicht verändert werden. Sie ist Bestandteil der Betriebszulassung des Geräts.
- Wird das Gerät von nicht von Nubert autorisierten Werkstätten oder sonstigen Dritten repariert oder modifiziert, so verliert es seine Betriebserlaubnis.
- Es dürfen nur Zubehörteile und Geräte angeschlossen werden, die ihrerseits allen gesetzlichen Vorgaben entsprechen und zugelassen sind.
- Das Gerät darf nur zu den im Abschnitt „Bestimmungsgemäßer Gebrauch“ genannten Anwendungen eingesetzt werden.

## Pflegehinweise

### **Achtung!**

Unschonemäßiger Umgang mit dem Gerät kann zu Beschädigung führen.

- Ziehen Sie vor der Reinigung des Geräts stets das Netzteil aus der Steckdose!
- Reinigen Sie das Gerät regelmäßig mit einem weichen, maximal leicht angefeuchteten Tuch! Zur Reinigung von hartnäckigen Flecken kann auch mildes Seifenwasser verwendet werden. Verwenden Sie keinesfalls scharfe Reinigungs- oder Lösungsmittel wie Benzin, Spiritus und Ähnliches!
- Stellen Sie vor der Wiederinbetriebnahme sicher, dass alle Anschlüsse korrekt sind, keine Kurzschlüsse vorliegen und sowohl Gerät als auch Netzteil vollständig trocken sind.

## Lieferumfang

- 1x Nubert nuFunk® Sendermodul oder Nubert nuFunk® Empfängermodul
- 1x Steckernetzteil
- 1x Stereocinchkabel
- 1x Stabantenne

## Funktionsweise und Randbedingungen

Die Geräte der Nubert nuFunk-Serie übertragen Audiosignale auf höchstem Niveau mittels Digitalfunk.

Die Übertragung zwischen nuFunk Sendern und Empfängern erfolgt dabei in einem in sich geschlossenen System, wodurch in der Praxis maximal störstichere Übertragung erreicht wird. Die Module ersetzen so auch über weite Distanzen zuverlässig gewöhnliche Signalkabel.

Bis zu 4 Sender können gleichzeitig betrieben werden, ohne dass es zu Störungen der Geräte untereinander kommt.

Dabei ist jeder Sender in der Lage bis zu 4 Empfänger zu versorgen, gerne auch in verschiedenen Zonen.

Bitte achten Sie darauf stets einen Mindestabstand von 30 cm zwischen zwei nuFunk-Geräten einzuhalten, egal ob es sich dabei um Sender oder Empfänger handelt.

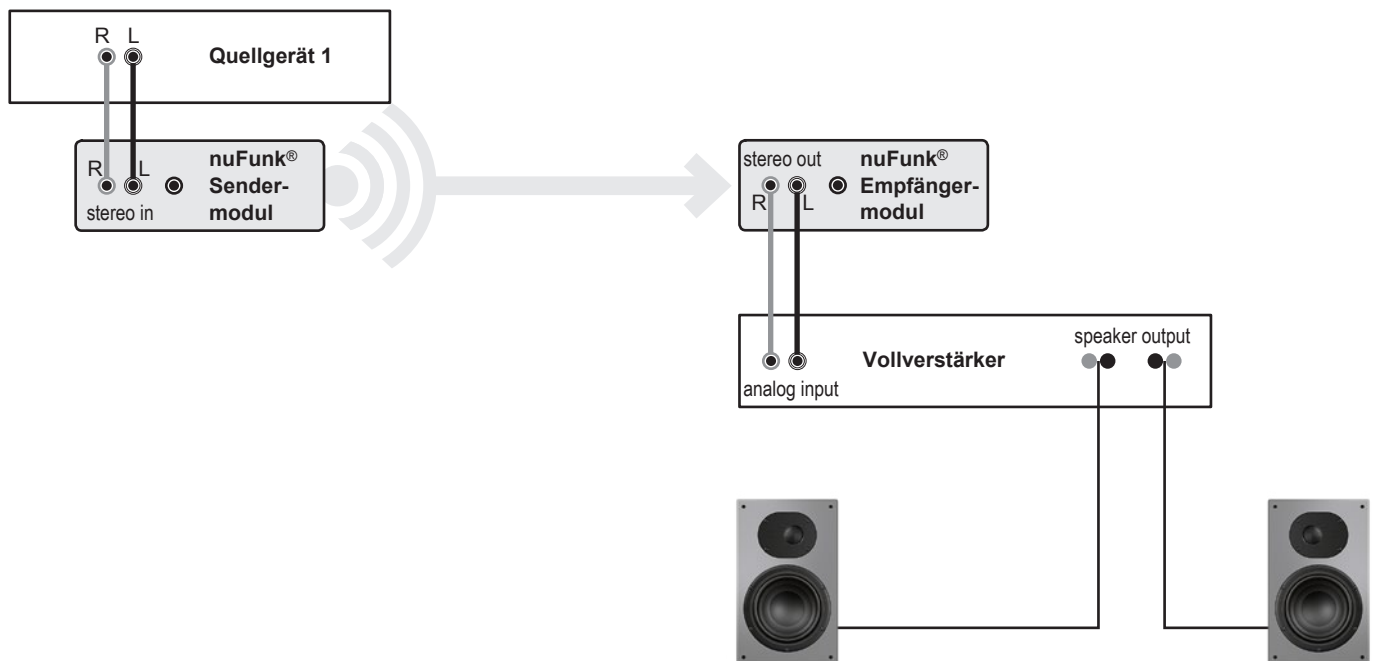
## Anschlussbeispiel 1: klassische HiFi-Geräte

Wohnzimmer o.ä.

CD-Player ► nuFunk Sender

Esszimmer/Küche o.ä.

nuFunk Empfängermodul ► Vollverstärker + Lautsprecher



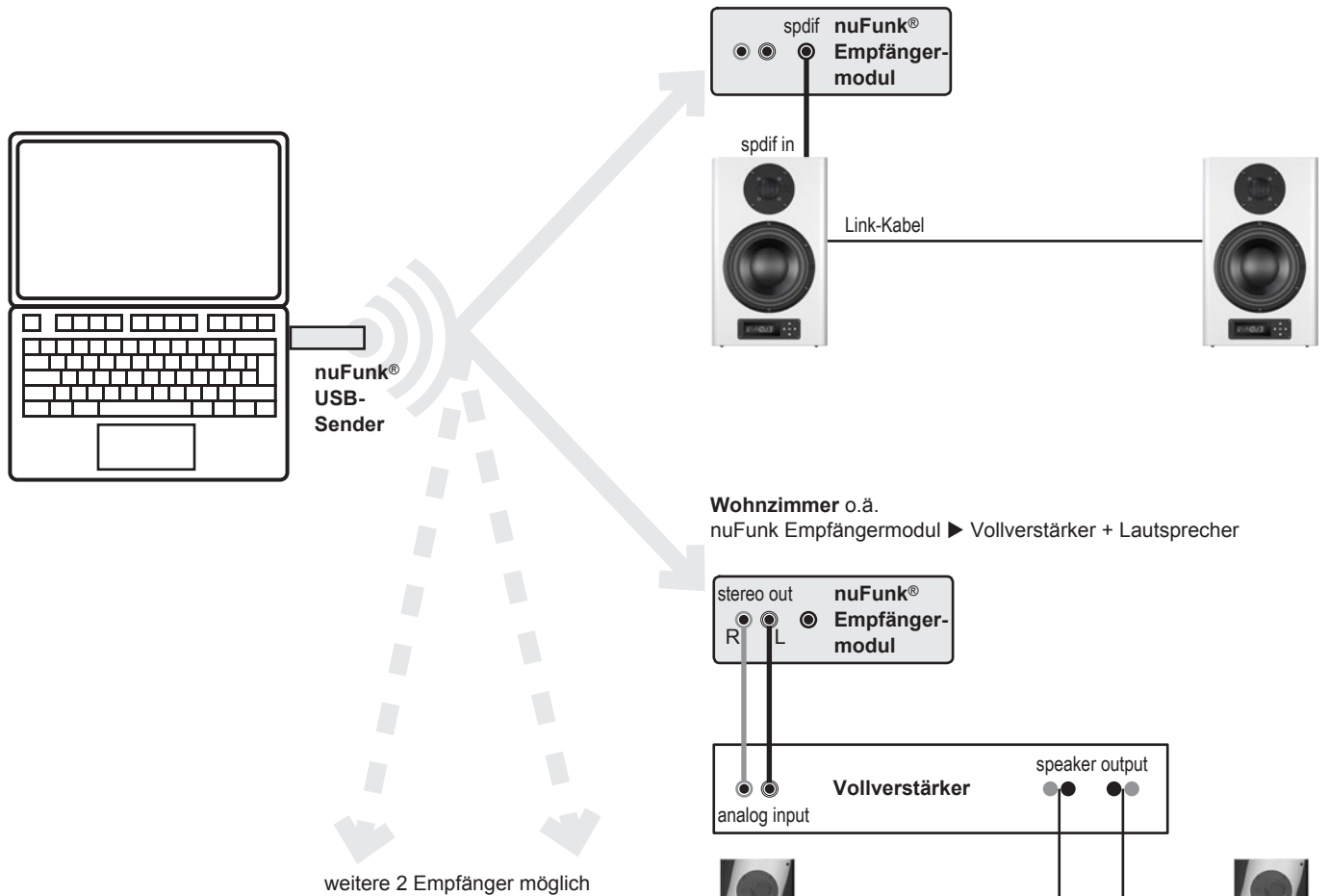
## Anschlussbeispiel 2: Computer und mehrere Zonen

### Arbeitszimmer, Schreibtisch o.ä.

Laptop od. Computer ► optional erhältlicher nuFunk USB-Sender

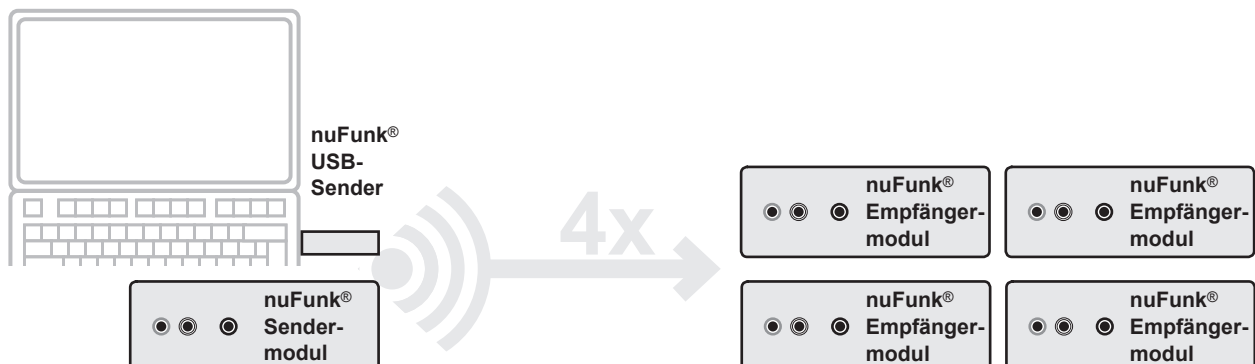
### Arbeitszimmer, Wohnwand o.ä.

nuFunk Empfängermodul ► nuPro Aktivlautsprecher



Bis zu 4 Empfänger können gleichzeitig von einem nuFunk Sender versorgt werden, egal ob er als USB-Sender oder als Sendermodul ausgeführt ist.

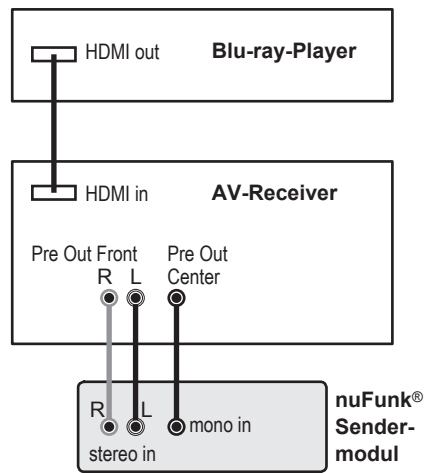
Zum Einbinden weiterer Empfänger den Pairing-Vorgang erneut durchführen, dabei mit dem Drücken der Pair-Taste des Senders beginnen. (siehe auch Seite 7, Inbetriebnahme)



## Anschlussbeispiel 3: Heimkino 3-Kanal-Übertragung

Im hinteren Bereich des Raums:

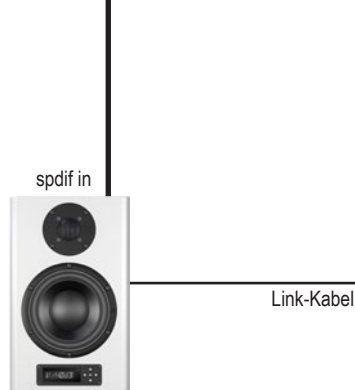
- Beamer mit Blu-ray-Player
- AV-Receiver an
- 1x nuFunk Sendermodul



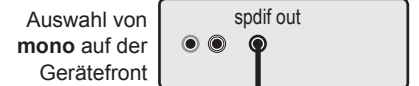
Im vorderen Bereich des Raums:

- Leinwand mit 3x Aktivlautsprechern an
- 2x nuFunk Empfängermodulen

### nuFunk® Empfängermodul 1



### nuFunk® Empfängermodul 2



Link-Kabel

## Inbetriebnahme



Achtung!

Das Anschließen der Signalkabel muss stets vor der Verbindung des Moduls mit dem Stromnetz vorgenommen werden.

### 1. Signal-Verbindungen

Stellen Sie zunächst die Verbindungen mit den Zuspiegeln (Sendermodul) beziehungsweise den Verstärkern/Aktivlautsprechern (Empfängermodul) her.

### 2. Netzteil-Verbindung

Verbinden Sie das Modul mit dem Netzteil, indem Sie den Mini-XLR-Stecker des Netzteils bis zum Einrasten in die passende Buchse auf der Rückseite des Moduls stecken.

### 3. Netz-Verbindung

Stecken Sie nun das Netzteil in die Steckdose. Das Modul startet und verbindet sich gegebenenfalls mit dem Sender/Empfänger, mit dem es zuletzt verbunden war.

### 4. Pairing-Vorgang

Unter Pairing versteht man das Verbinden eines nuFunk Senders mit einem oder mehreren nuFunk Empfängern.

#### Pairing zweier Geräte:

Dazu wird an beiden Geräten nacheinander die pair-Taste gedrückt, die Geräte quittieren dies jeweils durch doppeltes Blinken der zugehörigen LED. Beide Geräte suchen nun für 10 Sekunden nach einem passenden, ebenfalls im Pairing-Modus befindlichen nuFunk-Gerät und verbinden sich mit diesem. Die Verbindung wird außerdem gespeichert und auch nach einem Neustart verbinden sich die Geräte wieder wie zuvor.

#### Anbinden weiterer Empfänger an einen Sender:

Drücken Sie zunächst die pair-Taste am Sender. Dieser behält die Verbindung zum bestehenden Empfänger bei (keine Unterbrechung der Musikwiedergabe), sucht jedoch für 10 Sekunden nach weiteren Empfängern. Dies wird wieder durch die doppelt blinkende Pairing-LED angezeigt. Drücken Sie in diesem Zeitraum die pair-Taste an dem weiteren Empfänger, so wird auch dieser mit dem Sender verbunden. Insgesamt lassen sich so bis zu 4 Empfänger mit einem Sender verbinden.

**Tip:** Das Pairing der Geräte zueinander wird gespeichert. Das heißt: Man kann beispielsweise zwei Module miteinander verbinden, während sie sich direkt nebeneinander befinden und anschließend eines der Module ausstecken und in einen anderen Raum bringen, in dem es zukünftig verwendet werden soll.

Das Pairing zum Sender bleibt, ausreichend starken Empfang vorausgesetzt, erhalten.

## Technische Daten

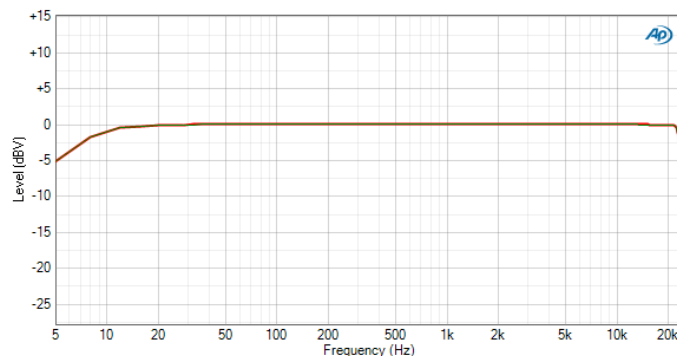
In den Modulen der nuFunk-Serie werden unter anderem Wandler-Chips von Burr Brown und Wolfson verwendet um die maximale Qualität der Signalübertragung sicherzustellen. Die Funkstrecke selbst überzeugt mit herausragender Übertragungssicherheit auch bei großen Distanzen durch die Verwendung neuester PurePath-Technologie.

### Messwerte

Frequenzgang	15–20.000 Hz +/- 0,3 dB
Max. Eingangspegel (Sender)	2,1 Veff
Max. Ausgangspegel (Empfänger)	2,1 Veff
Verstärkung zwischen Sender und Empfänger	0 dB
Dynamikumfang (S/N) (Line Out & S/PDIF Out)	96 dB (bei Vollaussteuerung) 90 dB (1 Veff)
Klirrfaktor THD+N (A-gewichtet)	0,003 % (A-gewichtet)
Residualrauschen:	31 µVeff
Latenz	19,8 ms
Funk-Sendeleistung	3,2 mW

### Ausstattung

Eingänge (Sender)	1x Line In Stereo 1x Line In Mono
Ausgänge (Empfänger)	1x Line Out Stereo 1x S/PDIF Out elektrisch 16 bit, 44,1 kHz



### Maximale Konfiguration

Gleichzeitiger Betrieb von Sendern:	4
Gleichzeitiger Betrieb von Empfängern je Sender	4

### Allgemeines

Leistungsaufnahme im Betrieb	2,2 W
Gesamtabmessungen B x H x T:	71 x 50 x 110 mm
Gewicht	1 kg

### Steckernetzteil

Stromversorgung	85–240 VAC 50/60 Hz
Ausgangsspannungen	±15 VDC stabilisiert
Leistungsaufnahme im Leerlauf (Modul aus)	0,3 W
Abmessungen (B x H x T)	58 x 106 x 50 mm (ca. 86 mm mit Stecker)
Gewicht	151 g

# Garantiebestimmungen

Ihr Anbieter und Vertragspartner:

Nubert electronic GmbH · Goethestr. 69 · 73525 Schwäbisch Gmünd · Deutschland  
Geschäftsführer: Günther Nubert · Registergericht AG Ulm, HRB 700296  
Telefon: 07171 92690-0 · Telefax: 07171 92690-45 · E-Mail: info@nubert.de  
Ust-IdNr.: DE 16758584 · WEEE-Reg.-Nr. DE 48888173

Für Rückfragen und individuelle Beratung wählen Sie bitte unsere speziellen Nummern:

- Anrufe aus Deutschland – gebührenfrei 0800-6823780
- Anrufe aus dem Ausland +49 7171 92690-18

Unsere Hotline ist für Sie erreichbar von

Montag bis Freitag von 10:00–18:00 Uhr sowie samstags von 9:00–13:00 Uhr.

Nubert gewährt dem Käufer auf das in dieser Bedienungsanleitung beschriebene Nubert Produkt eine besondere Herstellergarantie nach den nachstehenden Bedingungen. Die gesetzlichen Gewährleistungsansprüche des Käufers, insbesondere auf Nacherfüllung und ggf. Schadensersatz bei Mängeln bleiben dem Käufer daneben uneingeschränkt erhalten und stehen unseren Kunden im vollen Umfang zur Verfügung.

**1. Die Garantiezeit für das in dieser Bedienungsanleitung beschriebene Nubert Produkt mit seinen elektronischen Bestandteilen beträgt 2 Jahre ab Übergabe.** Ihr Kaufbeleg ist der Garantienachweis.

## 2. Inhalt des Garantieanspruchs

Die Garantie gilt für alle Teile und Arbeitskosten ab Lieferung. Sie beinhaltet und beschränkt sich auf die kostenlose Reparatur oder Austausch des defekten Teiles im Fall eines Sachmangels der Ware (z. B. Materialfehler oder Fabrikationsfehler). Nubert übernimmt zudem die Hin- und Rücksendekosten des betroffenen Produktes jeweils ab bzw. bis zur Bordsteinkante im Fall berechtigter Garantieansprüche, soweit die Ware sich innerhalb der Staaten der europäischen Union befindet und die Versendung mit Nubert zuvor abgestimmt wurde. Darüber hinausgehende Leistungen sind im Kulanzwege nach freier Maßgabe von Nubert möglich. Während der Dauer der Garantie wird vermutet, dass der Sachmangel im Zeitpunkt des Gefahrübergangs bereits vorhanden war. Ersetzte Teile gehen in das Eigentum von Nubert über. Garantieleistungen bewirken weder eine Verlängerung der Garantiefrist, noch setzen sie eine neue Garantiefrist in Lauf. Die Garantiefrist für eingebaute Ersatzteile endet mit der Garantiefrist für das ganze Gerät. Die Zusage oder die Ausführung von Garantieleistungen erfolgt ohne Anerkennung einer Leistungspflicht nach gesetzlichem Gewährleistungsrecht.

## 3. Ein Garantieanspruch entfällt bei

- nicht mit Nubert zuvor abgestimmten Reparaturversuchen jeglicher Art
- unsachgemäßer Betriebsumgebung oder unsachgemäßer Lagerung (z. B. Schäden durch Feuchtigkeit)
- unsachgemäßer Transportverpackung (die ursprüngliche Transportverpackung, komplett verwendet, schützt ausreichend)
- unsachgemäßem Transport, soweit der Transport nicht mit Nubert zuvor abgestimmt wurde (Nubert organisiert den Transport für Sie mit von Nubert ausgewählten Transportunternehmen. Sie erhalten entsprechend freigemachte Rückholtickets)
- unsachgemäßen mechanischen Einwirkungen auf die Ware (z. B. auf Gehäuse, Schalter, Anschlussbuchsen oder Antennen)
- unsachgemäßem Betrieb/unsachgemäßer Bedienung, unsachgemäßer Montage (von z. B. Schaltern, Antennen) oder unsachgemäßem Anschluss (z. B. Betrieb an defekten oder ungeeigneten Verstärkern oder anderen Quellgeräten mit Gleichspannung oder unüblich großer Brummspannung am Quellgeräteaustausgang).

## 4. Einzeln ausgebaute Bauteile

Demontieren Sie keine Bauteile von unseren Geräten, und senden Sie solche Einzelteile nicht ein, bevor Sie mit dem Nubert Service Kontakt aufgenommen und diese Maßnahme abgestimmt haben.

## 5. Vorgehensweise bei einem Garantiefall

Defektes Gerät mit einer Kopie des Kaufbeleges und einer aussagefähigen Fehlerbeschreibung möglichst in den Originalkarton verpacken. Bitte beachten Sie unsere Versandhinweise. Für eine Rückholung oder Rücksendung setzen Sie sich bitte mit dem Nubert Team in Verbindung:

- **Tel. innerhalb von Deutschland 0800-68 23 780 (gebührenfrei)** • **Tel. international: 0049 7171 92690-18** • **Fax: 07171 92690-45** • **E-Mail: info@nubert.de**
- Natürlich können Sie Ihr defektes Produkt auch beim Nubert Service in Schwäbisch Gmünd oder Aalen abgeben:
- Nubert electronic GmbH, Goethestr. 69, D-73525 Schwäbisch Gmünd oder • Nubert electronic GmbH, Bahnhofstr. 111, D-73430 Aalen.

**Versandhinweise:** Wir empfehlen Ihnen, den Originalkarton mit den speziellen Schutzpolstern auf jeden Fall aufzubewahren. Tipp: Zusammenlegen spart Platz! Nur so kann ein sicherer Rückversand im Fall der Fälle gewährleistet werden. Wenn Sie ausnahmsweise eine andere Verpackung verwenden, sollte diese fachgerecht gegen die typischen Gefahren eines Versandes schützen und spezielle Schutzpolster oder gleichwertige Schutzvorrichtungen aufweisen. Wir machen darauf aufmerksam, dass wir für Schäden aufgrund von Ihnen zu vertretender unsachgemäßer Verpackung keine Haftung übernehmen!

## Entsorgung und Batterierücknahme

**Umweltschutz:** Inhaltsstoffe, z.B. Schadstoffe chemischer Art in Altgeräten können bei nicht sachgemäßer Lagerung, insbesondere bei nicht bruchsfester und nicht fachgerechter Entsorgung durch hierzu nicht berechnete Personen Umwelt und Gesundheit schädigen. Gerade auch bei illegalen Ausfuhren ist nicht gewährleistet, dass Umwelt und menschliche Gesundheit Schutz vor Schädigungen erhalten. In Altgeräten können auch wiederverwertbare Rohstoffe enthalten sein, Altgeräte können repariert werden oder Teile lassen sich wiederverwenden und damit erheblich die Umwelt schonen. Altgeräte dürfen daher nicht über den normalen Hausmüll entsorgt oder illegal ausgeführt werden. Sie sind als Endnutzer gesetzlich verpflichtet Elektrogeräte zurückzugeben bzw. ordnungsgemäß zu entsorgen. Bitte berücksichtigen Sie: Für das Löschen personenbezogener Daten auf den zu entsorgenden Altgeräten sind Sie selbst verantwortlich.

**Batterien:** Inhaltsstoffe, z.B. chemischer Art von Batterien können bei nicht sachgemäßer Lagerung und Entsorgung Umwelt und Gesundheit schädigen. Gleichzeitig können auch wiederverwertbare Rohstoffe enthalten sein. Batterien dürfen daher nicht über den normalen Hausmüll entsorgt werden. Sie sind als Endnutzer zur Rückgabe von Altbatterien gesetzlich verpflichtet. Sie können Batterien nach Gebrauch an den Verkäufer oder in den dafür vorgesehenen Rücknahmestellen (z.B. in öffentlichen Sammelstellen in Ihrer Gemeinde oder im Handel) unentgeltlich zurückgeben oder unentgeltlich zurücksenden. Sie können die Batterien unentgeltlich auch per Post an den Verkäufer zurücksenden, wobei ggf. Vorgaben des Gefahrgutrechts zu beachten sind. Die Abgabe in Verkaufsstellen ist dabei auf für Endnutzer für die Entsorgung übliche Mengen sowie Altbatterien beschränkt, die der Vertreter in seinem Sortiment führt oder geführt hat.

### • Batterie-Rücknahme

Das Symbol mit der durchgestrichenen Mülltonne (Abbildung rechts) erinnert Sie daran, dass Sie Batterien nicht in den Hausmüll geben dürfen. Unter diesem Zeichen können Sie zusätzlich nachstehende Symbole mit folgender Bedeutung über Inhaltsstoffe finden: Pb = Batterie enthält mehr als 0,004 Masseprozent Blei, Cd = Batterie enthält mehr als 0,002 Masseprozent Cadmium, Hg = Batterie enthält mehr als 0,0005 Masseprozent Quecksilber.

### • Altgeräte

Auch Elektro- und Elektronikgeräte sind mit dem Symbol der durchgestrichenen Mülltonne gekennzeichnet (Abbildung rechts). Das Symbol weist Sie darauf hin, dass Sie als Besitzer dieses Gerätes dieses nicht über den Hausmüll (Graue Tonne, gelbe Tonne, Biotonne, Papier oder Glas) entsorgen dürfen. Sie können das Gerät z. B. bei den kommunalen Sammelstellen einer vom unsortierten Siedlungsabfall getrennten Erfassung zum Zweck der Wiederverwendung zuführen. Altbatterien und Altakkumulatoren, die nicht vom Altgerät umschlossen sind, sind vor der Abgabe an einer Erfassungsstelle von diesem zu trennen.

Sie können darüber hinaus Elektro-Altgeräte bei uns zum Rückversand aufgeben. Hierfür stellen wir Ihnen kostenfrei unter info@nubert.de ein Rücksendeetikett zur Verfügung. Sie können dieses auch unter der Telefonnummer 07171-9269018 anfordern. Das Altgerät senden Sie bitte anschließend an folgende Adresse:

Nubert electronic GmbH · Goethestraße 69 · 73525 Schwäbisch Gmünd. Bitte achten Sie auf eine ordnungsgemäße Versandverpackung des Altgeräts, so dass ein Zerbrechen möglichst vermieden wird und eine mechanische Verdichtung oder Bruch ausgeschlossen werden kann.

Die Annahme von Altgeräten darf abgelehnt werden, wenn aufgrund einer Verunreinigung eine Gefahr für die Gesundheit und Sicherheit von Menschen besteht.



Stand: 20.1.2017

Technische Änderungen, Irrtümer und Druckfehler vorbehalten · Unsere Allgemeinen Geschäftsbedingungen (AGB) finden Sie auf unserer Webseite: [www.nubert.de/agb.htm](http://www.nubert.de/agb.htm)

**nubert**<sup>®</sup>

Nubert electronic GmbH  
Goethestr. 69  
73525 Schwäbisch Gmünd  
Deutschland

E-Mail: [info@nubert.de](mailto:info@nubert.de)  
Hotline:  
– Anrufe aus Deutschland gebührenfrei 0800-6823780  
– Anrufe aus dem Ausland +49 7171 92690-18