

Bedienungsanleitung

OVATION CD 6.2

OVATION CD 8.2



AVM
AUDIOPHILE MASTERPIECES

Achtung

Dieses Gerät enthält eine Laserdiode der Klasse 1. Öffnen Sie bitte zu keinem Zeitpunkt das Gehäuse oder weitere Abdeckungen, da ansonsten unsichtbares Laserlicht Ihre Augen schädigen könnte. Alle Wartungsarbeiten müssen qualifiziertem Kundendienstpersonal überlassen werden.

Laserdiode Typ: Ga-Al-As
Wellenlänge: 755 - 815 nm (25 °C)
Laserleistung: max. 0,7 mW (Dauerleistung)



Konformitätserklärung

Wir bestätigen, dass das Gerät, zu dem diese Betriebsanleitung gehört, den zum Zeitpunkt der Drucklegung gültigen EG-Richtlinien zur Erlangung des Zeichens



entspricht. Die notwendigen Prüfungen wurden mit positivem Ergebnis vorgenommen.

AVM Audio Video Manufaktur GmbH
Daimlerstraße 8
D-76316 Malsch

www.avm.audio
info@avm.audio

Herzlich willkommen!

Wir freuen uns, dass Sie sich für ein Gerät von AVM entschieden haben und danken Ihnen für Ihr Vertrauen. Mit dem OVATION CD 6.2 / 8.2 haben Sie eine klanglich hervorragende und vielseitig einsetzbare High-End-Komponente mit weitreichendem Funktionsumfang erworben. Im Folgenden möchten wir Ihnen die Benutzung Ihres OVATION CD-Players auf umfassende Weise erläutern und bitten Sie daher, sich ein wenig Zeit zum ausführlichen Studium dieser Anleitung zu nehmen.

Bitte beachten Sie: Da der Funktionsumfang Ihres Geräts durch optionale Software-Updates zukünftig im Handumdrehen erweitert werden kann, liegt es in der Natur der Sache, dass auch die vorliegende Anleitung ergänzt werden muss. Die jeweils aktuellste Version dieser Bedienungsanleitung steht Ihnen daher auf unserer Website unter www.avm.audio zum freien Download zur Verfügung.

Um Ihnen den Einstieg so einfach wie möglich zu gestalten, ist diese Anleitung in folgende Bereiche gegliedert:

- Inbetriebnahme (Kapitel 1)
- Bedienung der Grundfunktionen (Kapitel 2)
- Erweiterte Einstellungen (Kapitel 3)
- Anhang (Kapitel 4)

Sollten Sie Fragen haben, die wir Ihnen mit dieser Anleitung nicht beantworten konnten, wenden Sie sich bitte vertrauensvoll an Ihren Fachhändler, der das Gerät entsprechend Ihrer Wünsche und persönlichen Bedürfnisse konfigurieren und Ihnen zudem eine Anweisung zum täglichen Gebrauch geben kann.

Ihr AVM-Team

Inhaltsverzeichnis

1	Inbetriebnahme	6
1.1	Lieferumfang	6
1.2	Übersicht	6
1.3	Aufstellung und Kühlung	7
1.4	Netzanschluss	7
1.5	Anschluss an einen Vorverstärker oder Vollverstärker	8
1.6	Anschluss von digitalen Signalquellen und Aufnahmegegeräten	8
1.7	RC 3 Fernbedienung	8
2	Bedienung der Grundfunktionen	10
2.1	Erstes Einschalten / Selbsttest	10
2.2	Gerät ein- / ausschalten	10
2.3	Display	10
2.4	CD-Player	11
2.5	Wahl der Klangquelle	14
2.6	Lautstärkeregelung	14
2.7	Samplerate und Filtereinstellung	15
2.8	USB B Digitaleingang	16
3	Erweiterte Einstellungen	16
3.1	Personal Setup	16
3.2	Reset (Werkseinstellungen)	18
4	Anhang	19
4.1	Pflege des Gehäuses	19
4.2	Fehlersuche	19
4.3	Garantiebestimmungen	20
4.4	Technische Daten	21

1 Inbetriebnahme

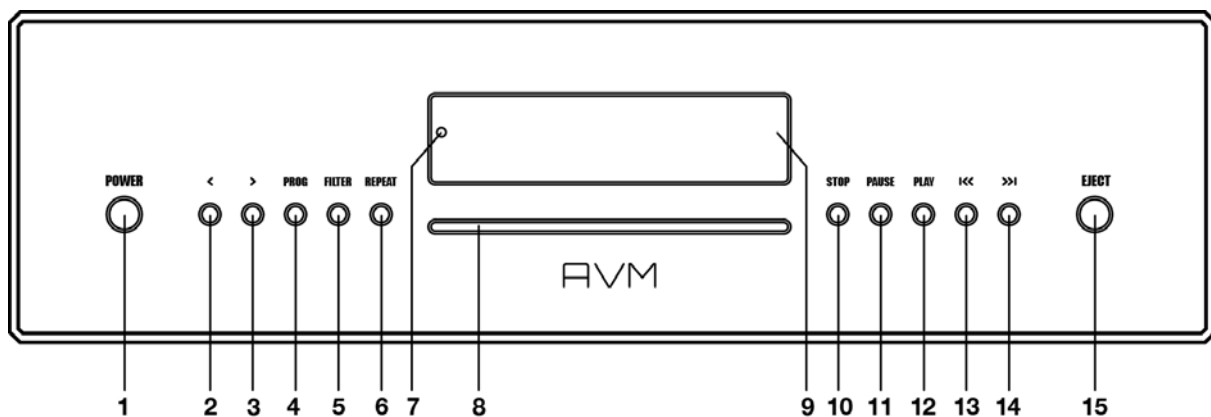
1.1 Lieferumfang

- OVATION CD 6.2 / 8.2
- RC 3 Fernbedienung
- Netzkabel

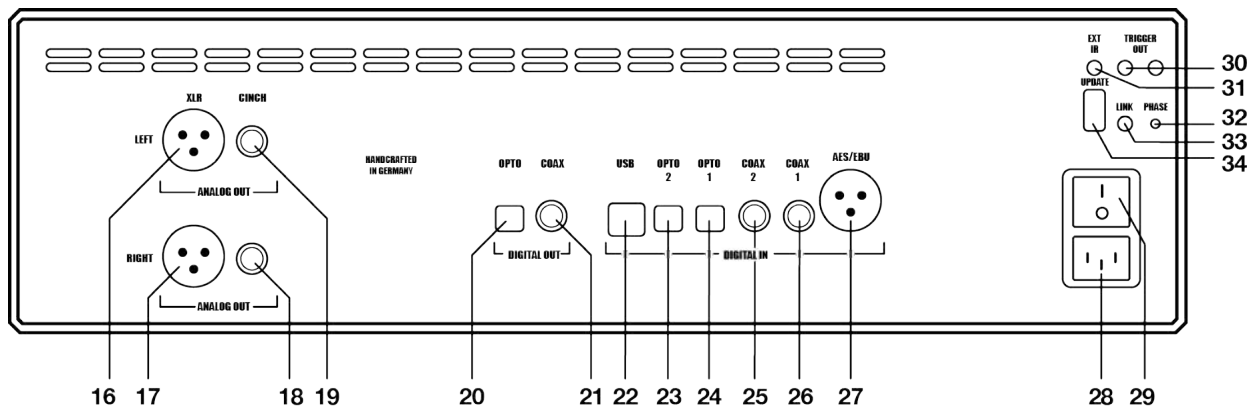
HINWEIS: Bitte überprüfen Sie das Gerät und Zubehör nach dem Auspacken auf Vollständigkeit und Transportschäden. Sollte die Originalverpackung bereits geöffnet sein, sprechen Sie bitte Ihren Fachhändler an. Oftmals bereitet ein Fachhändler Ihr neues Gerät vor der Auslieferung auf den Einsatz bei Ihnen vor, in dem für Sie etliche Einstellungen bereits vorkonfiguriert werden.

1.2 Übersicht

In dieser Anleitung befinden sich hinter den Bezeichnungen der einzelnen Elemente Nummern, die sich auf die nachfolgenden Zeichnungen beziehen.



- | | |
|---|----------------------------|
| 1 Ein- / Ausschalttaste | 9 Display |
| 2 Wahltaste < (Klangquelle, Lautstärke) | 10 Taste STOP |
| 3 Wahltaste > (Klangquelle, Lautstärke) | 11 Taste PAUSE |
| 4 Taste PROG (Titelprogrammierung, RND) | 12 Taste PLAY |
| 5 Taste FILTER (Filterwahl) | 13 Taste Skip / Search I<< |
| 6 Taste REPEAT | 14 Taste Skip / Search >>I |
| 7 Betriebsanzeige-LED | 15 Taste EJECT |
| 8 CD-Slot | |



- | | |
|-------------------------------------|---|
| 16 Analogausgang Links (XLR) | 26 Koaxialer Digitaleingang 1 |
| 17 Analogausgang Rechts (XLR) | 27 Digitaleingang AES/EBU |
| 18 Analogausgang Rechts (Cinch/RCA) | 28 Kaltgeräteanschluss |
| 19 Analogausgang Links (Cinch/RCA) | 29 Netzschalter |
| 20 Optischer Digitalausgang | 30 Schaltausgänge |
| 21 Koaxialer Digitalausgang | 31 Eingang für externes Infrarot-Steuersignal |
| 22 USB B Digitaleingang | 32 Phase-LED |
| 23 Optischer Digitaleingang 2 | 33 Link |
| 24 Optischer Digitaleingang 1 | 34 Konfigurationsschnittstelle (Updates) |
| 25 Koaxialer Digitaleingang 2 | |

1.3 Aufstellung und Kühlung

Das Gerät erzeugt im Normalbetrieb lediglich ein überschaubares Maß an Wärme. Eine Aufstellung in einem Rack ist somit problemlos möglich. Sollten Sie das Gerät in einem Schrank unterbringen, achten Sie bitte auf eine ausreichende Luftzirkulation. Sollten Sie weitere Komponenten über oder unter dem Gerät platzieren, achten Sie auf einen Mindestabstand von 1 cm. Wir empfehlen Ihnen zudem einen Aufstellungsort, der vor direkter Sonneneinstrahlung geschützt ist, damit Sie die Anzeigen auf dem Display des Geräts (9) gut ablesen können. Vermeiden Sie zudem die Aufstellung des Geräts in direkter Heizungsnahe sowie Bereiche mit extrem erhöhter Luftfeuchtigkeit. Achten Sie bei der Aufstellung auch darauf, dass im Bereich vor dem CD-Slot (8) ein freier Bereich von mindestens 15 cm Platz gegeben ist, damit CDs ungehindert eingezogen und ausgeworfen werden können.

1.4 Netzanschluss

Verbinden Sie das mitgelieferte Netzkabel mit dem Kaltgeräteanschluss (28) und einer Schukosteckdose.

HINWEIS: Bitte lassen Sie das Gerät vorerst ausgeschaltet (Netzschalter (29) in Nullposition), bis Sie alle Kabelverbindungen zum Rest der Anlage hergestellt haben.

1.5 Anschluss an einen Vorverstärker oder Vollverstärker

Verbinden Sie die Analogausgänge (16-19) über passende Kabel mit den Verstärkereingängen. XLR- und Cinch-Ausgänge sind gegenseitig entkoppelt und können beliebig benutzt werden.

Falls möglich empfehlen wir insbesondere bei größeren Verbindungslängen eine symmetrische Verbindung über die XLR-Ausgänge (16, 17), wobei auch unsymmetrische Cinch/RCA-Kabel klanglich hervorragende Verbindungen herstellen können, vorausgesetzt Sie verwenden ein hinreichend geschirmtes Kabel von hoher Qualität.

1.6 Anschluss von digitalen Signalquellen und Aufnahmegeräten

Digitale Signalquellen

Digitale Signalquellen verbinden Sie über ein geeignetes Kabel mit den optischen (23, 24) bzw. den koaxialen (25, 26) Digitaleingängen, mit dem AES/EBU-Digitaleingang (27) (oder mit dem USB-Digitaleingang (22)).

Digitale Aufnahmegeräte

Sollten Sie digital aufnehmen wollen, können Sie Ihre Aufnahmegeräte (Computer, CD-Recorder) an die Digitalausgänge (20, 21) anschließen. Der Ausgang führt je nach gewählter Quelle das Signal des internen CD-Players, oder z.B. **DIG COAX**, **DIG OPT**. Bitte beachten Sie, dass über USB eingespeiste Signale nicht über die Digitalausgänge ausgegeben werden.

1.7 RC 3 Fernbedienung

Die im Lieferumfang enthaltene RC 3 Fernbedienung ermöglicht Ihnen eine komfortable Steuerung des Geräts. Die Tasten **OFF** und **ON** sind für alle AVM-Geräte der Anlage gemeinsam zuständig und schalten diese aus und ein.

Die Tasten **STOP**, **PLAY** und **< SKIP >** dienen zur Laufwerkssteuerung. Die Taste **PLAY** schaltet bei mehrmaligem Drücken zwischen **PLAY** und **PAUSE** um, die Taste **STOP** bewirkt bei mehrmaligem Drücken das Auswerfen der CD. Die Tasten **< SKIP >** schalten bei kurzem Drücken zum nächsten / vorherigen Titel einer CD – bei längerem Drücken erfolgt ein beschleunigter Suchlauf durch den aktuellen Titel.

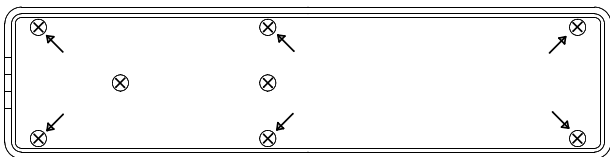
Wenn keine CD eingelegt ist, oder die Wiedergabe gestoppt ist, schaltet ein Druck auf die Tasten **< STATION >** die Digitaleingänge um. Durch Drücken der **PLAY**-Taste wird wieder der CD-Player angewählt.

Sofern ein variabler Lautstärkepegel im **Personal setup** Menu aktiviert ist (siehe Abschnitt 3.1.1), lässt sich die Lautstärke der Analogausgänge über die **VOLUME**-Tasten der RC 3 oder RC 8 Fernbedienung regulieren (siehe auch Abschnitt 0).

HINWEIS: Bei Benutzung der als Zubehör erhältlichen Fernbedienung RC 8 können zusätzlich noch Samplingrate und Filter umgeschaltet werden (Tasten <FILTER>). Weiterhin ist über die Zifferntasten der RC 8 die direkte Anwahl eines bestimmten Titels einer CD möglich (ein- und zweistellig).

Bitte beachten Sie bei unzureichender Wirkung der Fernbedienung Folgendes: Halten Sie die Fernbedienung immer mit dem vorderen Ende in Richtung des Geräts, das Sie bedienen möchten. Infolge zu großer Entfernung, leerer Batterien oder hinderlicher Gegenstände zwischen Fernbedienung und dem zu steuernden Gerät kann eine reibungslose Funktion beeinträchtigt sein.

1.7.1 Batterien ersetzen



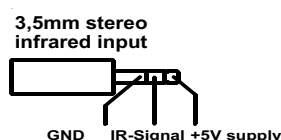
Boden der RC 3 Fernbedienung

Wenn die Reichweite der Fernbedienung deutlich nachlässt, müssen neue Batterien eingesetzt werden. Entfernen Sie die sechs mit Pfeilen markierten Schrauben an der Unterseite der Fernbedienung (ACHTUNG: die beiden mittleren Schrauben ohne Pfeilmarkierung nicht öffnen!). Drehen Sie nun die Fernbedienung um und nehmen Sie den Boden mit der Leiterplatte heraus. Entfernen Sie jetzt die verbrauchten Batterien und ersetzen Sie diese durch zwei neue des gleichen Typs (Lithium-Knopfzelle 3V, Typ CR2032). Achten Sie beim Einsetzen auf korrekte Polung der Batterien (Markierung "+" nach oben), da sonst die Elektronik beschädigt werden kann.

1.7.2 Externe Infrarotsteuerung

Den Anschluss für einen externen Infrarotempfänger (31) können Sie verwenden, um das Gerät mit einem externen Infrarotsignal zu steuern. Hierzu muss das vom externen Empfänger kommende Kabel mit einem 3,5 mm Stereo-Klinkenstecker konfektioniert sein. Die abgegebene Spannung muss einen Logikpegel (LOW < 0,4V, HIGH >2,4V, max 5V) aufweisen.

Steckerbelegung für externen Infrarotempfänger (31)



2 Bedienung der Grundfunktionen

2.1 Erstes Einschalten / Selbsttest

Beim ersten Einschalten des Geräts erfolgt zunächst ein sogenannter Selbsttest, sollte das Gerät zuvor vollständig vom Stromnetz getrennt gewesen oder über den Netzschalter (29) ausgeschaltet gewesen sein. Das Gerät überprüft Konfiguration und Funktionsfähigkeit der eingebauten Komponenten und begibt sich anschließend in den Stand-by-Modus. Dieser Vorgang kann einige Sekunden in Anspruch nehmen.

2.2 Gerät ein- / ausschalten

Mit der Ein- / Ausschalttaste (1) können Sie zwischen Betrieb und dem Stand-by-Modus hin- und herschalten. Im Stand-by-Modus ist das Display dunkel und die Betriebsanzeige-LED (7) leuchtet. Sobald das Gerät in Betrieb ist, erlischt die Betriebsanzeige-LED (7) und das Display (9) ist aktiviert.

Tube warmup (CD 8.2)

Aufgrund der Aufwärmphase der integrierten Röhrenstufe nimmt der Einschaltvorgang des CD 8.2 ca. 30 weitere Sekunden in Anspruch. Bitte warten Sie, bis die gesamte Anzeige **waiting for tube warmup** vollständig von Klein- auf Großbuchstaben wechselt und anschließend erlischt. Das Gerät ist sodann betriebsbereit.

ACHTUNG: Das Gerät ist im Stand-by-Modus nicht vollständig vom Netz getrennt. Zur vollständigen Netztrennung betätigen Sie den Netzschalter (29) an der Rückseite des Geräts oder ziehen Sie das Stromkabel aus dem Kaltgeräteanschluss (28).

2.3 Display

Das Display (9) zeigt Ihnen Informationen über den aktuellen Betriebszustand des Geräts an. Neben der Anzeige der ausgewählten Quelle (CD-Player, Digitaleingang etc.) werden Ihnen in der unteren Zeile aktuelle Einstellungen des D/A-Wandlers angezeigt: Links die Samplerate (z.B.: "192"), rechts die aktuelle Filtereinstellung (**SMOOTH** oder **STEEP**).

2.3.1 Das Display im CD-Betrieb

TRACK

Auf der linken Seite wird Ihnen der aktuelle Titel (große Ziffer) und die Gesamtanzahl der verfügbaren Titel (kleine Ziffer) einer eingelegten CD angezeigt.

TIME

In der Mitte des Displays wird **STOP**-Zustand die Gesamtspielzeit der CD angezeigt, bei **PLAY** oder **PAUSE** die verstrichene Spielzeit des aktuellen Titels.

STATUS

Auf der rechten Seite wird Ihnen der aktuelle Betriebszustand angezeigt (**STOP**, **PLAY**, **PAUSE**).

PROG

Im Falle einer Titelprogrammierung wird im linken oberen Bereich der aktuell wiedergegebene Titel im Programm und die Gesamtzahl programmierter Titel angezeigt (z.B. "PROG 2/17").

RND

Im Falle einer ausgewählten Zufallswiedergabe wird im linken oberen Bereich die aktuelle Position im Zufalls-Programm und die Gesamtzahl der wiedergegebenen Titel angezeigt (z.B. "RND 5/12").

2.3.2 Das Display im D/A-Wandler-Betrieb

Links wird der Name des aktiven Eingangs angezeigt. Daneben **NO DIG SIGNAL** oder **NO USB PLUGGED**, sofern am gewählten Eingang aktuell kein Signal anliegt.

2.4 CD-Player

2.4.1 Kompatible CD-Formate

Der CD-Player eignet sich zur Wiedergabe aller 'Red Book'-konformen Audio CDs. 'Red Book' ist ein von Philips und Sony festgelegter Standard für Audio CDs. Weiterhin sind auch selbstgebrannte CDs abspielbar, sofern sie dem 'Red Book' Standard entsprechen.

HINWEIS: Einige Hersteller produzieren aus Kopierschutzgründen CDs, die nicht dem 'Red Book'-Standard entsprechen. Wir (und viele andere Gerätehersteller) können nicht garantieren, dass derartige CDs einwandfrei abgespielt werden. Sollten Sie eine solche CD erworben haben, können Sie diese Ihrem Händler zurückgeben (auch wenn Sie die Verpackung schon geöffnet haben!). Dies allerdings nur dann, wenn die CD-Hülle nicht deutlich sichtbar einen Hinweis auf den Kopierschutz und die nicht normgemäße Ausführung der CD enthält.

ACHTUNG: Verwenden Sie keine auf die CD aufgelegten Matten oder Aufkleber. Diese können durch Unwucht zu Beeinträchtigungen der Musikwiedergabe führen oder die Laufwerksmechanik stören. Wir raten zudem auch von der Verwendung von kleinen 8-cm-CDs und Shape-CDs ab. Diese könnten sich im Laufwerk verhaken und Defekte an der Mechanik hervorrufen.

2.4.2 Einschieben / Auswerfen der CD

Einschieben

Das Gerät besitzt statt einer üblichen Schublade einen Slot (8), über den die CD eingezogen wird. Schieben Sie die CD mit der (silbernen Reflexschicht nach unten) in den Slot. Sie wird nun automatisch eingezogen. Danach liest der Player das Inhaltsverzeichnis der CD und zeigt es an. Links wird der aktuelle Titel, daneben die Gesamtzahl der Titel angezeigt (z.B. "1/17"). In der Displaymitte erfolgt die Anzeige der Spielzeit.

HINWEISE: Wenn sich bereits eine CD im Laufwerk befindet, ist der Slot blockiert. Ist die CD nicht lesbar oder versehentlich eine Daten-CD bzw. eine DVD eingelegt, erscheint die Anzeige **NO AUDIODISC** und die CD wird umgehend wieder ausgeworfen.

Auswerfen

Zum Auswerfen der CD drücken Sie die Taste **EJECT** (15). Ist keine CD eingelegt, erscheint die Anzeige **NO DISC** und die Taste hat keine Funktion.

AUTO-PLAY Funktion

Ist der CD-Player nicht als Quelle angewählt, schaltet sich dieser beim Einschieben einer CD automatisch auf CD-Betrieb und liest die CD ein. Wenn diese **AUTO PLAY** aktiviert ist (vgl. 3.1.3) beginnt der Abspielvorgang anschließend automatisch.

2.4.3 Abspielen von CDs

Wenn sich bereits eine CD in dem Gerät befindet, starten Sie den Abspielvorgang durch Druck auf die Taste **PLAY** (12). Bei einem Druck auf die Taste **PAUSE** (11) begibt sich der CD-Player in den Pause-Zustand, bis die Tasten **PLAY** (12) oder **STOP** (10) gedrückt werden. Ein Druck auf die **STOP**-Taste (10) stoppt die Wiedergabe. Der jeweilige Betriebszustand (**PLAY, PAUSE, STOP**) wird im Display (8) angezeigt.

Mit den **SKIP**-Tasten (13, 14) können Sie durch kurzen Tastendruck beliebige Titel anwählen und abspielen. Die Auswahl funktioniert sowohl im **STOP**-Zustand, als auch während des Abspielens.

2.4.4 Funktion der SKIP-Tasten

Mit den **SKIP**-Tasten (13, 14) können Sie einen bestimmten Titel anwählen, oder während des Abspielens innerhalb des aktuellen Titels eine bestimmte Stelle suchen.

Wenn eine CD eingelegt ist und der Player gestoppt ist

Kurzes Tippen schaltet zum nächsten bzw. vorherigen Titel. **Bei längerem Drücken** erfolgt ein automatisches Weiterschalten zum nächsten bzw. vorherigen Titel.

Während eine CD abgespielt wird

Kurzes Tippen schaltet zum nächsten bzw. vorherigen Titel. Sollten mehr als fünf Sekunden Spielzeit verstrichen sein, bewirkt der erste Druck auf die linke **SKIP**-Taste (13) einen Sprung zum Anfang des Titels. Ein erneuter Tastendruck bewirkt sodann einen Sprung zum vorherigen Titel.

Längeres Drücken aktiviert einen schnellen Vor- bzw. Rücklauf zum Suchen einer bestimmten Stelle innerhalb des aktuellen Titels. Ein schneller Suchlauf über Titelgrenzen hinweg ist nicht möglich, sodass der Suchlauf am Ende des aktuellen Titels automatisch stoppt und eine Umschaltung in den **PAUSE**-Zustand erfolgt.

2.4.5 Wiederholung von CD-Titeln (Repeat)

Durch Drücken der **REPEAT**-Taste (6) können Sie auswählen, ob entweder der aktuelle Titel (einmal drücken) oder die ganze CD bzw. die programmierte Folge (zweimal drücken) wiederholt. Die gewählte Einstellung wird in der oberen Displayzeile (**RP ONE / RP ALL**) angezeigt. Sobald die **REPEAT**-Taste ein weiteres Mal betätigt wird, ist die Wiederholfunktion wiederum deaktiviert.

2.4.6 Titelprogrammierung, Wiedergabe in Zufallsfolge (Random)

Drücken Sie die **PROG**-Taste (4), um ins Programmiermenü zu gelangen. Durch einen Druck auf die **STOP**-Taste (10) verlassen Sie das Programmiermenü.

Durch einen Druck auf die Taste **PLAY** (12) gelangen Sie zur **Titelprogrammierung**:

Links im Display erfolgt die Anzeige der Titelnummer (**TRCK**) des neu zu programmierenden Titels, der mit den beiden **Wahltasten** (2, 2) ausgewählt werden kann. Darunter wird die Länge dieses Titels angezeigt (**TIME= xx:xx**).

Mit der Taste **PLAY** (12) fügen Sie den Titel ins Programm ein. Im Display wird in der oberen Zeile rechts die Gesamtzahl der schon programmierten Titel angezeigt (**PGM-QTY xx**). Darunter erfolgt die Anzeige der gesamten programmierten Spielzeit (**P-TIME xx:xx**).

Mit der Taste **PROG** (4) wird das Programm gespeichert. Eine eventuell vorher eingestellte Repeat-Funktion wird dabei gelöscht. Durch Druck auf die **STOP**-Taste (10) verlassen Sie das Programmiermenü, ohne das Programm zu speichern.

2.4.7 Programmieren (Beispiel)

Die eingelegte CD enthält insgesamt Titel, jedoch beabsichtigen lediglich die Wiedergabe der Titel 7, 3 und 8 in dieser Reihenfolge.

- Drücken Sie die Taste **PROG** (4) dann die Taste **PLAY** (12), um in das Programmiermenu zu gelangen. Da noch keine Titel programmiert sind, erscheint in der oberen Zeile im Display die Angabe "PGM-QTY 00" (rechts) und "TRCK 01/15" (links).
- Wählen Sie mit den **Wahltasten** (2,3) die Titelnummer 7 (Anzeige: "TRCK 07/15").
- Fügen Sie nun mit der Taste **PLAY** (12) den Titel in das Programm ein.
- Stellen Sie jetzt mit den **Wahltasten** (2,3) die Titelnummer 3 ein ("TRCK 03/15")
- Fügen Sie mit der Taste **PLAY** (12) den Titel in das Programm ein.
- Stellen Sie jetzt mit den **Wahltasten** (2,3) die Titelnummer 8 ein ("TRCK 08/15")
- Fügen Sie mit der Taste **PLAY** (12) den Titel in das Programm ein.
- Drücken Sie nun zum Abschluss die Taste **PROG** (4). Die Titelprogrammierung ist nun aktiv und kann über die Taste **PLAY** (12) wiedergegeben werden.

HINWEIS: Die maximale Anzahl der zu programmierenden Titel ist auf 99 begrenzt. Die maximale Programmdauer ist auf 99 Minuten und 59 Sekunden begrenzt.

2.4.8 Löschen einer Programmierung

Zum Löschen einer Programmierung drücken Sie die Taste **PROG** (4) und anschließend die Taste **STOP** (10). Das Auswerfen einer CD, oder das Abschalten des Geräts löscht ebenfalls eine Programmierung. Beim Umschalten auf eine andere Quelle bleibt eine programmierte Titelfolge jedoch erhalten.

2.4.9 Random

Durch einen Druck auf die **PAUSE**-Taste (11) wird automatisch eine zufällige Wiedergabefolge (**RANDOM**) programmiert.

2.5 Wahl der Klangquelle

Neben dem integrierten CD-Laufwerk ist das Gerät mit einer Vielzahl an Digitaleingängen ausgestattet, die über die beiden Wahltasten (2, 3) aktiviert werden können. Die aktuelle Programmquelle wird im Display (9) angezeigt.

HINWEIS: Sollten Sie während der CD-Wiedergabe auf eine andere Klangquelle umschalten, wird vor dem Wechsel des Eingangs die CD gestoppt. Dieser Vorgang kann einige Sekunden in Anspruch nehmen. Sofern ein Digitaleingang gewählt ist und kein kompatibles Digitalsignal anliegt, erscheint im Display statt der Lautstärkenzeige die Nachricht **NO DIG SIGNAL** oder **NO USB PLUGGED**. In diesem Zustand ist die Einstellung der Lautstärke aufgrund des gewählten Digitaleingangs nicht einstellbar.

2.6 Lautstärkeregelung

Ist die Option **Gain variable** über das **Personal Setup** aktiviert (siehe Abschnitt 3.1.1), lässt sich die Wiedergabelautstärke einer Klangquelle über das Bedienfeld an der Frontseite

anpassen. Im Display wird sodann im oberen mittleren Bereich der aktuell gewählte Lautstärkewert von 0 - 100 dB angezeigt und kann in Schritten von 0,5 dB durch längeres Drücken der Wahltasten (2, 3) angepasst werden (siehe auch Abschnitt **Error! Reference source not found.**).

Lautstärkewerte von bis zu 60 dB werden dabei automatisch gespeichert und nach erneutem Einschalten des Geräts (1) wieder aufgerufen. Sollten Sie einen Lautstärkewert von mehr als 60 dB gewählt haben, wird dieser nach erneutem Einschalten des Geräts (1) automatisch auf 60 dB reduziert. Dieses Verhalten ist standardmäßig als Schutzmechanismus vorgesehen, um weitere Komponenten in Ihrem System (z.B. Lautsprecher) und nicht zuletzt Ihre Ohren vor drastischen Lautstärkesprüngen zu schützen, wie sie z.B. durch versehentliches Bedienen des Lautstärkereglers der [RC S App für iOS und Android](#) ausgelöst werden können.

ACHTUNG: Bitte beachten Sie, dass auch bei aktivierter Option **gain variable** das kurze Drücken der beiden Wahltasten (2, 3) einen Wechsel der Eingangsquelle bewirkt. Zur Veränderung der Wiedergabelautstärke ist hingegen ein längerer Druck auf die beiden Wahltasten von ca. 1 Sekunde erforderlich.

HINWEIS

Bei der optional erhältlichen RC 9 Fernbedienung erfolgt die Lautstärkeänderung grundsätzlich in Schritten von 2 dB.

2.7 Samplerate und Filtereinstellung

Durch ein- oder mehrmaliges Betätigen der Taste **FILTER** (5) zwischen verfügbaren Sampleraten und Filtereinstellungen für eine ausgewählte Quelle (CD-Player oder Digitaleingang) wählen. Dabei wird Ihnen jeweils am linken unteren Rand des Displays die aktuell eingestellte Samplerate angezeigt (44.1, 48, 88.2, 96, 176.4, 192, 352, 384 kHz). Die Anzeige **NAT** steht für "Nativ" und bedeutet, dass die anliegende Samplerate des Signals direkt weiterverarbeitet und gewandelt wird. **CNV** hingegen steht für "Conversion" und bedeutet, dass ein Up- oder Downsampling auf die gewählte Samplerate erfolgt.

HINWEIS: Bei **USB** sind nur die beiden Einstellungen **NAT / STEEP** oder **NAT / SMOOTH** möglich.

Die Filtereinstellungen **STEEP** und **SMOOTH** können Sie entsprechend Ihrer klanglichen Präferenzen wählen. Je nach wiedergegebenem Signal können unterschiedliche Filtereinstellungen klanglich optimale Ergebnisse hervorbringen. Technisch gesehen bedeutet **STEEP** eine steile Filterung am Bandende mit flachem Amplitudenfrequenzgang, jedoch starker Phasendrehung. **SMOOTH** filtert hingegen weniger steil und besitzt vor dem Bandende bereits einen kleinen Amplitudenabfall, jedoch eine geringere Phasendrehung. Die gewählte Filtereinstellung gilt nur für den jeweils aktuellen Eingang und bleibt – auch nach dem Abschalten des Geräts – gespeichert. Sie ist durch erneutes Drücken der **FILTER**-Taste (5) jederzeit änderbar.

2.8 USB B Digitaleingang

Bei ausgewähltem USB B Digitaleingang und einer verbundenen digitalen Klangquelle (wie z.B. Ihrem PC oder Mac) haben Sie die Möglichkeit, mit der Taste **PROG** (4) zwischen den Betriebsarten **LO RES** und **HI RES** zu wechseln.

LO RES bietet Ihnen eine treiberlose Wiedergabe von Sampleraten von bis zu 96kHz. Hierzu ist weder auf Ihrem Mac noch auf Ihrem PC die Installation von zusätzlichen Treibern erforderlich.

HI RES bietet Ihnen die Wiedergabe von Sampleraten bis zu 384kHz/24 Bit (PCM) bzw. DSD64 und DSD128. Mac OS X benötigt hierzu ebenfalls keine zusätzlichen Treiber. PC-Systeme mit Windows hingegen erfordern einen zusätzlichen Treiber, der Ihnen auf der entsprechenden Produktseite unter www.avm.audio zum freien Download zur Verfügung steht.

Bitte beachten Sie, dass zur Wiedergabe und DSD64 oder DSD128 grundsätzlich die Einstellung **HI RES** erforderlich ist.

3 Erweiterte Einstellungen

3.1 Personal Setup

Über die Grundfunktionen hinaus verfügt das Gerät über eine Vielzahl an Möglichkeiten zur individuellen Anpassung an Ihre persönlichen Anforderungen. Diese Funktionen sind über das Menü **personal setup** zugänglich. Schalten Sie zum Aufrufen des **personal setup** das Gerät über den Netzschalter an der Rückseite (29) vollständig aus. Halten Sie nun die Taste **PROG** (4) gedrückt und schalten Sie das Gerät mit dem Netzschalter (29) wieder ein. Sobald im Display die Anzeige ***** personal setup ***** erscheint, kann die Taste **PROG** (4) losgelassen werden.

Mit den Wahltasten (2, 3) können Sie den gewünschten Setup-Punkt anwählen. Mit den **SKIP**-Tasten (13, 14) nehmen Sie die gewünschte Einstellung vor. Mit einem Druck auf die **STOP**-Taste (**EXIT**) kann das **personal setup** wieder verlassen werden. Anschließend muss der MP 5.2 über den Netzschalter an der Rückseite des Geräts (29) vollständig ausgeschaltet und nach einer kurzen Wartezeit von ca. 10 Sekunden wieder neu eingeschaltet werden. Die vorgenommenen Einstellungen werden dauerhaft gespeichert, können jedoch jederzeit durch erneutes Aufrufen des **personal setup** angepasst werden.

3.1.1 Set volume control

Gain fix

Ist die Option **Gain fix** aktiviert, wird das Signal bei Anwahl dieses Eingangs mit einer fest eingestellten Verstärkung wiedergegeben. Empfohlen wird diese Option z.B. beim Anschluss

einer Surround-Anlage, bei der die Einpegelung aller Kanäle, sowie das Bass-Management an einem separaten Surround-Decoder vorgenommen wird. Diese Einstellungen sollten sodann nicht weiter verändert werden, da ansonsten die Balance der Kanäle untereinander nicht mehr gegeben ist. Das Gerät bietet für diesen Fall die Option **Gain fix**. Damit können Sie die Wiedergabelautstärke einer Klangquelle mit einer fest eingestellten Verstärkung betreiben.

Gain variable

Ist die Option **Gain variable** über das **Personal Setup** aktiviert, lässt sich die Wiedergabelautstärke einer Klangquelle über das Bedienfeld an der Frontseite anpassen. Im Display wird sodann im oberen mittleren Bereich der aktuell gewählte Lautstärkewert von 0 - 100 dB angezeigt und kann in Schritten von 0,5 dB durch längeres Drücken der Wahltasten (2, 3) angepasst werden (siehe auch Abschnitt 0).

ACHTUNG: Bitte beachten Sie, dass auch bei aktivierter Option **gain variable** das kurze Drücken der beiden Wahltasten (2, 3) einen Wechsel der Eingangsquelle bewirkt. Zur Veränderung der Wiedergabelautstärke ist hingegen ein längerer Druck auf die beiden Wahltasten von ca. 1 Sekunde erforderlich.

3.1.2 Set display brightness

Stellt die Helligkeit der Anzeige von 25% (dunkel) über 50%, 75% bis 100% (sehr hell) ein.

HINWEIS: Die Helligkeitseinstellung 100% kann bei langer Betriebsdauer zu ungleicher Helligkeit einzelner Segmente des Displays infolge von "Einbrenneffekten" führen. Lassen Sie daher das Gerät mit dieser Einstellung nicht unnötig lange an. Schalten Sie es bei Nichtgebrauch (z.B. über Nacht) in den Stand-by-Modus.

3.1.3 Set autoplay

Sofern die Funktion **set autoplay** aktiviert ist, startet das Gerät nach dem Einschoben einer CD automatisch den Wiedergabevorgang, ohne dass ein vorheriges Drücken der Taste **PLAY** erforderlich ist. Ggf. wechselt das Gerät vom aktuell gewählten Eingang automatisch in den CD-Modus. In der Werkseinstellung ist diese Funktion aktiviert (**on**). Ist die Funktion **autoplay** deaktiviert, wird die CD nach dem Einschoben eingelesen, das Laufwerk spielt diese jedoch nicht automatisch ab, sondern begibt sich in den **STOP**-Zustand.

3.1.4 Skip unused inputs

Sollten Sie nicht alle analogen und digitalen Eingänge benötigen, können die unbenutzten Eingänge deaktiviert werden (**SKIPPED**). Bei der Quellenwahl werden sämtliche als **SKIPPED** definierten Eingänge automatisch übersprungen und sind zudem auch nicht über die Fernbedienung anwählbar. Die Einstellungen können jederzeit durch erneutes Aufrufen des Menüpunkts rückgängig gemacht werden (**Input ACTIVE**).

3.1.5 Define input names

Über den Menüpunkt **define input names** können Sie die Eingangsbezeichnungen von Klangquellen auf dem Display (9) beliebig verändern. Ein Name umfasst maximal 8 Zeichen. Mit den Wahl Tasten (2, 3) wählen Sie den gewünschten Eingang aus. In der linken Displayhälfte wird der aktuelle Name des gewählten Eingangs angezeigt, in der rechten Hälfte der neue Name. Das bearbeitete Zeichen ist mit einem Unterstrich markiert. Mit der Taste **REPEAT** (6) bestimmen Sie die Position des zu ändernden Zeichens, mit den **SKIP**-Tasten (13, 14) stellen Sie das gewünschte Zeichen ein. Kurzes Tippen schaltet zum nächsten / vorigen Buchstaben. Bei längerem Drücken erfolgt automatisches Weiterschalten.

3.2 Reset (Werkseinstellungen)

Das **Reset** Menü bietet Ihnen die Möglichkeit, das Gerät in den ursprünglichen Auslieferungszustand zurückzusetzen. Wahlweise lassen sich dabei sämtliche Einstellungen oder lediglich die Eingangsnamen (**NAMES**) bearbeiten. Schalten Sie zum Aufrufen des **Reset** Menüs das Gerät über den Netzschalter an der Rückseite (29) vollständig aus. Halten Sie nun die beiden Tasten **REPEAT** (6) und **STOP** (10) gleichzeitig gedrückt und schalten Sie das Gerät mit dem Netzschalter (29) wieder ein. Sobald im Display die Anzeige **Reset** erscheint, können die beiden Tasten wieder losgelassen werden.

Wählen Sie, ob Sie nur die Eingangsnamen mit der Taste **PAUSE** löschen möchten (**NAMES**), oder ob das Gerät durch Drücken der Taste **PLAY** vollständig in den Auslieferungszustand versetzt werden soll (**ALL**).

Durch Drücken der Taste **STOP** können Sie das **Reset** Menu wieder verlassen (**CANCEL**).

Bitte beachten Sie, dass das Gerät nach einem **Reset** Vorgang über den Netzschalter an der Rückseite des Geräts (29) vollständig ausgeschaltet und zum Weiterbetrieb nach einer kurzen Wartezeit von ca. 10 Sekunden wieder neu eingeschaltet werden muss.

4 Anhang

4.1 Pflege des Gehäuses

Oberfläche und Druck des Gehäuses sind weitgehend kratzfest. Diese kann mit milder Seifenlauge oder einem Glasreiniger und einem weichen Staubtuch gereinigt werden.

ACHTUNG: Beim Reinigen darf keinesfalls Flüssigkeit in das Gehäuseinnere gelangen. Zudem sollte vor dem feuchten Abwischen aus Sicherheitsgründen das Netzkabel gezogen werden. Verwenden Sie keine Lösungsmittel oder Scheuermittel, die die Oberfläche oder Bedruckungen des Gehäuses beschädigen könnten

4.2 Fehlersuche

Oft lassen sich vermeintliche Defekte auf Fehlbedienungen zurückführen, manchmal sind auch andere, am Gerät angeschlossene Komponenten für eine Fehlfunktion verantwortlich. Bevor Sie sich wegen eines Defektes an Ihren Fachhändler oder an uns wenden, bitten wir Sie, anhand der folgenden Liste zu prüfen, ob Sie die Fehlfunktion selbst beheben können.

1. Keine Musikwiedergabe

- a) Die MUTE-Funktion ist aktiv. Deaktivieren Sie diese.
- b) Versehentliches Umschalten in den Stand-by-Modus über die Fernbedienung. Drücken Sie die Einschalt-Taste (1).
- c) Wenn das Display dunkel ist und die blaue LED (7) nicht leuchtet, kann die Netzsicherung defekt sein. Da dies meist einen Defekt des Netzteils oder der Verstärkerelektronik zur Ursache hat (beispielsweise infolge Blitzschlag), wenden Sie sich bitte an Ihren Fachhändler.

2. Fernbedienung ohne Funktion:

- a) Der Akku der Fernbedienung ist leer. Fernbedienung bitte aufladen.
- b) Zwischen der Fernbedienung und dem Gerät besteht keine direkte Verbindung, oder die Entfernung ist zu groß.

3. Eine CD wurde eingelegt, es erscheint aber "no disc" im Display

Es wurde entweder eine verschmutzte oder defekte CD eingelegt oder die CD wurde falsch herum eingelegt (Etikettenseite nach unten statt nach oben). Eingelegte CD auswerfen und richtig einlegen. Falsch eingelegte CD richtig herum einlegen. Verschmutzte CD reinigen und erneut einlegen.

4.3 Garantiebestimmungen

Sollte wider Erwarten ein Fehler auftreten, den Sie oder Ihr Fachhändler nicht beseitigen können, dann reparieren wir Ihr Gerät bis zu drei Jahre nach Kaufdatum kostenlos. Die Garantie erstreckt sich auf Material und Arbeitszeit, anfallende Transportkosten trägt ab sechs Monaten nach Kaufdatum der Eigentümer.

Maßgeblich für Garantieanspruch und Garantieabwicklung ist, unabhängig vom Land, in dem das Gerät gekauft wurde, grundsätzlich deutsches Recht. Sollte eine der nachfolgenden Bestimmungen gesetzlich unwirksam sein, so ist sie sinngemäß durch eine gesetzeskonforme Bestimmung zu ersetzen.

Voraussetzungen für Ihren Garantieanspruch sind:

1. Das Gerät muss bei einem von AVM autorisierten Fachhändler gekauft worden sein. Geräte, die aus anderen Quellen stammen werden nicht, auch nicht kostenpflichtig, repariert.
2. Die Garantierregistrierung erfolgt über unsere Website: www.avm.audio.
3. Der Fehler darf nicht durch unsachgemäße Behandlung oder Eingriff in das Gerät verursacht worden sein.
4. Im Reparaturfall muss das Gerät in der Originalverpackung an uns eingesandt werden. Ist dies nicht der Fall, so sind wir berechtigt, die Annahme zu verweigern. In jedem Fall übernehmen wir für Transportschäden keine Verantwortung.

Sollten Sie die Originalverpackung nicht mehr zur Hand haben, dann wenden Sie sich bitte an Ihren Fachhändler. Auf Wunsch stellen wir Ihnen auch direkt eine Verpackung zur Verfügung. Dafür müssen wir allerdings einen Unkostenbeitrag von 50 EURO erheben.

5. Dem eingesandten Gerät muss eine kurze Fehlerbeschreibung beiliegen. Bitte Drucken Sie hierzu unser SERVICEFORMULAR aus. Dieses finden Sie unter www.avm.audio unter SERVICE.

6. In Zweifelsfällen behalten wir uns vor, eine Kopie der Kaufrechnung anzufordern. Bei unberechtigter Einsendung, bzw. wenn kein Schaden am Gerät vorliegt, behalten wir uns vor, eine Bearbeitungsgebühr zu erheben.

HINWEIS: Sollten Sie Ihr Gerät nicht von Deutschland aus versenden, dann sorgen Sie bitte für ordnungsgemäße Ausfuhrpapiere. Kosten, die durch unsachgemäße Ausfuhr, unterlassene Deklaration oder Verzollung entstehen, können wir leider nicht übernehmen.

4.4 Technische Daten

4.4.1 Digitaleingang

Samplerate	upsampling /downsampling schaltbar bis max. 384 kHz / 32 Bit
Frequenzgang	<20 Hz – 80 kHz
Deemphasis	ja, automatisch
Eingangsformat Dig in opt/coax	SPDIF, 33 kHz – 96 / 192 kHz / 16 – 24 Bit
USB-Eingang	asynchron, galvanisch getrennt
PCM (ohne Treiber)	bis zu 96 kHz / 24 Bit
PCM (mit Treiber)	bis zu 384 kHz / 32 Bit
DSD (mit Treiber)	DSD64 (2, 8 MHz) und DSD128 (5,6 MHz)

4.4.2 CD-Player

CD-Formate	CD Audio, CDR (gemäß Red-Book-Standard)
Frequenzgang CD	<20 Hz – 20 kHz

4.4.3 Analogausgang

Ausgangsspannung	2,5 V
Frequenzgang	0Hz bis >80 kHz
Übersprehdämpfung	>120 dB
Störabstand	>110 dB
Klirrfaktor	<0,001%

4.4.4 Allgemeines

Versorgungsspannung	100 bis 240 VAC, 50/60 Hz, typ. 15 W Erweiterter Stand-By-Modus <5 W
Abmessungen (B x H x T)	430 mm x 130 mm x 370 mm
Gewicht	11 kg (versionsabhängig)

Änderungen an technischen Daten und Ausstattung behalten wir uns vor.

Stand: 26. Juni 2016