

nuPower D

Endverstärker

Bedienungsanleitung
Anschlusshinweise
Technische Daten



nubert[®]

Herzlichen Dank, dass Sie sich für den Endverstärker Nubert nuPower D entschieden haben!

Die Einrichtung Ihres Systems wird Ihnen problemlos gelingen, wenn Sie die vorliegende Bedienungsanleitung aufmerksam durchlesen.


Wir erklären Ihnen die Aufstellung, den Anschluss und die Bedienung des Geräts, sodass Sie die herausragenden technischen Eigenschaften des nuPower D bestmöglich nutzen können.

Viel Spaß wünscht Ihnen das Team der Nubert electronic GmbH!

Bestimmungsgemäßer Gebrauch

- Das Gerät ist ausschließlich zur Tonwiedergabe in trockenen Räumen bestimmt.
- Verwenden Sie das Gerät nur so, wie in dieser Bedienungsanleitung beschrieben.
- Jegliche andere Verwendung (besonders sicherheitsrelevante oder medizinische Anwendung) gilt als nicht bestimmungsgemäß und kann zu Sach- oder sogar zu Personenschäden führen.
- Es wird durch die Nubert electronic GmbH keinerlei Haftung für Schäden übernommen, die durch nicht bestimmungsgemäßen Gebrauch entstanden sind.
- Vor der Inbetriebnahme sind die Sicherheitshinweise und die Installationsanleitung aufmerksam durchzulesen.
- Bewahren Sie dieses Dokument so auf, dass Sie jederzeit Zugriff darauf haben. Weiterhin ist es auch an mögliche Nachbesitzer zu übergeben.

Gerätezulassung und Konformität mit EG-Richtlinien

Das in dieser Bedienungsanleitung behandelte Gerät erfüllt zum Zeitpunkt der Drucklegung die gültigen EG-Richtlinien für die Erlangung des -Zeichens sowie den daraus abgeleiteten nationalen Gesetzen.

- Die Seriennummer am Gerät darf nicht verändert werden. Sie ist Bestandteil der Betriebszulassung des Geräts.
- Wird das Gerät von nicht von Nubert autorisierten Werkstätten oder sonstigen Dritten repariert oder modifiziert, so verliert es seine Betriebserlaubnis.
- Es dürfen nur Zubehörteile und Geräte angeschlossen werden, die ihrerseits allen gesetzlichen Vorgaben entsprechen und zugelassen sind.
- Das Gerät darf nur zu den im Abschnitt „Bestimmungsgemäßer Gebrauch“ genannten Anwendungen eingesetzt werden.

Sicherheitshinweise	4
Allgemeine Hinweise	5
Aufstellhinweise	6
Anschlusshinweise	8
Auspackhinweise	10
Lieferumfang	10
Pflege und Reinigung	11
Service	11
Inbetriebnahme	
Anschlussschema	12
Inbetriebnahme	13
Anschlüsse	14
Analoge Eingänge	15
Lautsprecherausgänge	16
Triggereingang und Spannungsversorgung	18
Bedienelemente	
Gerätefront	20
Anwendungsbeispiele	
Verwendung zweier Vorverstärker	22
Verwendung zweier Lautsprecherpaare	23
Technische Daten	24
Garantiebestimmungen	26

Bereits vor dem Anschließen und der Inbetriebnahme des Gerätes ist die gesamte Bedienungsanleitung, insbesondere deren Sicherheitshinweise, vollständig zu lesen.

Beachten Sie unbedingt zu Ihrer eigenen Sicherheit alle Warn- und Sicherheitshinweise in dieser Bedienungsanleitung und auf dem Gerät. Es dürfen vom Nutzer außer den beschriebenen Handgriffen keine Arbeiten am Gerät vorgenommen werden.

Zeichenerklärung



Das Dreiecksymbol mit Ausrufezeichen (ohne zusätzliche Bemerkung) kennzeichnet wichtige Hinweise für die Inbetriebnahme, Bedienung und Wartung des Geräts.

Der Begriff **Achtung!** neben dem Dreiecksymbol verdeutlicht ein mittleres Risiko. Eine Missachtung der Warnung kann zu Sachschäden führen.

Der Begriff **Gefahr!** Neben dem Dreiecksymbol verdeutlicht ein hohes Risiko. Eine Missachtung der Warnung kann zu Schäden an Leib und Leben führen.



Dieses Symbol (Dreieck mit Blitz) warnt vor gefährlichen Spannungen im Inneren des Gehäuses und vor Gefährdungen durch elektrische Stromschläge.



Dieses Symbol zeigt an, dass das Gerät der elektrischen Schutzklasse 2 entspricht und folglich keine Erdung benötigt. Durch einen Schalter auf der Geräteunterseite kann das Gerät dennoch gefahrlos geerdet werden.

Allgemeines



Betreiben Sie dieses Gerät nie unbeaufsichtigt!



Gefahr eines elektrischen Schlags!

Um das Risiko eines elektrischen Stromschlags zu vermeiden, darf das Gerät nicht vom Bediener geöffnet werden. Es befinden sich im Inneren des Gerätes keine vom Bediener zu wartenden Teile. Servicearbeiten und Reparaturen bleiben den von Nubert autorisierten, qualifizierten Fachkräften vorbehalten. Wenden Sie sich im Servicefall direkt an die Nubert electronic GmbH (info@nubert.de)!



Erstickungsgefahr!

Lassen Sie niemals Kinder unbeaufsichtigt das Gerät benutzen oder mit der Verpackung spielen! Es besteht die Gefahr, dass sich Kinder in der Verpackungsfolie verfangen und darin ersticken. Achten Sie darauf, dass Kinder keine Kleinteile vom Gerät abziehen können! Diese Teile könnten verschluckt werden und zum Ersticken führen. Im Falle eines Verschluckens suchen Sie sofort einen Arzt auf!



Gefahr von Verletzungen oder Beschädigungen!

Wenn Sie das Gerät bewegen, so tun Sie das mit der nötigen Vorsicht, um Verletzungen und Beschädigungen zu vermeiden!



Achtung!

Da dieses Geräts nur am Netzeingang auf der Geräterückseite oder mittels Ziehen des Netzsteckers aus der Steckdose vollständig vom Netz getrennt werden kann, muss es so aufgestellt werden, dass Sie freien Zugriff auf den Netzeingang oder den Netzstecker haben. Besteht einer der folgenden Sachverhalte, so ist das Gerät sofort auszuschalten und vom Netz zu trennen. Wenden Sie sich umgehend an die Nubert electronic GmbH (info@nubert.de)!

- Das Gerät selbst wurde beschädigt oder ist gestürzt
- Netzkabel oder Netzstecker sind beschädigt
- Gegenstände oder Flüssigkeit sind in das Gerät gelangt
- Das Gerät war/ist übermäßiger Feuchtigkeit oder Regen ausgesetzt
- Das Gerät funktioniert nicht ordnungsgemäß oder weist eine deutliche Leistungsminderung auf
- Das Gerät riecht verbrannt, entwickelt Rauch oder gibt ungewohnte Geräusche von sich



Verwenden Sie nur von Nubert empfohlenes Zubehör!

Aufstellhinweise

Achtung!

Ein instabiler Aufstellungsort kann zu einer Beschädigung des Geräts führen.

- Stellen Sie das Gerät nur auf einer ebenen, stabilen Unterlage auf und stellen Sie sicher, dass es nicht umgestoßen werden kann!
- Achten Sie auch darauf, dass kein unbeabsichtigter Zug an den Kabeln entstehen kann, um ein Herabziehen des Geräts oder Beschädigung der Anschlussbuchsen zu vermeiden!
- Halten Sie starke mechanische Erschütterungen von dem Gerät fern!

Achtung!

Übermäßiger Wärmestau im Geräteinneren kann die Lebensdauer des Geräts verkürzen oder zum Brand führen.

- Decken Sie das Gerät nie ab!
- Betreiben Sie das Gerät nicht in der Nähe von Wärmequellen wie Heizkörpern oder Öfen!
- Setzen Sie das Gerät nicht der direkten Sonneneinstrahlung aus!
- Stellen Sie niemals brennende Kerzen oder ähnliche offene Brandquellen auf das Gerät!
- Die Lüftungsöffnungen beziehungsweise Kühlkörper des Geräts dürfen nicht abgedeckt werden. Stellen Sie sicher, dass um das Gerät herum ein Freiraum von 10 cm gewährleistet ist! Wird das Gerät in einem Schrank oder Regal untergebracht, so muss auch hier eine ausreichende Luftzirkulation, beispielsweise durch Öffnungen in der Schrankrückwand, gewährleistet sein.
- Stellen Sie das Gerät nicht auf weichen Oberflächen wie Betten, Sofas oder Teppichen auf, um Ventilationsöffnungen auf der Geräteunterseite nicht zu verdecken!

Gefahr einer Explosion!

Durch Aufstellung an ungeeigneten Orten können Explosionen verursacht werden.

Benutzen Sie das Gerät nicht

- in feuer- oder explosionsgefährdeten Umgebungen!
- bei extrem niedrigen oder extrem hohen Temperaturen!
- in der Nähe von entzündlichen Gasen oder Dämpfen!
- in der Nähe von starkem Staub!
- in der Nähe von leicht brennbaren Materialien!

**Gefahr eines Stromschlages!**

Das Gerät führt im Inneren Netzspannung. Es besteht daher die Gefahr eines tödlichen elektrischen Schlages.

- Fassen Sie das Gerät niemals mit feuchten Händen an!
- Verwenden Sie das Gerät nur an einem trockenen Ort!
- Betreiben Sie es nicht im Freien oder in Feuchträumen!
- Das Gerät muss vor Flüssigkeiten aller Art, auch Tropf- und Spritzwasser, geschützt werden.
- Stellen Sie keine Gefäße mit Flüssigkeiten (z. B. Blumenvasen) auf das Gerät oder in die unmittelbare Nähe!
- Wird das Gerät aus kalter Umgebung in einen warmen Raum gebracht, so kann sich im Geräteinneren Kondenswasser bilden. Warten Sie mit dem Einschalten des Geräts, bis dieses Raumtemperatur angenommen hat und trocken ist!
- Es dürfen durch die Lüftungsschlitze keine Gegenstände oder Fremdkörper in das Gerät gelangen.
- Sollte das Gerät mit Flüssigkeiten in Berührung gekommen oder sollten Gegenstände ins Geräteinnere gelangt sein, so ziehen Sie bitte sofort den Netzstecker und kontaktieren Sie die Nubert electronic GmbH (info@nubert.de)!

Anschlüsse



Allgemeine Anschlusshinweise

- Schließen Sie das Gerät erst ans Netz an, wenn alle anderen Anschlüsse ausgeführt sind!
- Für die Anschlüsse verwenden Sie bitte nur die vorgesehenen Kabel bzw. Steckverbindungen! Andernfalls können Beschädigungen oder Fehlfunktionen die Folge sein.
- Wenn Sie Anschlüsse am Gerät trennen wollen, so ziehen Sie immer am Stecker, niemals am Kabel!
- Achten Sie auf einen festen Sitz aller Stecker in den Buchsen!
- Verwenden Sie nur von Nubert empfohlene Kabel und entsprechendes Zubehör!



Achtung!

Überspannungen im Stromnetz (beispielsweise durch Blitzschlag) können das Gerät beschädigen oder zerstören.

- Eine gewisse Sicherheit vor zu hohen Spannungen im Stromnetz kann ein Überspannungsschutzelement bieten.
- Größtmögliche Sicherheit vor Beschädigung gewährleistet jedoch nur die vollständige Trennung Ihrer Geräte vom Stromnetz und den Antennenanlagen. Ziehen Sie daher bei Gewitter oder Blitzschlaggefahr den Netzstecker aus der Steckdose und eventuelle Antennenstecker von Ihrer HiFi-Anlage ab!
- Wird das Gerät über einen längeren Zeitraum nicht benutzt oder ist es unbeaufsichtigt, so sollte die Stromzufuhr unterbrochen werden. Ziehen Sie den Netzstecker aus der Steckdose!



Gefahr eines elektrischen Schlages!

Durch fehlerhafte Netzversorgungsanlagen oder überhöhte Netzspannung kann es zu elektrischen Schlägen kommen.

- Alle Netzversorgungs- oder Antennenanlagen, die mit dem Gerät verbunden werden, müssen den geltenden gesetzlichen Vorschriften und Bestimmungen entsprechen und fachgerecht von einem zugelassenen Installationsbetrieb ausgeführt sein.
- Verwenden Sie nur das zugehörige Netzkabel, um das Gerät anzuschließen. Das Netzkabel und dessen Stecker dürfen keinesfalls modifiziert werden.
- Stellen Sie sicher, dass die Netzspannung an Ihrem Ort mit den Anforderungen des Geräts übereinstimmt! Die korrekte Stromversorgung kann dem Aufdruck auf der Rückseite des Geräts entnommen werden. Das Gerät darf nicht an andere Stromversorgungen angeschlossen werden.
- Achten Sie bei der Verlegung der Netzkabel darauf, dass diese nicht beschädigt werden können (beispielsweise durch Erwärmung oder mechanische Belastung)! Achten Sie dabei besonders auf die Bereiche der Stecker und Verteiler!

Überlastungsgefahr



Achtung!

Der Nubert nuPower D kann sehr große Ströme und Spannungen abgeben. In Extremfällen kann es daher zu einer Überbeanspruchung der betriebenen Lautsprecher kommen.

Achten Sie stets auf Anzeichen von Überlastung wie verzerrten Klang oder ob ein Geruch verschmorte Elektronik wahrnehmbar ist! Steigern Sie in jedem Falle die Wiedergabelautstärke langsam und vorsichtig, um plötzliche, ungewollte Leistungsimpulse zu vermeiden!

Auspacken



Achtung!

Wenn Sie Ihren Nubert nuPower D auspacken, nehmen Sie dazu möglichst keine scharfen oder spitzen Gegenstände zu Hilfe, um mögliche Beschädigungen am Gehäuse zu vermeiden. Bewahren Sie die Verpackung für den Fall eines späteren Transports des Geräts bitte gut auf.

Lieferumfang

Die Lieferung enthält folgende Teile:

- Nubert nuPower D
- Netzkabel, 1,5 m
- Triggerkabel Mini-XLR auf Mini-XLR, 1 m
- Triggerkabel Mini-XLR auf 3,5-mm-Klinkenstecker, 1 m

Weiteres Zubehör und Kabel können Sie über unseren Onlineshop erwerben unter www.nubert.de

oder wenden Sie sich direkt an unsere Hotline

– innerhalb Deutschlands kostenlos 0800 6823780

– von außerhalb Deutschlands/international 0049 7171 92690-18



Pflege des Geräts



Achtung!

Unsachgemäßer Umgang mit dem Gerät kann zu Beschädigung führen.

- Ziehen Sie vor der Reinigung des Geräts stets den Netzstecker!
- Reinigen Sie das Gerät regelmäßig mit einem weichen, maximal leicht angefeuchteten Tuch! Zur Reinigung von hartnäckigen Flecken kann auch mildes Seifenwasser verwendet werden. Verwenden Sie keinesfalls scharfe Reinigungs- oder Lösungsmittel wie Benzin, Spiritus und Ähnliches!
- Stellen Sie vor der Wiedereinbetriebnahme sicher, dass alle Anschlüsse korrekt sind, keine Kurzschlüsse vorliegen und das Gerät vollständig trocken ist.

Service

Sollten Sie Fragen oder Probleme bei der Inbetriebnahme Ihres Nubert Systems haben, so können Sie sich gern an unser Service-Team wenden – **halten Sie dabei bitte Ihre Kundennummer bereit!**

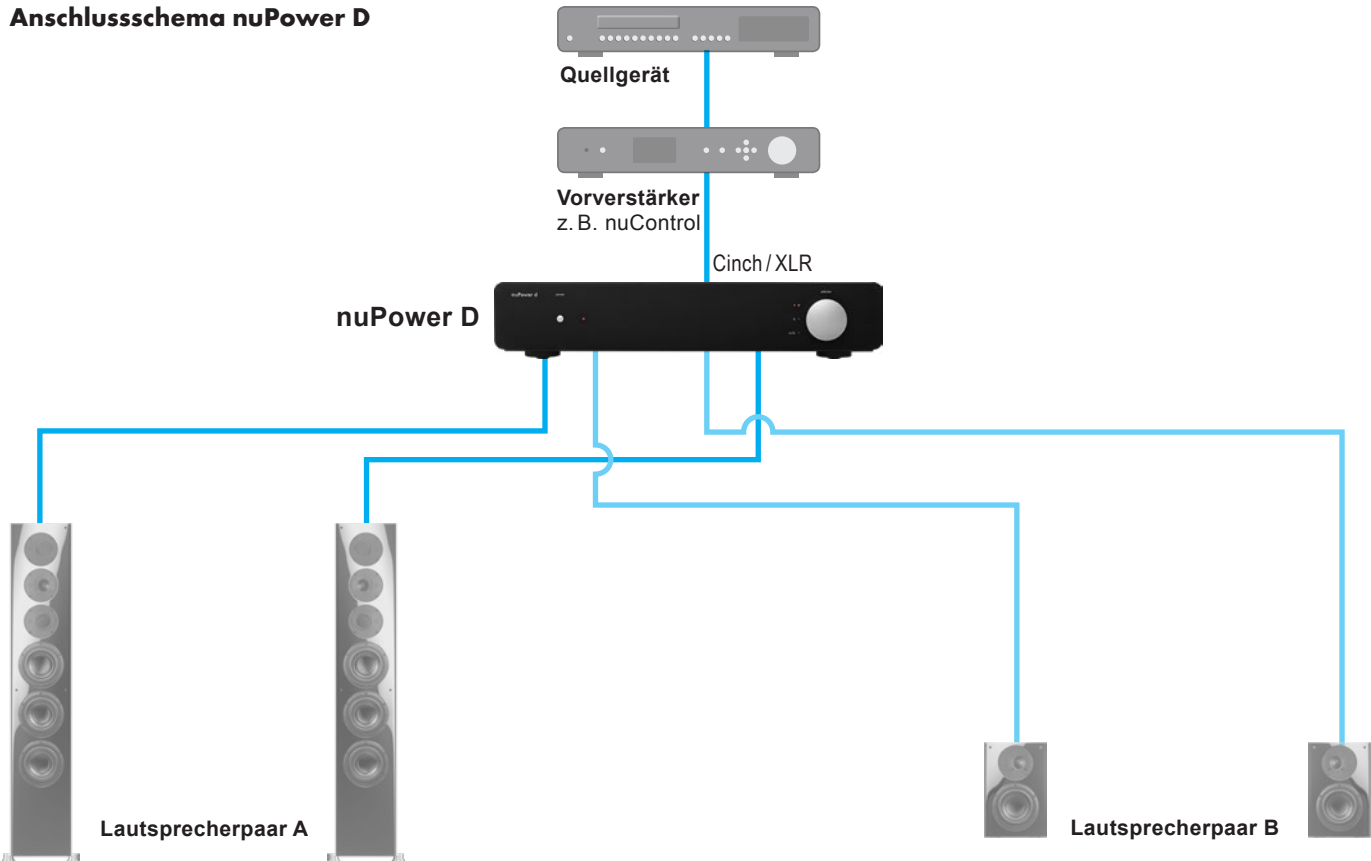
Hotline:

– innerhalb Deutschlands kostenlos 0800 6823780

– von außerhalb Deutschlands/international 0049 7171 92690-18

E-Mail: info@nubert.de

Anschlusschema nuPower D



Inbetriebnahme

Stellen Sie Ihren nuPower zunächst am gewünschten Einsatzort auf und verkabeln Sie ihn korrekt mit den weiteren Geräten und den Lautsprechern.



Achtung!

Alle Anschlüsse werden immer vor dem Einschalten der Geräte vorgenommen. Informationen über die genauen Anschluss- und Kabelarten finden sie im Kapitel „Anschlüsse“ auf Seite 14.

1. Signal-Verbindungen

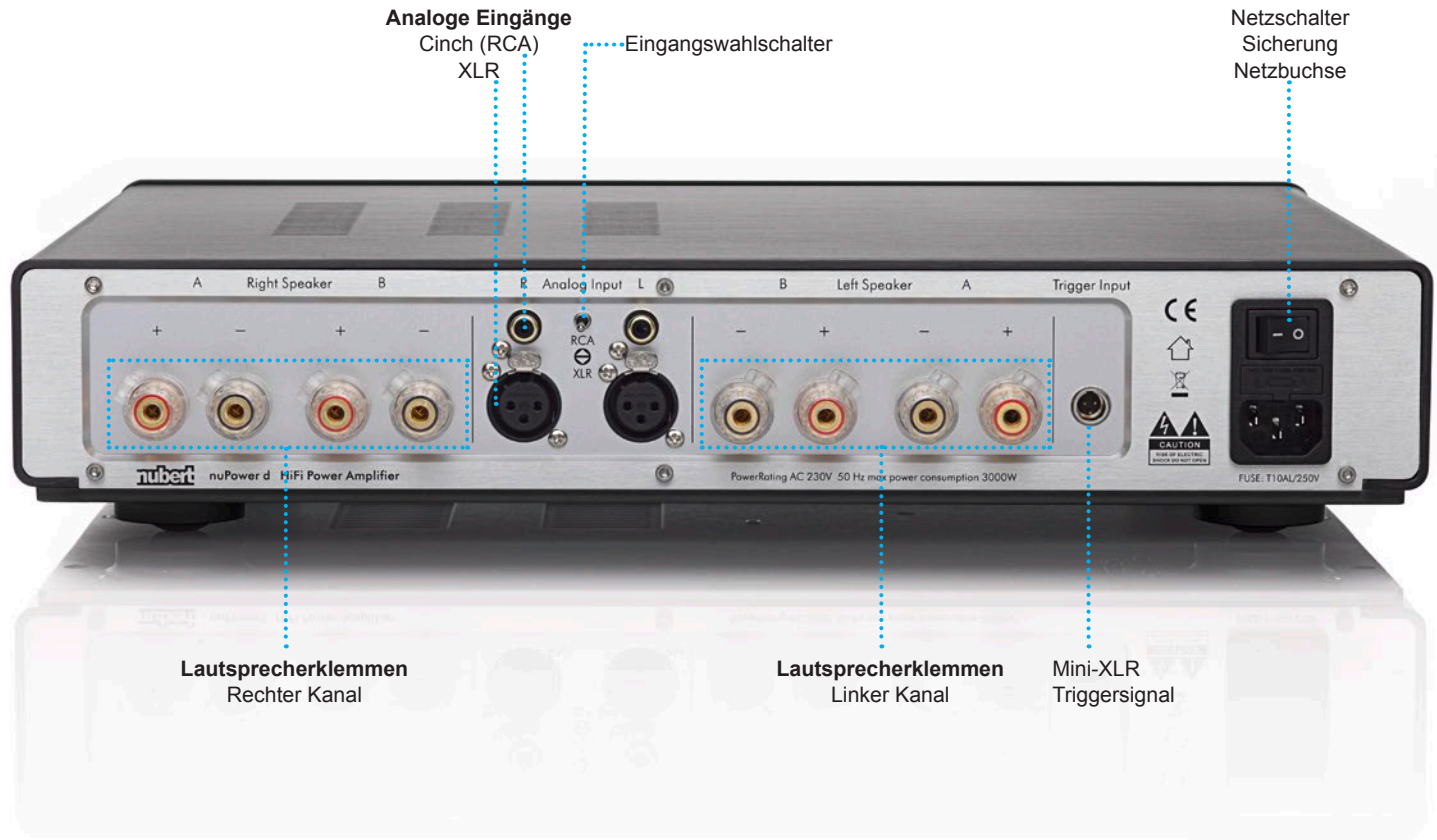
Stellen Sie zunächst die Verbindung zum Vorverstärker mit Hilfe passender Kabel her. Verbinden Sie im Anschluss den nuPower mit Ihren Lautsprechern.

2. Netz-Verbindung

Stellen Sie nun die Verbindung mit dem Stromnetz her und schalten Sie das Gerät mit dem Netzschalter auf der Rückseite ein.

3. Stand-by

Mit einem Druck auf die Taste **power** auf der Gerätefront kann der nuPower in den stromsparenden Stand-by-Modus versetzt beziehungsweise aus diesem geweckt werden. Alternativ kann dieser Schaltvorgang auch über eine Triggerverbindung von einem Vorverstärker übernommen werden (siehe Seite 18).



Achtung!

Ihr nuPower D sollte wie jedes HiFi-Gerät komplett verkabelt werden, bevor Sie es einschalten.

Alle Anschlüsse werden auf der Rückseite des Geräts vorgenommen. Im Folgenden werden die einzelnen Anschlüsse erläutert.

Analoge Eingänge

Hier können Vorverstärker mit analogen Ausgängen angeschlossen werden. Symmetrische Signale werden mittels hochwertiger XLR-Buchsen zugeführt. Zur Versorgung mit unsymmetrischen Signalen dienen die Cinch-Buchsen. Mit Hilfe des zwischen den Cinch-Buchsen befindlichen Kippschalters kann zwischen den symmetrischen und den unsymmetrischen Eingängen gewählt werden.

Achtung!

Achten Sie darauf, dass der angeschlossene Zuspeler über ein lautstärkegeregeltes Signal verfügt!

Wird ein Gerät ohne Lautstärkeregelung angeschlossen, so kann es zu übermäßig lauter Tonwiedergabe kommen. Das Gerät und die Lautsprecher können beschädigt werden.



Lautsprecherausgänge

An diese Klemmen können Ihre Lautsprecher angeschlossen werden. Es gibt zwei Anschlusspaare A und B. Die Auswahl des jeweils aktuell aktiven Lautsprecherpaares erfolgt über den Drehschalter auf der Gerätefront.

Beachten Sie bei der Verkabelung unbedingt die richtige Polung. Sollten Sie aus Versehen bei einem der Kanäle Plus- und Minus-Pol vertauscht haben, entsteht dadurch zwar technisch kein Schaden, Sie erhalten aber ein völlig diffuses und bassschwaches Klangbild, bei dem keine Mittenortung mehr möglich ist.

Achten Sie also bitte unbedingt auf den richtigen Anschluss Ihrer Lautsprecher und schließen Sie das Kabelende, das Sie am Lautsprecher an der mit „Plus“ gekennzeichneten Klemme verbunden haben, an der Plus-Schraubklemme des Verstärkers an. Entsprechendes gilt für die Verbindung der mit „Minus“ gekennzeichneten Klemme. Bei Lautsprecherkabeln wird für gewöhnlich eine Rille, ein Grat oder eine Farbcodierung an einer der beiden Kabeladern zur Kennzeichnung des Plus-Pols verwendet.



Falls Sie Kabel ohne aufgesetzte Zwischenstecker verwenden, müssen die Kabelenden ca. 10 mm abisoliert und so verdreht werden, dass keine Einzeldrähte abstehen (Kurzschlussgefahr!). Das blanke Kabelende kann nun von schräg oben in die aufgeschraubte Kabelklemme eingeführt werden. Ziehen Sie die Schraubanschlüsse anschließend wieder ausreichend fest!

Alternativ ist auch die Verwendung von Bananensteckern aus dem Nubert Zubehörprogramm möglich.

Zum komfortablen Anschluss dieser Stecker sind in den Schraubklemmen Bohrungen vorgesehen. Durch diese können sie direkt in die Buchsen gesteckt werden. Auch bei der Verwendung von Bananensteckern ist es wichtig, die Klemmen ausreichend festzuziehen.

„nuCable BFA Banana“

Lautsprecherkabel „nuCable Exklusiv“



Anwendungsbeispiel
„nuCable Exklusiv“
Lautsprecherkabel mit
Bananensteckern

Wie Sie die Kabel an Ihren Lautsprechern anschließen, entnehmen Sie bitte deren Bedienungsanleitung.



Achtung!

Achten Sie darauf, dass sich blanke Drähte der Anschlusskabel nicht gegenseitig oder andere Metallteile des Gehäuses berühren!



Achtung!

Die Anschlussbuchsen der beiden Kanäle L und R dürfen nicht miteinander und auch nicht mit demselben Lautsprecher verbunden werden. Auch darf keine Verbindung einer Anschlussbuchse mit dem Gehäuse oder anderen Erdungskontakten hergestellt werden.

Triggereingang und Spannungsversorgung

Die dreipolige Mini-XLR-Buchse dient zur Ansteuerung des Schalteingangs des nuPower. Liegt an dieser Buchse eine Spannung von 12 V an, so wird der nuPower aktiviert. So kann der nuPower automatisch mit einer entsprechenden Vorstufe zusammen an- und ausgeschaltet werden (Triggerfunktion).

Daneben befinden sich der Netzanschluss im Format einer Kaltgerätebuchse und die Sicherung sowie der Netzschalter des nuPower. Ersetzen Sie die Sicherung im Bedarfsfall nur mit einer des Typs T10AL, 250 V!



Erdungskontakt

An der Unterseite des nuControl befindet sich ein Schalter, mit dem der Erdungskontakt unterbrochen werden kann (Ground Lift). Tritt bei Ihnen ein massebezogenes Brummgeräusch auf, wie es häufig der Fall ist, wenn man einen Kabel- oder Satelliten-Receiver mit einer Anlage verbindet, so können Sie diesen Schalter betätigen, um dem entgegenzuwirken.





Gerätefront

Auf der Vorderseite des Nubert nuPower D befinden sich (von links nach rechts) ein **power** Schalter, eine Stand-by-LED, die Anzeige der momentan betriebenen Lautsprecherpaare und der zu deren Auswahl verwendete Drehschalter.

power

Über die Taste **power** aktivieren Sie den nuPower D oder versetzen das Gerät in den Stromsparmodus (Stand-by).

selector

Dieser Drehschalter erlaubt die Auswahl des anzusteuernenden Lautsprecherpaares. Es kann entweder das an den mit **a** oder an den mit **b** bezeichneten Lautsprecherklemmen angeschlossene Paar aktiviert werden.

Weiterhin ist auch der parallele Betrieb beider Lautsprecherpaare möglich (**a+b**). Beachten Sie speziell bei letzterem Betriebsfall die minimale Anschlussimpedanz (siehe Seite 24)

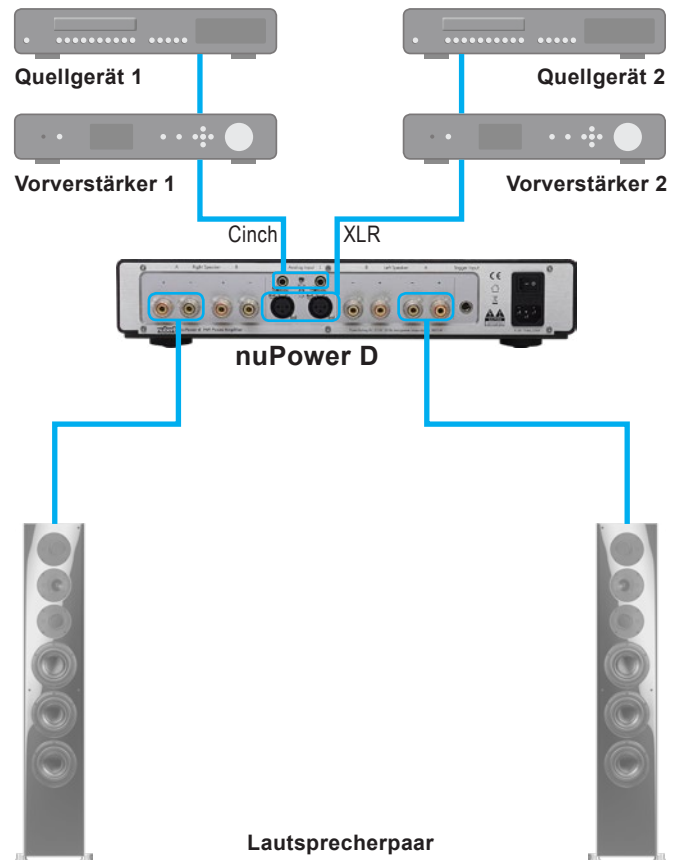
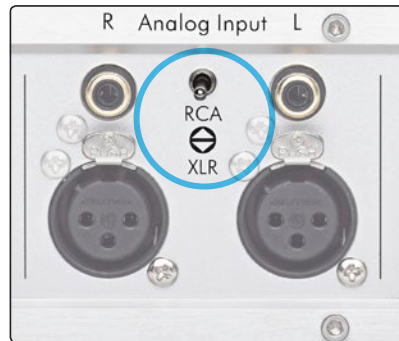
Die Anzeige neben dem Drehschalter gibt an, welche Lautsprecherpaare aktuell aktiv sind.



Verwendung zweier Vorverstärker

Am nuPower D können zwei verschiedene Vorverstärker gleichzeitig angeschlossen werden. Dazu wird ein Vorverstärker mit den Cinch-Eingängen verbunden und der zweite mit den XLR-Eingängen. Der Kippschalter an der Rückseite erlaubt den Wechsel zwischen diesen beiden Vorverstärkern.

Dieser Anwendungsfall kann beispielsweise dann hilfreich sein, wenn für Stereo- und Surround-Betrieb unterschiedliche Zuspieler und Decoder mit denselben Hauptlautsprechern verwendet werden sollen.



Verwendung zweier Lautsprecherpaare

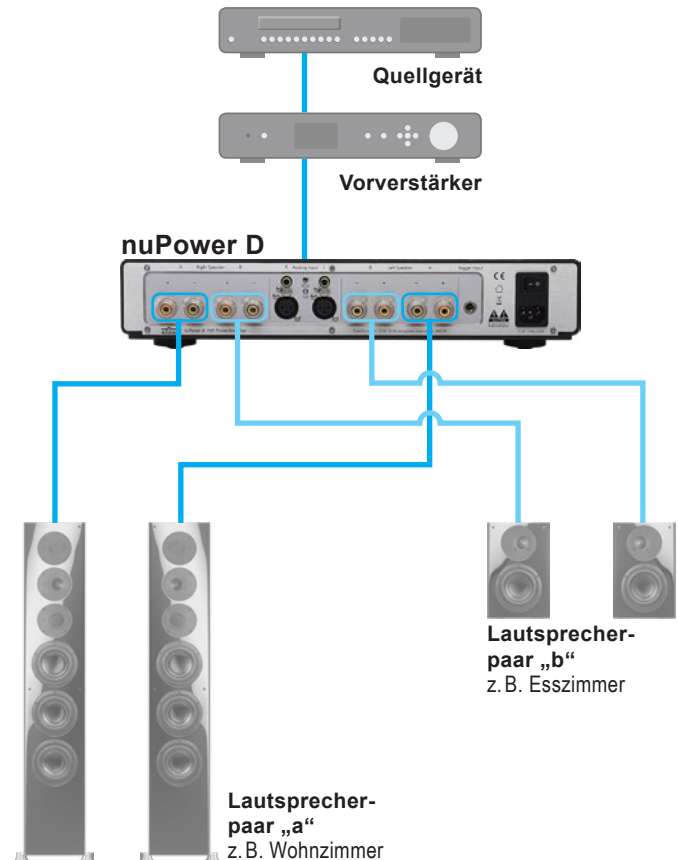
An den nuPower D können zwei verschiedene Lautsprecherpaare gleichzeitig angeschlossen werden. Das Paar, das betrieben werden soll, lässt sich mit dem Drehschalter auf der Gerätefront anwählen.

Diese Funktionalität gestattet beispielsweise auch die Beschallung zweier verschiedener Hörzonen.



Achtung!

Beachten Sie die minimale Anschlussimpedanz von 4 Ohm je Lautsprecher bei der Verwendung des nuPower D im Betriebsmodus „a+b“.



TECHNISCHE DATEN

Messwerte

Dauerausgangsleistung (0,06 % THD+N)	4 Ohm	2x 920 Watt
	8 Ohm	2x 780 Watt
Musikleistung (0,5 % THD+N)	4 Ohm	2x 1290 Watt
	8 Ohm	2x 920 Watt
Minimale Anschlussimpedanz je Lautsprecher	Modus a oder Modus b: 2 Ohm	
	Modus a+b: 4 Ohm	
Rauschabstand	116 dBA (Vollaussteuerung, 4 Ohm), 88 dBA (4 Watt, 4 Ohm)	
THD	0,008 % (A-gewichtet)	
THD+N	0,01 % (A-gewichtet)	
Restrauschen	200 μ Veff (A-gewichtet)	
Übersprechdämpfung	> 94 dB (A-gewichtet)	
Frequenzgang	10 – 24 000 Hz (+0 / -0,5 dB)	
Eingangsimpedanz	10 kOhm / 22 kOhm (sym. / unsym.)	
Verstärkungsfaktor	+ 25,5 dB	
Triggereingang	12 V, 9 mA	
Offset	< 8 mV	

Allgemeine Daten

Eingänge Analog	1x XLR-Paar (symmetrisch) 1x Stereocinch (unsymmetrisch)
Ausgänge Analog	2x Stereolautsprecherklemmen (Bananenbuchsen, Schraubklemmen für Kabel bis 6 mm ²)
Wahlschalter Lautsprecher	a, b, a+b
Netzanschluss	220 – 240 V AC / 50 Hz Anschlusstyp: Kaltgerätebuchse
Netzsicherung	Feinsicherung, 250 V, T10AL
Leistungsaufnahme	< 0,5 W (Stand-by), 3000 W (maximal), 35 W (Leerlauf)
Schutzschaltungen	Schutz vor Kurzschluss, Überhitzung und Gleichspannung am Ausgang
Abmessungen	43 x 9 x 36 cm (Breite x Höhe x Tiefe)
Gewicht	9,0 kg

Ihr Anbieter und Vertragspartner:

Nubert electronic GmbH

Goethestr. 69 · 73525 Schwäbisch Gmünd · Deutschland

Geschäftsführer: Günther Nubert · Registergericht AG Ulm, HRB 700296

Telefon: 07171 92690-0 · Telefax: 07171 92690-145 · E-Mail: info@nubert.de

Ust-IdNr.: DE 16758584 · WEEE-Reg.-Nr. DE 48888173

Für Rückfragen und individuelle Beratung wählen Sie bitte unsere speziellen Nummern:

- Anrufe aus Deutschland – gebührenfrei 0800-6823780
- Anrufe aus dem Ausland +49 7171 92690-118

Unsere Hotline ist für Sie erreichbar von

Montag bis Freitag von 10:00–18:00 Uhr sowie samstags von 9:00–13:00 Uhr.

Nubert gewährt dem Käufer auf das in dieser Bedienungsanleitung beschriebene Nubert Produkt eine besondere Herstellergarantie nach den nachstehenden Bedingungen.

Die gesetzlichen Gewährleistungsansprüche des Käufers, insbesondere auf Nacherfüllung und ggf. Schadensersatz bei Mängeln bleiben dem Käufer daneben uneingeschränkt erhalten und stehen unseren Kunden im vollen Umfang zur Verfügung.

1. Die Garantiezeit für das in dieser Bedienungsanleitung beschriebene Nubert Produkt mit seinen elektronischen Bestandteilen beträgt 2 Jahre ab Übergabe. Ihr Kaufbeleg ist der Garantienachweis.

2. Inhalt des Garantieanspruchs

Die Garantie gilt für alle Teile und Arbeitskosten ab Lieferung. Sie beinhaltet und beschränkt sich auf die kostenlose Reparatur oder Austausch des defekten Teiles im Fall eines Sachmangels der Ware (z. B. Materialfehler oder Fabrikationsfehler). Nubert übernimmt zudem die Hin- und Rücksendekosten des betroffenen Produktes jeweils ab bzw. bis zur Bordsteinkante im Fall berechtigter Garantieansprüche, soweit die Ware sich innerhalb der Staaten der europäischen Union befindet und die Versendung mit Nubert zuvor abgestimmt wurde. Darüber hinausgehende Leistungen sind im Kulanzwege nach freier Maßgabe von Nubert möglich. Während der Dauer der Garantie wird vermutet, dass der Sachmangel im Zeitpunkt des Gefahrübergangs bereits vorhanden war. Ersetzte Teile gehen in das Eigentum von

Nubert über. Garantieleistungen bewirken weder eine Verlängerung der Garantiefrist, noch setzen sie eine neue Garantiefrist in Lauf. Die Garantiefrist für eingebaute Ersatzteile endet mit der Garantiefrist für das ganze Gerät. Die Zusage oder die Ausführung von Garantieleistungen erfolgt ohne Anerkennung einer Leistungspflicht nach gesetzlichem Gewährleistungsrecht.

3. Ein Garantieanspruch entfällt bei

- nicht mit Nubert zuvor abgestimmten Reparaturversuchen jeglicher Art
- unsachgemäßer Betriebsumgebung oder unsachgemäßer Lagerung (z. B. Schäden durch Feuchtigkeit)
- unsachgemäßer Transportverpackung (die ursprüngliche Transportverpackung, komplett verwendet, schützt ausreichend)
- unsachgemäßem Transport, soweit der Transport nicht mit Nubert zuvor abgestimmt wurde (Nubert organisiert den Transport für Sie mit von Nubert ausgewählten Transportunternehmen. Sie erhalten entsprechend freigemachte Rückholtickets)
- unsachgemäßen mechanischen Einwirkungen auf die Ware (z. B. auf Gehäuse, Schalter, Anschlussbuchsen oder Antennen)
- unsachgemäßem Betrieb/unsachgemäßer Bedienung, unsachgemäßer Montage (von z. B. Schaltern, Antennen) oder unsachgemäßem Anschluss (z. B. Betrieb an defekten oder ungeeigneten Verstärkern oder anderen Quellgeräten mit Gleichspannung oder unüblich großer Brummspannung am Quellgeräteausgang).

4. Einzeln ausgebaute Bauteile

Demontieren Sie keine Bauteile von unseren Geräten, und senden Sie solche Einzelteile nicht ein, bevor Sie mit dem Nubert Service Kontakt aufgenommen und diese Maßnahme abgestimmt haben.

5. Vorgehensweise bei einem Garantiefall

Defektes Gerät mit einer Kopie des Kaufbeleges und einer aussagefähigen Fehlerbeschreibung möglichst in den Originalkarton verpacken. Bitte beachten Sie unsere Versandhinweise. Für eine Rückholung oder Rücksendung setzen Sie sich bitte mit dem Nubert Team in Verbindung:

- **Tel. innerhalb von Deutschland 0800-68 23 780 (gebührenfrei)**
- **Tel. international: 0049 7171 92690-118**
- **Fax: 07171 92690-145**
- **E-Mail: info@nubert.de**

Stand: 26.7.2019

Natürlich können Sie Ihr defektes Produkt auch beim Nubert Service in Schwäbisch Gmünd oder Aalen abgeben:

- Nubert electronic GmbH, Goethestr. 69, D-73525 Schwäbisch Gmünd oder
- Nubert electronic GmbH, Bahnhofstr. 111, D-73430 Aalen.

Versandhinweise: Wir empfehlen Ihnen, den Originalkarton mit den speziellen Schutzpolstern auf jeden Fall aufzubewahren. Tipp: Zusammenlegen spart Platz! Nur so kann ein sicherer Rückversand im Fall der Fälle gewährleistet werden. Wenn Sie ausnahmsweise eine andere Verpackung verwenden, sollte diese fachgerecht gegen die typischen Gefahren eines Versandes schützen und spezielle Schutzpolster oder gleichwertige Schutzvorrichtungen aufweisen. Wir machen darauf aufmerksam, dass wir für Schäden aufgrund von Ihnen zu vertretender unsachgemäßer Verpackung keine Haftung übernehmen!

Entsorgung und Batterierücknahme

Umweltschutz: Inhaltsstoffe, z. B. Schadstoffe chemischer Art in Altgeräten können bei nicht sachgemäßer Lagerung, insbesondere bei nicht bruchsicherer und nicht fachgerechter Entsorgung durch hierzu nicht berechnigte Personen Umwelt und Gesundheit schädigen. Gerade auch bei illegalen Ausfuhren ist nicht gewährleistet, dass Umwelt und menschliche Gesundheit Schutz vor Schädigungen erhalten.

In Altgeräten können auch wiederverwertbare Rohstoffe enthalten sein, Altgeräte können repariert werden oder Teile lassen sich wiederverwenden und damit erheblich die Umwelt schonen. Altgeräte dürfen daher nicht über den normalen Hausmüll entsorgt oder illegal ausgeführt werden. Sie sind als Endnutzer gesetzlich verpflichtet Elektrogeräte zurückzugeben bzw. ordnungsgemäß zu entsorgen.

Batterien: Inhaltsstoffe, z.B. chemischer Art von Batterien können bei nicht sachgemäßer Lagerung und Entsorgung Umwelt und Gesundheit schädigen. Gleichzeitig können auch wiederverwertbare Rohstoffe enthalten sein. Batterien dürfen daher nicht über den normalen Hausmüll entsorgt werden. Sie sind als Endnutzer zur Rückgabe von Altbatterien gesetzlich verpflichtet. Sie können Batterien nach Gebrauch an den Verkäufer oder in den dafür vorgesehenen Rücknahmestellen (z. B. in öffentlichen Sammelstellen in Ihrer Gemeinde oder im Handel) unentgeltlich zurückgeben oder unentgeltlich zurücksenden.

Sie können die Batterien unentgeltlich auch per Post an den Verkäufer zurücksenden, wobei ggf. Vorgaben des Gefahrgutrechts zu beachten sind. Die Abgabe in Verkaufsstellen ist dabei auf für Endnutzer für die Entsorgung übliche Mengen

sowie Altbatterien beschränkt, die der Vertreter in seinem Sortiment oder geführt hat.

• **Batterie-Rücknahme**

Das Symbol mit der durchgestrichenen Mülltonne erinnert Sie daran, dass Sie Batterien nicht in den Hausmüll geben dürfen. Unter diesem Zeichen können Sie zusätzlich nachstehende Symbole mit folgender Bedeutung über Inhaltsstoffe finden: Pb = Batterie enthält mehr als 0,004 Masseprozent Blei, Cd = Batterie enthält mehr als 0,002 Masseprozent Cadmium, Hg = Batterie enthält mehr als 0,0005 Masseprozent Quecksilber.

• **Altgeräte**

Auch Elektro- und Elektronikgeräte sind mit dem Symbol der durchgestrichenen Mülltonne gekennzeichnet (siehe Abbildung). Das Symbol weist Sie darauf hin, dass Sie als Besitzer dieses Gerätes dieses nicht über den Hausmüll (Graue Tonne, gelbe Tonne, Biotonne, Papier oder Glas) entsorgen dürfen. Die getrennte Sammlung alter Elektro- und Elektronikgeräte (Altgeräte) ist für die umweltgerechte Entsorgung von Schadstoffen, die Rückgewinnung von Wertstoffen und die Möglichkeit einer Wiederverwendung notwendig. Sie können das Gerät z. B. bei den zugelassenen Sammelstellen, beispielsweise beim lokalen Wertstoff- oder Recyclinghof, einer vom unsortierten Siedlungsabfall getrennten Erfassung zum Zweck der Wiederverwendung zuführen. Altbatterien und Altakkumulatoren, die nicht vom Altgerät umschlossen sind, sind vor der Abgabe an einer Erfassungsstelle von diesem zu trennen.

Eine Rückgabe von Altgeräten kann in unseren Ladengeschäften erfolgen. Sie können darüber hinaus Elektro-Altgeräte bei uns zum Rückversand aufgeben. Hierfür stellen wir Ihnen kostenfrei unter info@nubert.de ein Rücksendetikett zur Verfügung. Sie können dieses auch unter der Telefonnummer 07171-92690118 anfordern. Das Altgerät senden Sie bitte anschließend an folgende Adresse: Nubert electronic GmbH · Goethestr. 69 · 73525 Schwäbisch Gmünd. Bitte achten Sie auf eine ordnungsgemäße Versandverpackung des Altgeräts, so dass ein Zerschlagen möglichst vermieden wird und eine mechanische Verdichtung oder Bruch ausgeschlossen werden kann. Die Annahme von Altgeräten darf abgelehnt werden, wenn aufgrund einer Verunreinigung eine Gefahr für die Gesundheit und Sicherheit von Menschen besteht. Bitte beachten Sie, dass Sie eigenverantwortlich Sorge zu tragen haben im Hinblick auf das Löschen personenbezogener Daten auf den zu entsorgenden Altgeräten.



Nubert electronic GmbH
Goethestr. 69
73525 Schwäbisch Gmünd
Deutschland

Onlineshop www.nubert.de

Hotline:

- innerhalb Deutschlands kostenlos:
0800 6823780, bzw. 0800-n-u-b-e-r-t-0
- von außerhalb Deutschlands:
+49 7171 92690-18

E-Mail: info@nubert.de

